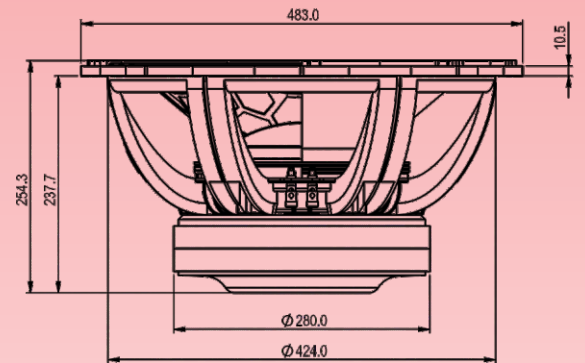
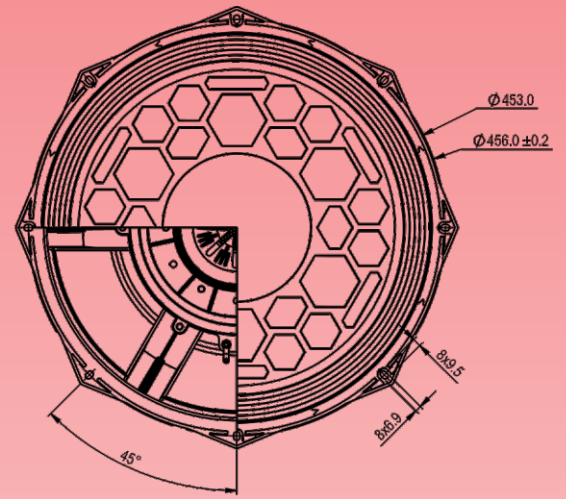


ACR



 fabulous

18" PA-127188 SW

18 Inch Subwoofer - Fabulous series

Fitur:

1. Tahan panas dan minimum kompresi

Penggunaan material dan teknologi ISV (*Interleaved Sandwich Voice Coil*) pada *voice coil* mampu menambah ketahanan speaker terhadap suhu tinggi, ditambah ventilasi pada motor dan *chassis* untuk sirkulasi udara yang lebih baik.

2. Distorsi yang rendah

Penambahan *aluminium ring* pada *head yoke* yang berfungsi mengurangi distorsi pada speaker, sehingga suara terdengar lebih bersih.

3. Conepaper tahan terhadap cuaca

Conepaper dilapisi dengan lapisan *weather resistance* sehingga mampu bertahan di segala cuaca.

4. Chassis menggunakan desain khusus

Chassis terbuat dari *aluminium die cast* yang kokoh, dan dilengkapi *heat sink* dan ventilasi udara untuk membuang udara panas.

5. Respon frekuensi rendah

Desain *double spider* serta jangkauan gerak yang lebih dalam mampu menghasilkan respon frekuensi yang lebih rendah.

Spesifikasi

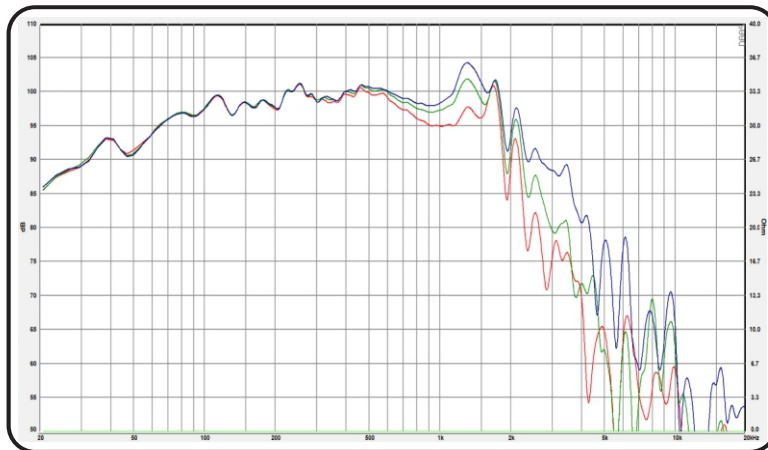
Diameter Speaker	: 18 inch / 457.2 mm
Impedansi	: 8 Ω
Nominal Power Handling ¹	: 2300 Watt
Program Power ²	: 4600 Watt
Lebar Daerah Frekuensi	: 40 Hz - 2700 Hz
Sensitivity (2.83 V / 1 m)	: 98 dB
Diameter Cone Efektif	: 400 mm
Medan Magnet	: 1.22 T
Berat Magnet	: 10.5 kg/367.5 Oz
Material Magnet	: Ferrite
Diameter Voice Coil	: 127 mm/5 inch
Material Voice Coil	: FIBSV
Berat Speaker	: 27.6 kg

(¹) AES standard, test mode with continuous pink noise signal (6 dB crest factor; 2 hours) within the F_o to $10F_o$ power calculated on rated nominal impedance. Loudspeaker in free air.
 (²) Power on continuous program is defined as 3dB greater than nominal power handling.

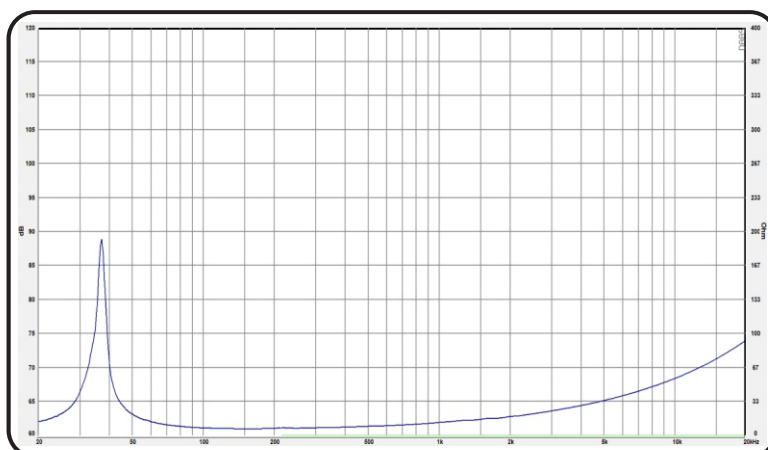
Parameter "Thiele-Small"

Frekuensi Resonansi / F_s	: 37 Hz
DCR	: 5 Ω
Q_{ts}	: 0.34
Q_{es}	: 0.34
Q_{ms}	: 13.09
M_{ms}	: 291.6 g
C_{ms}	: 0.06 mm/N
BL Product	: 31.3 Tm
V_{as}	: 141.6 liters
η	: 1.98%
S_d	: 1256.6 cm^2
X_{max}	: 17.15 mm

Respon Frekuensi



Impedansi



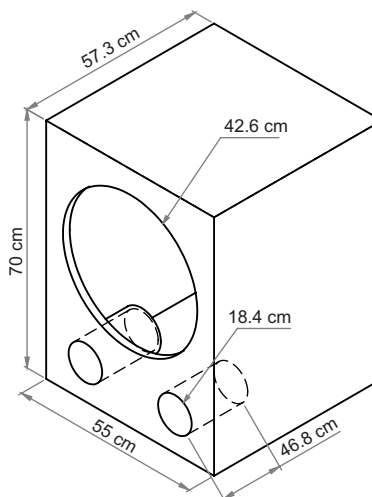
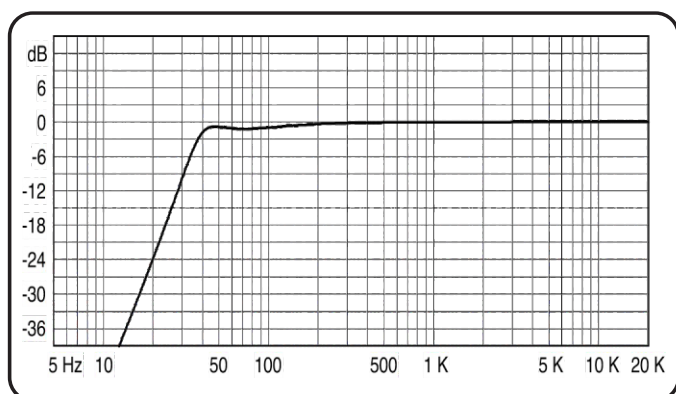
■ : on axis ■ : off axis 30° ■ : off axis 60°

- All data is taken using DAAS PRO in Chamber at distance 31.6 cm

Referensi Box Speaker

Dimensi Luar 220.6 Lt pada F_b 39 Hz, Tebal Material 18 mm

Respon Bass



SHOWROOM

Surabaya : Jl. Genteng Besar No.15A, Genteng - Surabaya Telp. : +62 81 231833504 , +62 81 217334084

Jakarta : Ruko Glodok Plaza Blok F, No. 97, Mangga Besar - Jakarta Barat, +62-21 30525443, 6493139, Fax. : +62-21 6493171