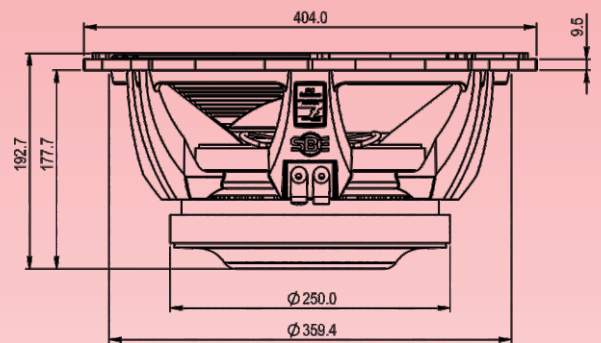
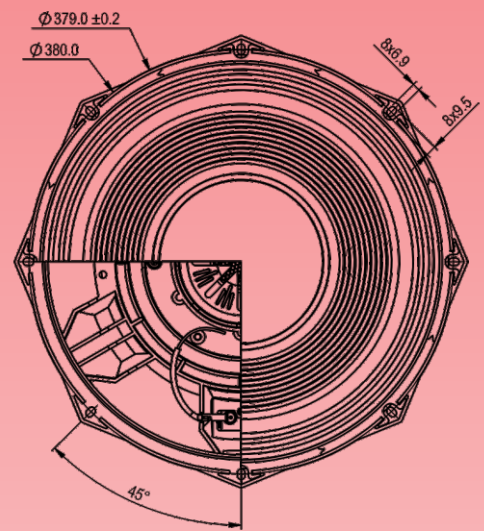


# ACR



 fabulous

## 15" PA-113156 Mk1 SW

15 Inch Subwoofer - Fabulous series

### Fitur:

#### 1. Tahan panas

Penambahan alat pendingin pada *t-yoke* untuk menjaga suhu speaker tetap terjaga sehingga performa speaker lebih stabil. Menggunakan former berbahan dasar *non-conductive fiberglass* dan pelapisan kawat coil dengan menggunakan teknologi terbaru membuat *voice coil / Spool* mampu bekerja bahkan pada suhu diatas 280°C.

#### 2. Kokoh dan minimum kompresi

*Chassis* berbahan aluminium cor berventilasi menjadikan speaker mempunyai kekuatan maksimum dan rendah kompresinya.

#### 3. Stabil dan lintasan gerak yang tinggi

*Double damper & Triple round surround* menjadikan speaker lebih stabil dan memiliki lintasan gerak yang lebih tinggi.

#### 4. Daya magnet lebih optimal

Penentuan daya motor magnet speaker yang optimal karena di-desain menggunakan teknologi dari software *FEA*.

## Spesifikasi

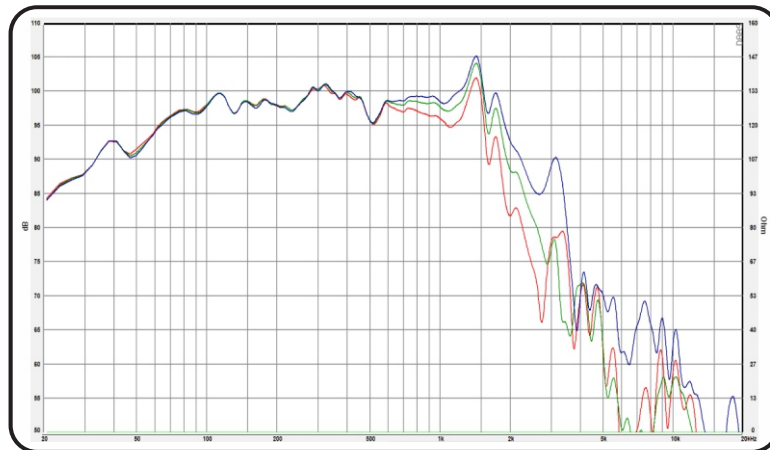
Diameter Speaker	: 15 inch / 381 mm
Impedansi	: 8 Ω
Nominal Power Handling <sup>1</sup>	: 1100 Watt
Program Power <sup>2</sup>	: 2200 Watt
Lebar Daerah Frekuensi	: 45 Hz - 2200 Hz
Sensitivity (2.83 V / 1 m)	: 98 dB
Diameter Cone Efektif	: 331 mm
Medan Magnet	: 0.93 T
Berat Magnet	: 4.37 kg/152.88 Oz
Material Magnet	: Ferrite
Diameter Voice Coil	: 113 mm/4.4 inch
Material Voice Coil	: FIBSV
Berat Speaker	: 16.3 kg

(<sup>1</sup>) AES standard, test mode with continuous pink noise signal (6 dB crest factor; 2 hours) within the  $F_o$  to  $10F_o$  power calculated on rated nominal impedance. Loudspeaker in free air.  
 (<sup>2</sup>) Power on continuous program is defined as 3dB greater than nominal power handling.

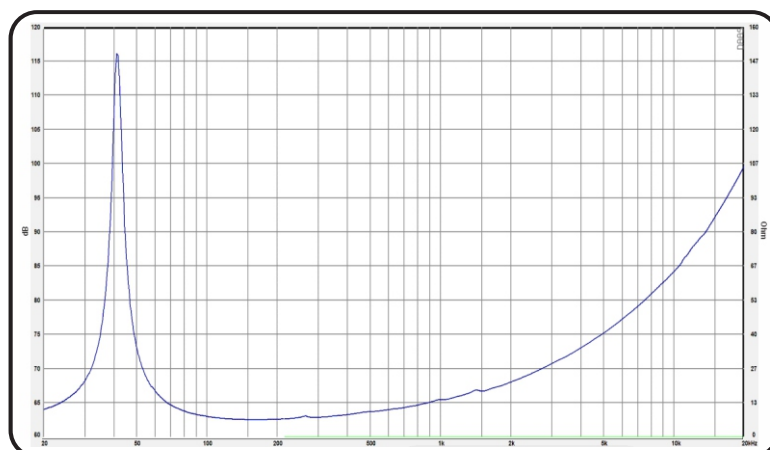
## Parameter "Thiele-Small"

Frekuensi Resonansi / $F_s$	: 41 Hz
DCR	: 5.2 Ω
$Q_{ts}$	: 0.38
$Q_{es}$	: 0.39
$Q_{ms}$	: 10.81
$M_{ms}$	: 210.5
$C_{ms}$	: 0.07 mm/N
BL Product	: 27 Tm
$V_{as}$	: 72.9 liters
No	: 1.28%
$S_d$	: 860.5 cm <sup>2</sup>
$X_{max}$	: 14.27 mm

## Respon Frekuensi



## Impedansi

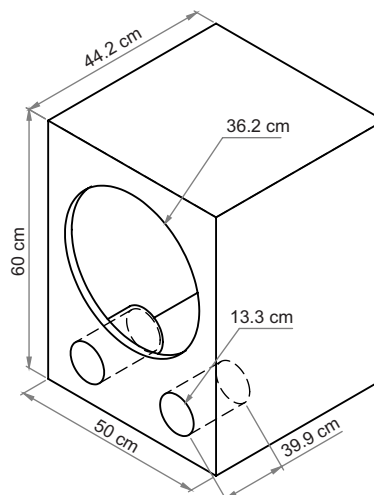


■ : on axis    ■ : off axis 30°    ■ : off axis 60°

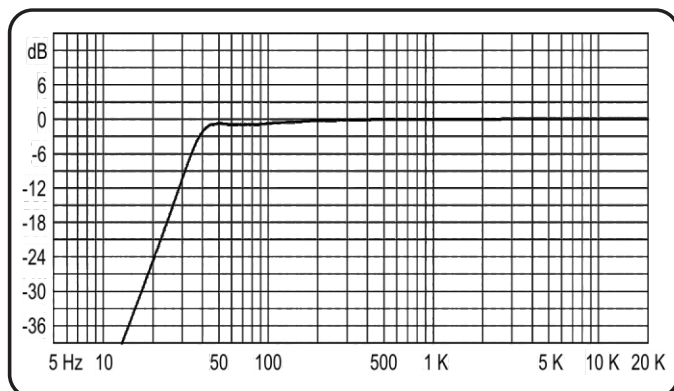
- All data is taken using DAAS PRO in Chamber at distance 31.6 cm

## Referensi Box Speaker

Dimensi Luar 132.6 Lt pada  $F_b$  40 Hz, Tebal Material 18 mm



## Respon Bass



## SHOWROOM

**Surabaya** : Jl. Genteng Besar No.15A, Genteng - Surabaya Telp. : +62 81 231833504 , +62 81 217334084

**Jakarta** : Ruko Glodok Plaza Blok F, No. 97, Mangga Besar - Jakarta Barat, +62-21 30525443, 6493139, Fax. : +62-21 6493171