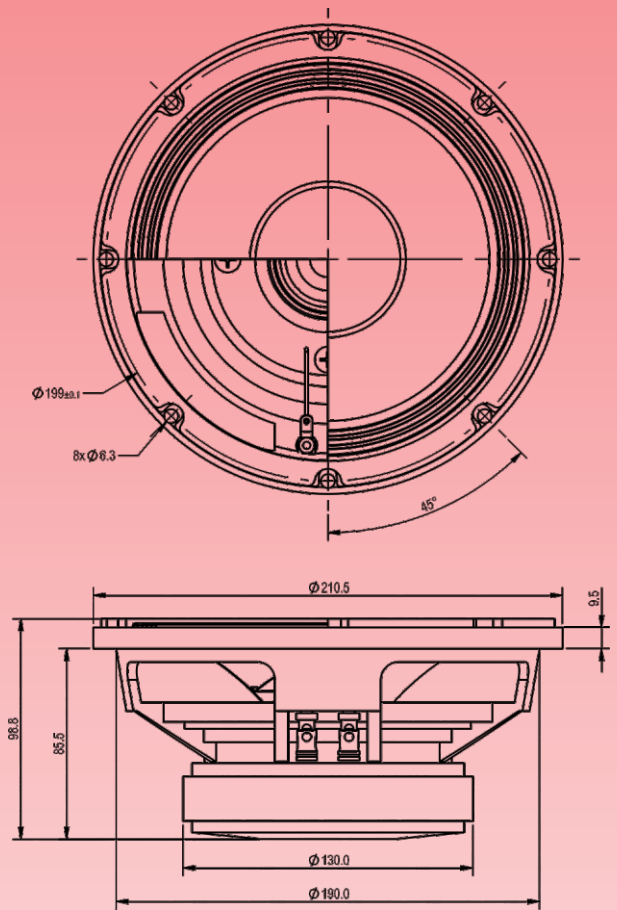


ACR



LIMITED EDITION

 fabulous

8" ARRAY 8850 M

8 Inch Midwoofer - Fabulous series

Fitur:

1. Daya magnet optimal

Desain motor yang melalui hasil pengukuran FEA (*Finite Element Analysis*) memberikan daya magnet yang optimal.

2. Minimum kompresi (*Low Compression*)

Motor dan *Chassis* didesain dengan penambahan ventilasi khusus sehingga tidak ada kompresi udara dan memberikan sirkulasi udara yang berfungsi sebagai pendingin.

3. Weatherproof cone paper

Cone paper dengan material dasar UKP 100% dan dilapisi dengan lapisan *weatherproof* sehingga menghasilkan suara yang bagus dan cocok diaplikasikan untuk *indoor* maupun *outdoor*

4. Respon frekuensi yang halus

Cone paper dilengkapi *damping glue* pada *surround* memberikan hasil respon frekuensi yang halus.

5. Power handling yang maksimal

Gulungan *voice coil* dilapisi dengan *coating cemedine* membuat *voice coil* dapat bertahan di suhu yang tinggi sehingga speaker mampu bertahan pada *power handling* tinggi

6. Chassis Menggunakan Desain Khusus

Chassis yang sangat kokoh terbuat dari material *diecast* yang bagus dan dilengkapi dengan desain khusus pada bagian bawah *chassis* menghasilkan transfer panas yang baik.

Spesifikasi

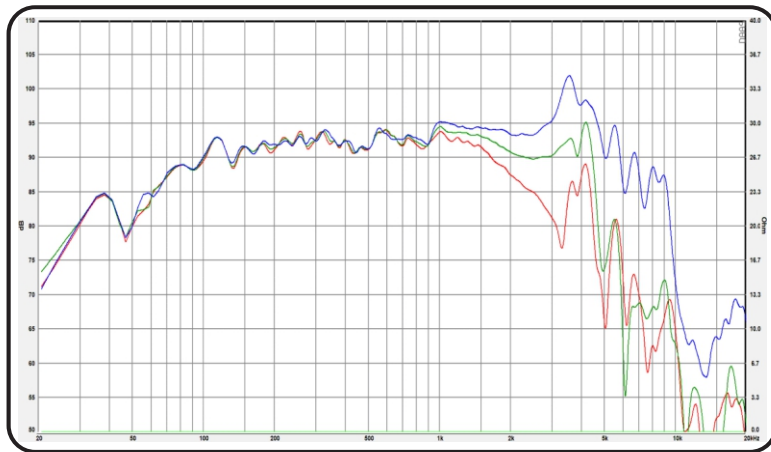
Diameter Speaker	: 8 inch / 203.2 mm
Impedansi	: 8 Ω
Nominal Power Handling ¹	: 150 Watt
Program Power ²	: 300 Watt
Lebar Daerah Frekuensi	: 65 Hz - 9400 Hz
Sensitivity (2.83 V / 1 m)	: 93 dB
Diameter Cone Efektif	: 164 mm
Medan Magnet	: 1.13 T
Berat Magnet	: 0.99 kg/34.5 Oz
Material Magnet	: Ferrite
Diameter Voice Coil	: 49.5 mm/1.9 inch
Material Voice Coil	: TILL
Berat Speaker	: 2.9 kg

(¹) AES standard, test mode with continuous pink noise signal (6 dB crest factor; 2 hours) within the F_o to $10F_o$ power calculated on rated nominal impedance. Loudspeaker in free air.
 (²) Power on continuous program is defined as 3dB greater than nominal power handling.

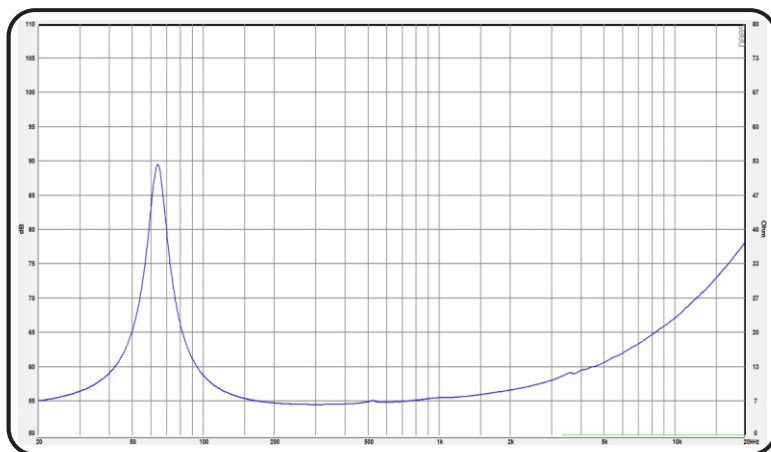
Parameter "Thiele-Small"

Frekuensi Resonansi / F_s	: 65 Hz
DCR	: 5 Ω
Q_{ts}	: 0.53
Q_{es}	: 0.59
Q_{ms}	: 4.84
M_{ms}	: 26.3 g
C_{ms}	: 0.23 mm/N
BL Product	: 9.9 Tm
V_{as}	: 14.4 liters
No	: 0.64%
S_d	: 211.2 cm ²
X_{max}	: 7.3 mm

Respon Frekuensi



Impedansi

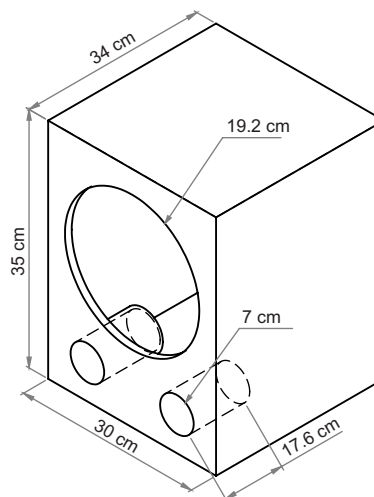


■ : on axis ■ : off axis 30° ■ : off axis 60°

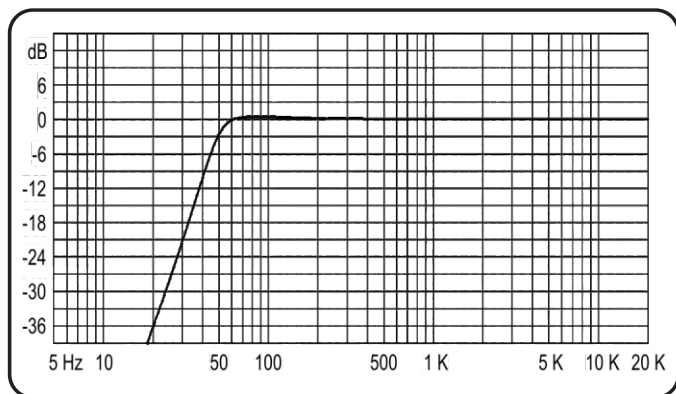
- All data is taken using DAAS PRO in Chamber at distance 31.6 cm

Referensi Box Speaker

Dimensi Luar 35.7 Lt pada F_b 55 Hz, Tebal Material 12 mm



Respon Bass



SHOWROOM

Surabaya : Jl. Genteng Besar No.15A, Genteng - Surabaya Telp. : +62 81 231833504 , +62 81 217334084

Jakarta : Ruko Glodok Plaza Blok F, No. 97, Mangga Besar - Jakarta Barat, +62-21 30525443, 6493139, Fax. : +62-21 6493171