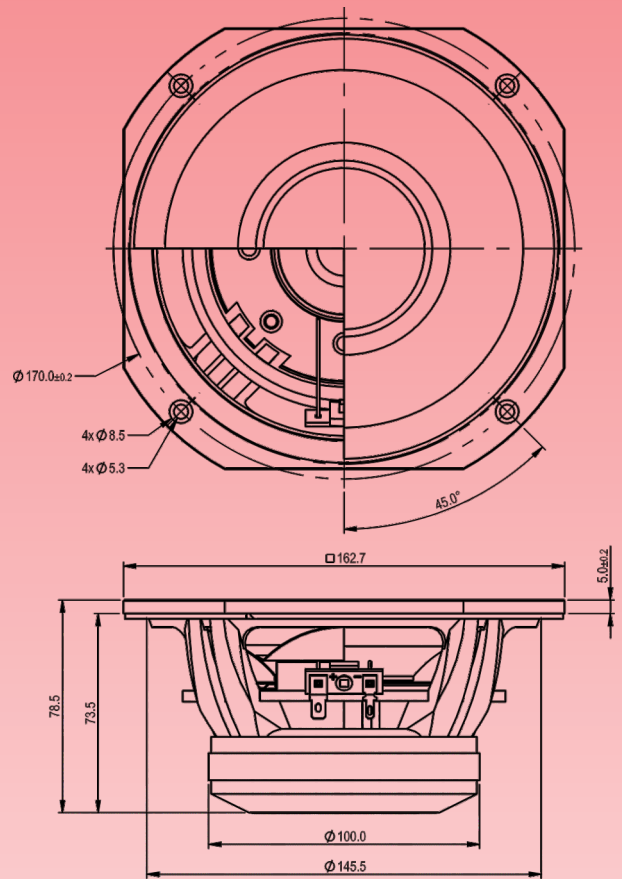
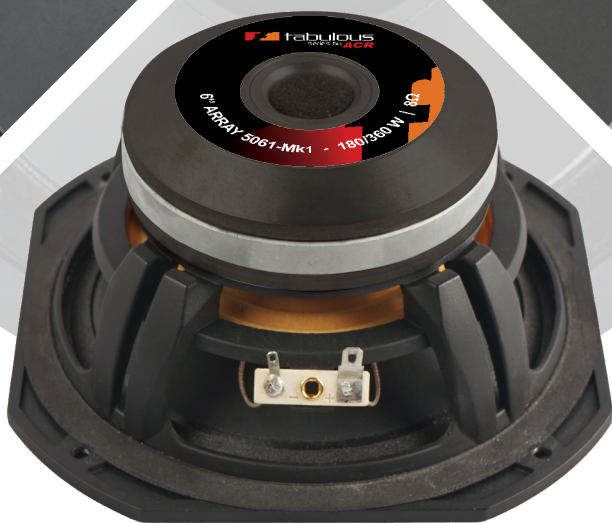


ACR



 fabulous

6" ARRAY 5061-Mk1 M

6 Inch Midrange - Fabulous series

Fitur:

1. Daya magnet yang optimal dan tahan panas

Pemilihan material magnet *neodymium* yang ringan dan tahan panas serta desain motor yang melalui hasil pengukuran FEA (*Finite Element Analysis*) memberikan daya magnet yang optimal.

2. Minimum kompresi (*Low Compression*)

Motor dan *Chassis* didesain dengan penambahan ventilasi khusus sehingga tidak ada kompresi udara dan memberikan sirkulasi udara yang berfungsi sebagai pendingin.

3. Distorsi yang rendah

Penambahan *aluminium ring* pada *head yoke* memberikan hasil distorsi yang sangat rendah.

4. *Chassis* menggunakan desain khusus

Chassis yang kokoh terbuat dari material *aluminium diecast* dan dilengkapi desain ventilasi khusus pada bagian bawah *chassis* menghasilkan transfer panas yang baik

5. *Conepaper* tahan terhadap cuaca (*Weather Resistance Conepaper*)

Conepaper dilapisi dengan lapisan *weather Resistance* sehingga speaker cocok diaplikasikan untuk *indoor* ataupun *outdoor* serta dapat menghasilkan suara yang lebih baik.

6. *Speaker midrange* yang istimewa

Speaker driver yang sangat cocok digunakan untuk karakter *midrange* karena mampu menghasilkan suara yang detail dan natural pada frekuensi mid.

Spesifikasi

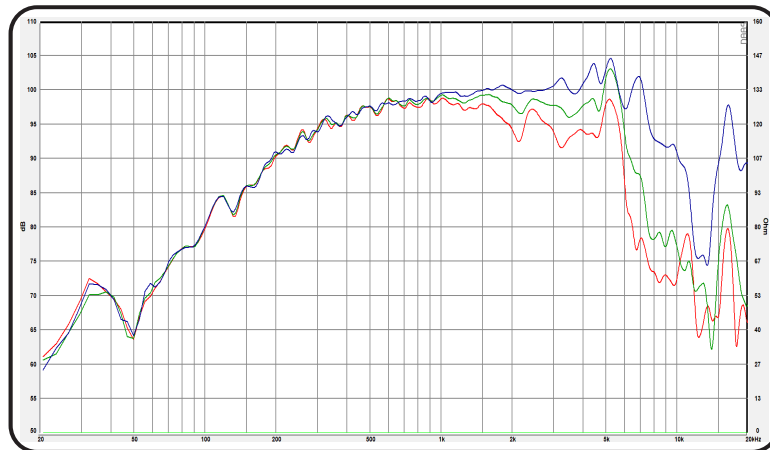
Diameter Speaker	: 6 inch / 152.4 mm
Impedansi	: 8 Ω
Nominal Power Handling ¹	: 180 Watt
Program Power ²	: 360 Watt
Lebar Daerah Frekuensi	: 235Hz - 7800 Hz
Sensitivity (2.83 V / 1 m)	: 99 dB
Diameter Cone Efektif	: 132 mm
Medan Magnet	: 1.78 T
Berat Magnet	: 0.4 kg/14.1 Oz
Material Magnet	: Neodymium
Diameter Voice Coil	: 49.5 mm/1.9 inch
Material Voice Coil	: TILL
Berat Speaker	: 1.6 kg

(¹) AES standard, test mode with continuous pink noise signal (6 dB crest factor; 2 hours) within the F_0 to $10F_0$ power calculated on rated nominal impedance. Loudspeaker in free air.
 (²) Power on continuous program is defined as 3dB greater than nominal power handling.

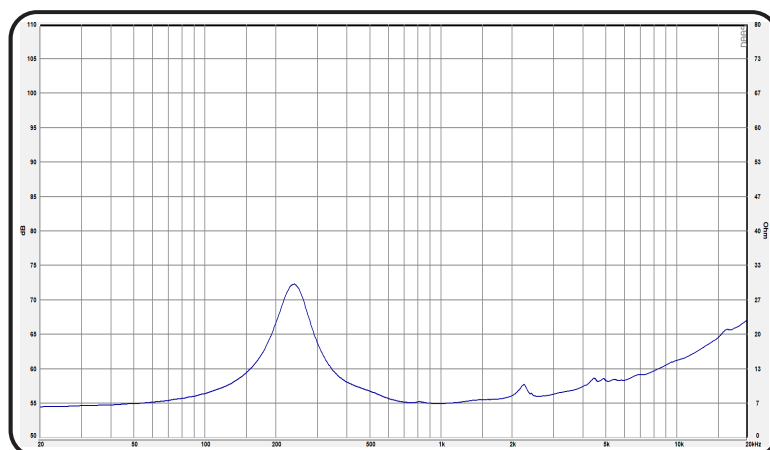
Parameter "Thiele-Small"

Frekuensi Resonansi / F_s	: 235 Hz
DCR	: 5.6 Ω
Q_{ts}	: 0.50
Q_{es}	: 0.60
Q_{ms}	: 2.97
M_{ms}	: 13.1 g
C_{ms}	: 0.04 mm/N
BL Product	: 13.1 Tm
V_{as}	: 1.0 liters
No	: 1.82%
S_d	: 136.8 cm ²
X_{max}	: 3.42 mm

Respon Frekuensi



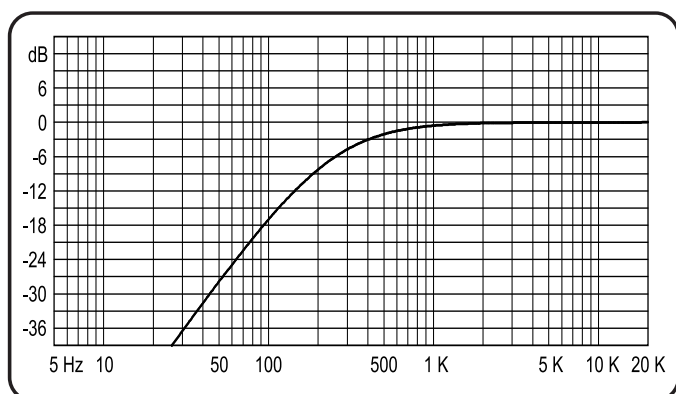
Impedansi



■ : on axis ■ : off axis 30° ■ : off axis 60°

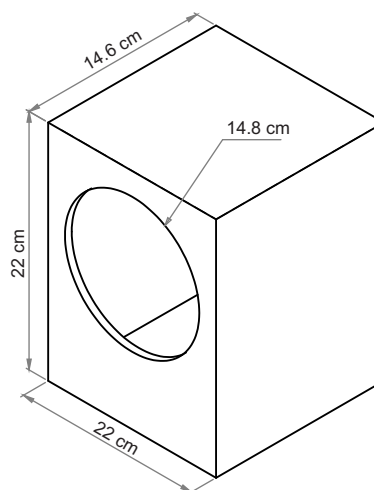
- All data is taken using DAAS PRO in Chamber at distance 31.6 cm

Respon Bass



Referensi Box Speaker

Dimensi Luar 7.07 Lt pada F_3 402.2 Hz, Tebal Material 12 mm



SHOWROOM

Surabaya : Jl. Genteng Besar No.15A, Genteng - Surabaya Telp. : +62 81 231833504 , +62 81 217334084

Jakarta : Ruko Glodok Plaza Blok F, No. 97, Mangga Besar - Jakarta Barat, +62-21 30525443, 6493139, Fax. : +62-21 6493171