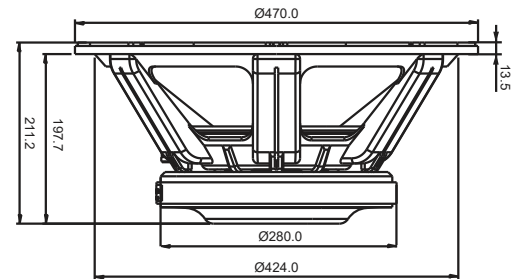
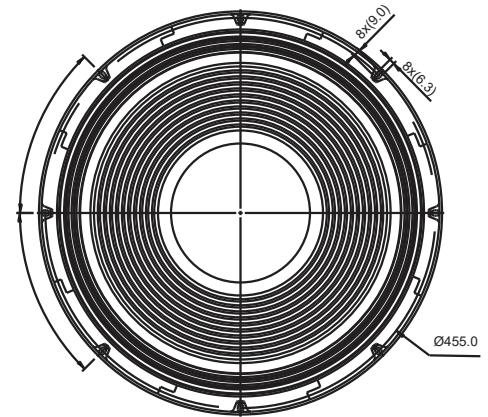


# 18" PA-188127 EXCEL

Excel Series By ACR | 18 Inch - Subwoofer

**ACR**<sup>®</sup>  
www.acrspeaker.com



## Fitur :

### 1. Power handling yang maksimal (Maximum power handling)

Voice coil wire menggunakan material AISVW dan gulungan voice coil dilapisi dengan coating cemedine membuat voice coil dapat bertahan di suhu yang tinggi sehingga speaker mampu bertahan pada power handling tinggi.

### 2. Minimum kompresi (Low Compression)

Motor dan Chassis didesain dengan penambahan ventilasi khusus sehingga tidak ada kompresi udara dan memberikan sirkulasi udara yang berfungsi sebagai pendingin.

### 3. Conepaper tahan terhadap cuaca (Weather resistance cone paper)

Material cone paper dibuat berbahan dasar paper berkualitas tinggi yang diproses dengan metode 'rigid non-press' dan dilapisi dengan lapisan weather resistance sehingga cone paper mampu bertahan disegala cuaca dan dapat menghasilkan suara yang lebih baik.

### 4. Daya magnet optimal (Optimized magnet power)

Desain motor yang melalui hasil pengukuran FEA (Finite Element Analysis) sehingga memberikan daya magnet yang optimal.

## Spesifikasi

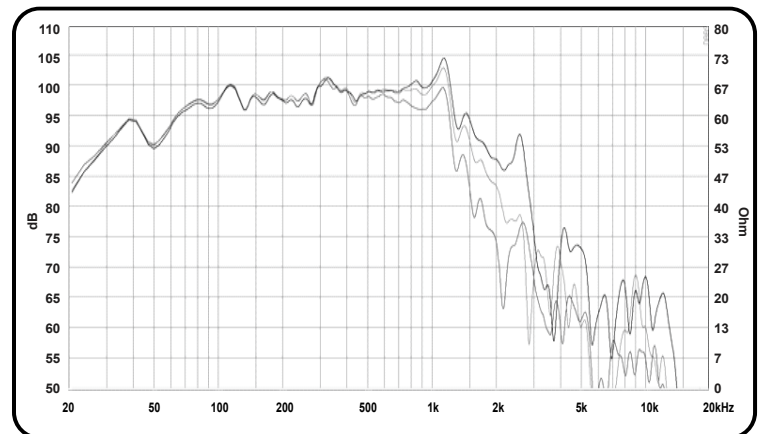
Diameter Speaker (inch/mm)	18 inch / 457 mm
Impedansi ( $\Omega$ )	8 $\Omega$
Nominal power handling (Watt) <sup>1</sup>	1000 Watt
Program power (Watt) <sup>2</sup>	2000 Watt
Lebar daerah frekuensi (Hz)	32 Hz - 2800 Hz
Sensitivity (2.83 V / 1 m) (dB)	100 dB
Diameter cone efektif (mm)	397.5 mm
Medan magnet (T)	1.1 T
Berat speaker	21 kg
Berat magnet (Kg/Oz)	5.25 kg / 183.75 Oz
Voice coil diameter (mm)	127.0 mm
Voice coil material	FIBSV

- (\*) AES standard, test mode with continuous pink noise signal (6 dB crest factor; 2 hours) within the Fo to 10Fo power calculated on rated nominal impedance. Loudspeaker in free air  
- (\*\*) Power on continuous program is defined as 3dB greater than nominal power handling.

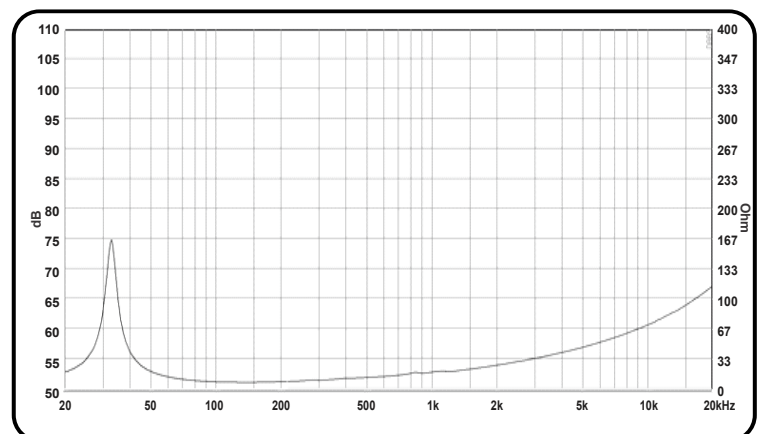
## Parameter "Thiele-Small"

Frekuensi Resonansi / Fs (Hz)	32.4 Hz
DCR ( $\Omega$ )	5 $\Omega$
Qts	0.28
Qes	0.29
Qms	11.33
Mms (g)	254.6 g
Cms (mm/N)	0.09 mm/N
BI Product (Tm)	29.8 Tm
Vas (liters)	204.9 liters
No (%)	2.31 %
Sd (cm <sup>2</sup> )	1244.1 cm <sup>2</sup>
Xmax (mm)	11.5 mm

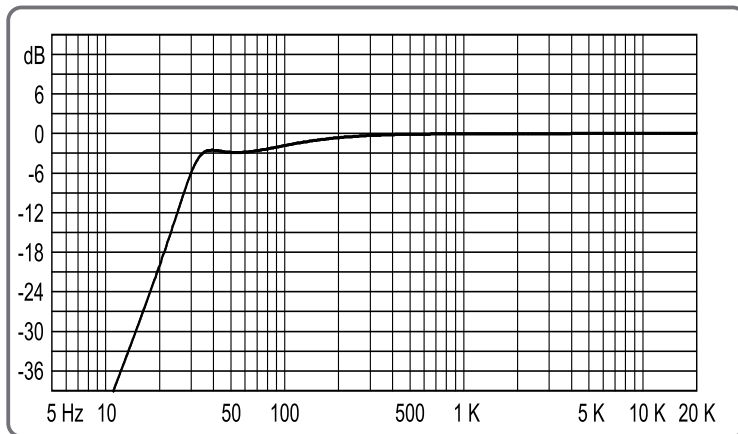
## Respon Frekuensi



## Impedansi

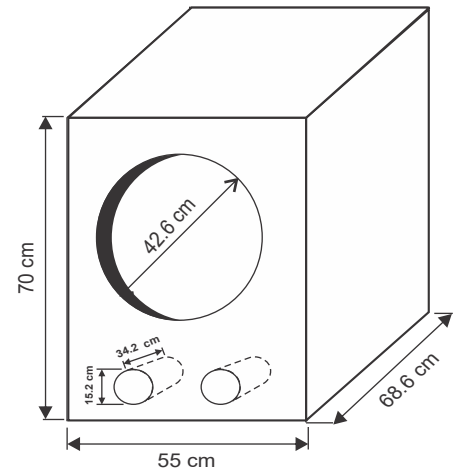


## Respon Bass



## Referensi Box Speaker

Dimensi luar 265.2 Lt pada Fb 33 Hz  
Tebal material 18 mm



## Showroom

**Surabaya** : Jl. Genteng Besar No.43, (Genteng Electronic Center, Lt.2 No.201-203) - Surabaya  
Telp. : +62 81231833504 , +62 81217334084

**Jakarta** : Ruko Glodok Plaza Blok F no. 97 RT 06/RW 06 Mangga Besar - Jakarta Barat  
Telp. : +62-21 30525443, 6493139, Fax. : +62-21 6493171