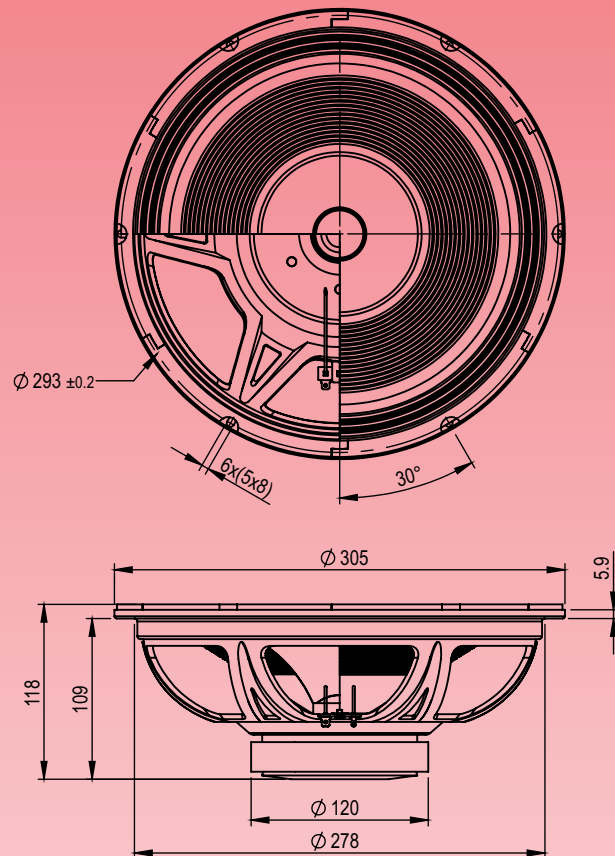


# ACR



## 12" 1230-Mk1 BLACK

12 Inch Fullrange - ACR

### FITUR :

#### 1. Daya magnet optimal

Desain motor yang melalui hasil pengukuran *FEA (Finite Element Analysis)* memberikan daya magnet yang optimal serta *finishing* motor yang anti karat karena melalui proses *electro plating*.

#### 2. Conepaper tahan terhadap cuaca

Material *conepaper* dibuat berbahan dasar *paper* khusus yang diproses dengan metode "*rigid non-press*" dan dilapisi dengan lapisan *weather resistance* sehingga speaker cocok diaplikasikan untuk *indoor* ataupun *outdoor*.

#### 3. Respon frekuensi yang lebar

Desain speaker dilengkapi dengan "*whizzer cone*" memberikan jangkauan frekuensi kerja yang lebar dan sangat cocok digunakan untuk speaker *fullrange*.

#### 4. Minimum kompresi dan distorsi

Motor didesain dengan penambahan ventilasi khusus sehingga tidak ada kompresi udara dan memberikan sirkulasi udara yang berfungsi sebagai pendingin. Penambahan *coppercap* pada *head yoke* yang berfungsi untuk meminimalkan distorsi speaker dan menambah SPL di frekuensi tinggi.

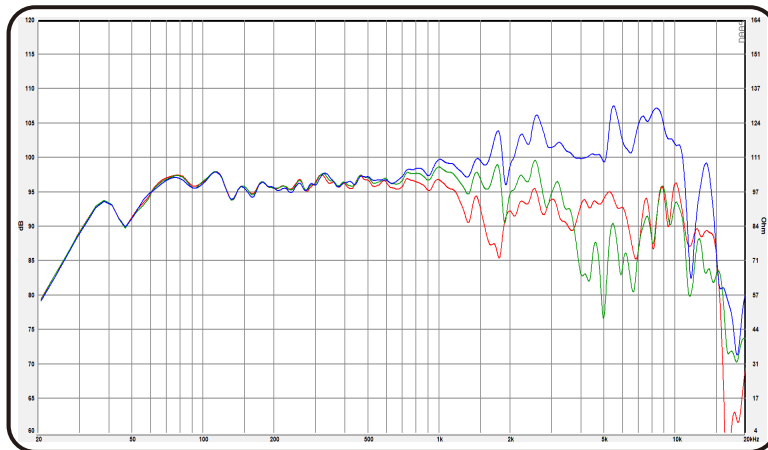
## Spesifikasi

Diameter Speaker	: 12 inch / 304.8 mm
Impedansi	: 8 $\Omega$
Max. Power	: 300 Watt
Lebar Daerah Frekuensi	: 55 Hz - 14900 Hz
Sensitivity (2.83 V / 1 m)	: 96 dB
Diameter Cone Efektif	: 259 mm
Medan Magnet	: 1.03 T
Berat Magnet	: 1.0 kg/35.1 Oz
Material Magnet	: Ferrite
Diameter Voice Coil	: 38.6 mm / 1.5 inch
Material Voice Coil	: Kapton
Berat Speaker	: 2.8 kg

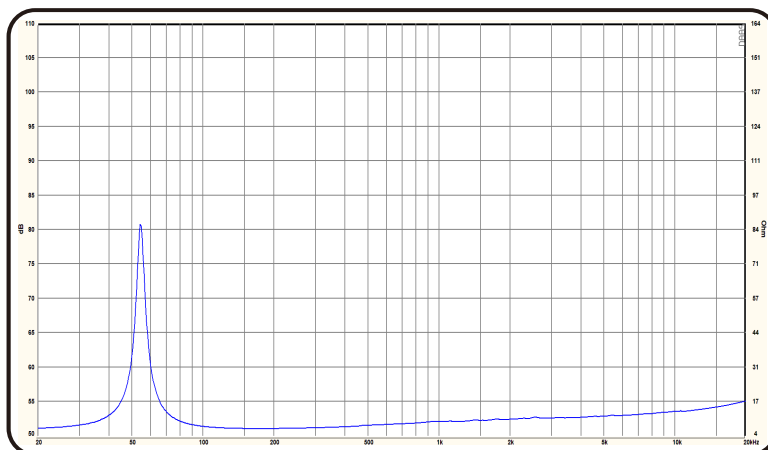
## Parameter "Thiele-Small"

Frekuensi Resonansi / Fs	: 55 Hz
DCR	: 6.2 $\Omega$
Qts	: 0.94
Qes	: 1.00
Qms	: 14.02
Mms	: 42.9 g
Cms	: 0.20 mm/N
BL Product	: 9.6 Tm
Vas	: 76.3 liter
No	: 1.21%
Sd	: 526.9 cm <sup>2</sup>
Xmax	: 5.71 mm

## Respon Frekuensi



## Impedansi



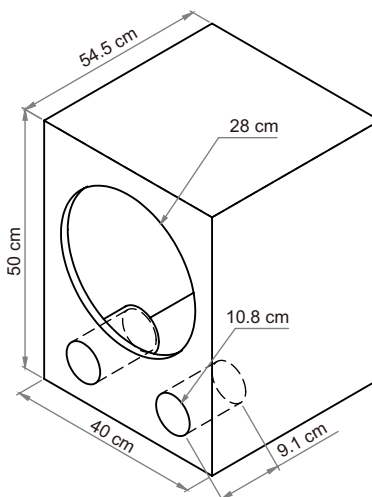
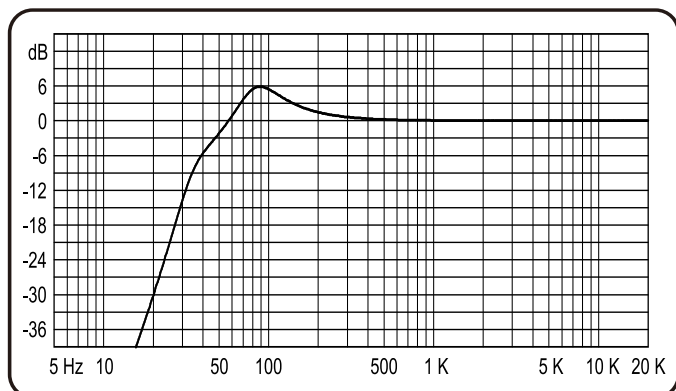
■ : on axis ■ : off axis 30° ■ : off axis 60°

- All data is taken using DAAS PRO in Chamber at distance 31.6 cm

## Referensi Box Speaker

Dimensi Luar 109 Lt pada Fb 53 Hz, Tebal Material 15 mm

## Respon Bass



## SHOWROOM

**Surabaya** : Jl. Genteng Besar No.15A, Genteng - Surabaya Telp. : +62 81 231833504 , +62 81 217334084

**Jakarta** : Ruko Glodok Plaza Blok F, No. 97, Mangga Besar - Jakarta Barat, +62-21 30525443, 6493139, Fax. : +62-21 6493171