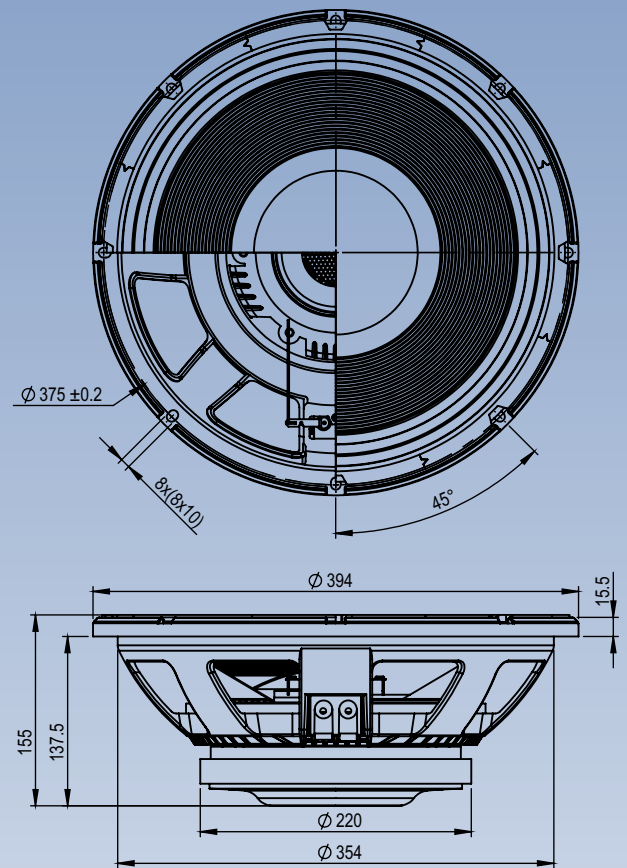




desiBel



15" 381006-Mk1 DESIBEL

15 Inch Subwoofer - Desibel

Fitur:

1. Daya magnet optimal

Daya motor magnet yang optimal karena didesain dengan menggunakan teknologi FEA (*Finite Element Analysis*)

2. Weatherproof cone paper

Material *cone paper* dibuat berbahan dasar UKP 100% SR 18° + KPK (Kapuk) yang diproses dengan metode "*rigid non-press*" dan dilapisi dengan lapisan *weatherproof* sehingga *cone paper* mampu bertahan disegala cuaca dan dapat menghasilkan suara yang lebih baik

3. Minim kompresi

Motor dan *chassis* didesain dengan penambahan ventilasi khusus sehingga tidak ada kompresi udara dan memberikan sirkulasi udara yang berfungsi sebagai pendingin.

4. Power handling yang maksimal

Voice coil wire menggunakan material EISVW dan gulungan *voice coil* dilapisi dengan *coating cemedine* membuat *voice coil* dapat bertahan di suhu yang tinggi sehingga speaker mampu bertahan pada *power handling* tinggi.

5. Chassis menggunakan desain khusus

Chassis yang sangat kokoh terbuat dari material *diecast* yang bagus dan dilengkapi dengan desain khusus pada bagian bawah *chassis* menghasilkan transfer panas yang baik.

Spesifikasi

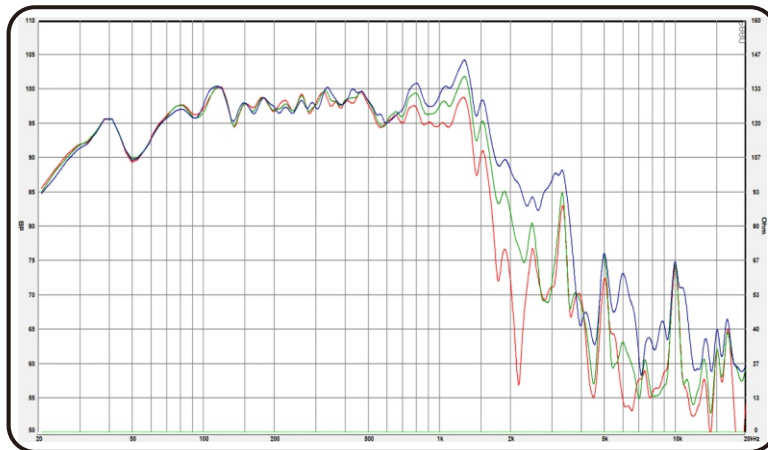
Diameter Speaker	: 15 inch / 381 mm
Impedansi	: 8 Ω
Nominal Power Handling ¹	: 600 Watt
Program Power ²	: 1200 Watt
Lebar Daerah Frekuensi	: 35 Hz - 1700 Hz
Sensitivity (2.83 V / 1 m)	: 98 dB
Diameter Cone Efektif	: 328 mm
Medan Magnet	: 0.95 T
Berat Magnet	: 2.56 kg/89.7 Oz
Material Magnet	: Ferrite
Diameter Voice Coil	: 99.2 mm/3.9 inch
Material Voice Coil	: TILL
Berat Speaker	: 9.8 kg

(¹) AES standard, test mode with continuous pink noise signal (6 dB crest factor; 2 hours) within the F_o to $10F_o$ power calculated on rated nominal impedance. Loudspeaker in free air.
 (²) Power on continuous program is defined as 3dB greater than nominal power handling.

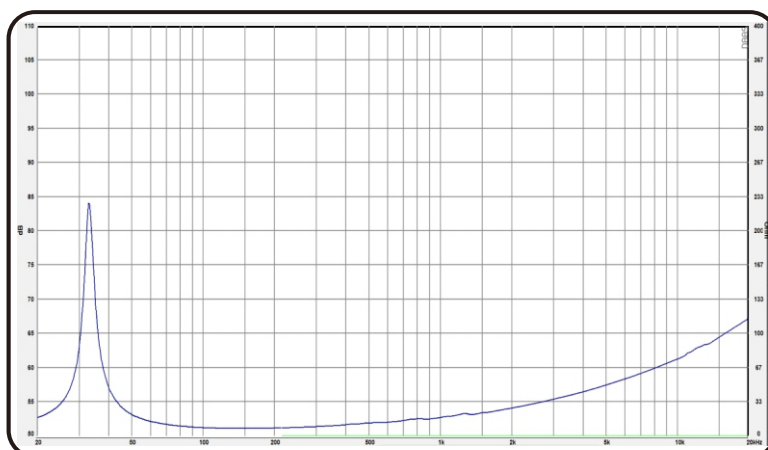
Parameter "Thiele-Small"

Frekuensi Resonansi / F_s	: 33 Hz
DCR	: 5.6 Ω
Q_{ts}	: 0.3
Q_{es}	: 0.31
Q_{ms}	: 12.38
M_{ms}	: 118.2 g
C_{ms}	: 0.2 mm/N
BL Product	: 21.1 Tm
V_{as}	: 196.8 liter
No	: 2.21%
S_d	: 845 cm ²
X_{max}	: 9.21 mm

Respon Frekuensi



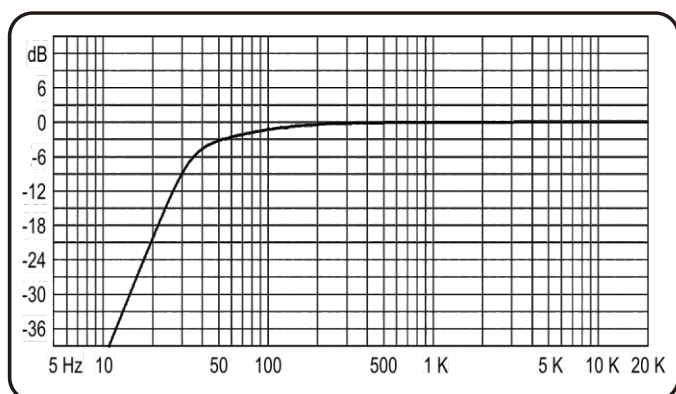
Impedansi



■ : on axis ■ : off axis 30° ■ : off axis 60°

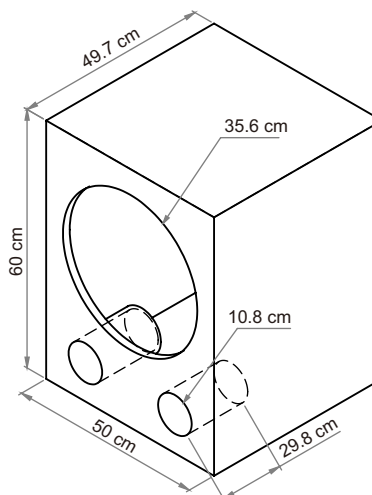
- All data is taken using DAAS PRO in Chamber at distance 31.6 cm

Respon Bass



Referensi Box Speaker

Dimensi Luar 149.1 Lt pada F_b 33.15 Hz, Tebal Material 18 mm



SHOWROOM

Surabaya : Genteng Electronic Center No. 201 & 203, Jl. Genteng Besar No. 43, Genteng - Surabaya, Telp. 081 231 833 504

Jakarta : Ruko Glodok Plaza Blok F, No. 97, Mangga Besar - Jakarta Barat, Telp. 021 649 3139 / 649 3171