

10" PA-10880-Mk3 EXCEL

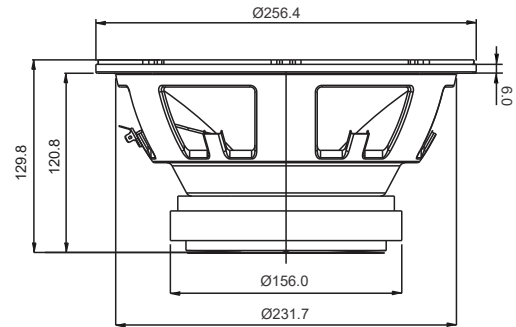
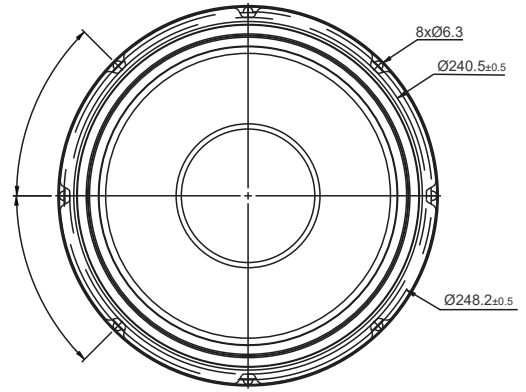
Excellent Series By ACR | 10 Inch - Woofer

ACR[®]
www.acrspeaker.com



Fitur

- **Daya magnet optimal (Optimized magnet power)**
Desain motor yang melalui hasil pengukuran FEA (Finite Element Analysis) memberikan daya magnet yang optimal.
- **Conepaper tahan terhadap cuaca (Weather resistance)**
Conepaper dilapisi dengan lapisan weather resistance sehingga cocok diaplikasikan untuk indoor maupun outdoor.
- **Respon frekuensi yang halus (Smooth frequency response)**
Conepaper dengan surround cloth M-type dan dilengkapi damping glue pada surround memberikan hasil respon frekuensi yang halus.
- **Minimum kompresi (Low compression)**
Motor didesain dengan penambahan ventilasi khusus sehingga tidak ada kompresi udara dan memberikan sirkulasi udara yang berfungsi sebagai pendingin.



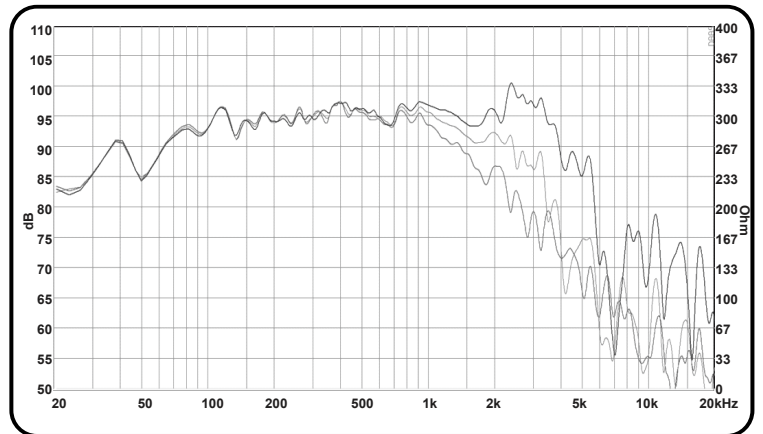
Spesifikasi

Diameter Speaker (inch/mm)	10 inch / 254 mm
Impedansi (Ω)	8 Ω
Nominal power handling (Watt) ¹	200 Watt
Program power (Watt) ²	400 Watt
Lebar daerah frekuensi (Hz)	54 Hz - 6600 Hz
Sensitivity (2.83 V / 1 m) (dB)	97 dB
Diameter cone efektif (mm)	216 mm
Medan magnet (T)	1.02 T
Berat magnet (Kg/Oz)	1.46 kg /51.3 Oz
Berat speaker	4.11 kg
Voice coil diameter (mm)	60.55 mm
Voice coil material	Till

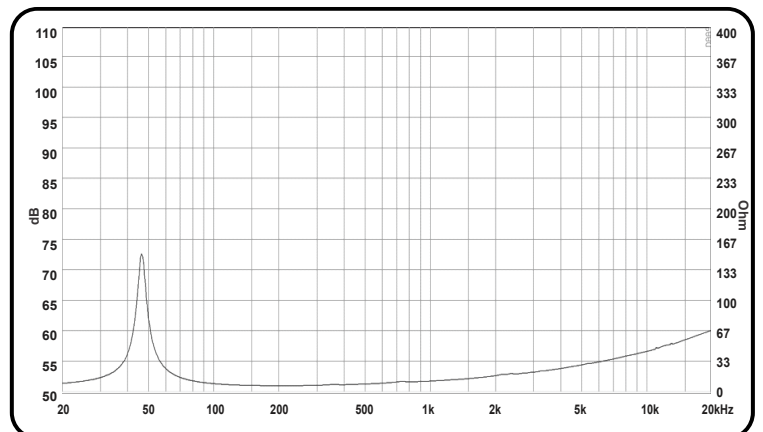
(¹) AES standard, test mode with continuous pink noise signal (6 dB crest factor; 2 hours) within the Fo to 10Fo power calculated on rated nominal impedance. Loudspeaker in free air

(²) Power on continuous program is defined as 3dB greater than nominal power handling.

Respon Frekuensi



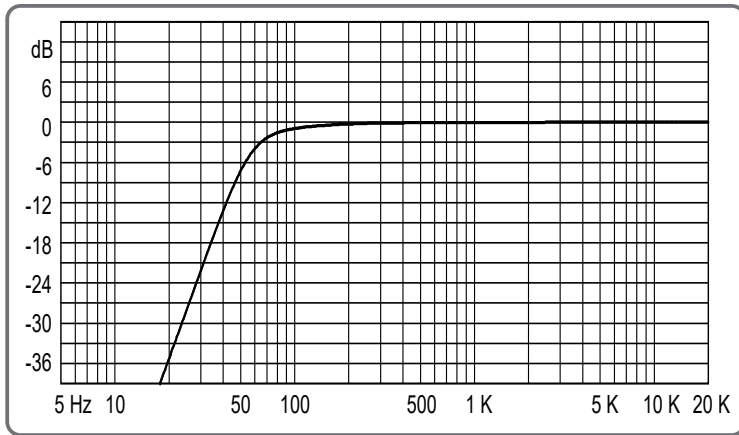
Impedansi



Parameter "Thiele-Small"

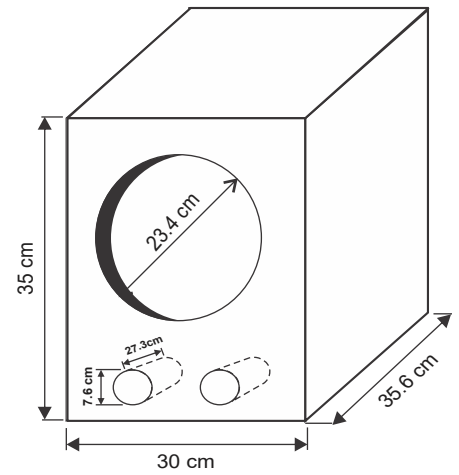
Frekuensi Resonansi / Fs (Hz)	55.3 Hz
DCR (Ω)	5.6 Ω
Qts	0.36
Qes	0.37
Qms	11.76
Mms (g)	41.4 g
Cms (mm/N)	0.2 mm/N
BI Product (Tm)	14.7 Tm
Vas (liters)	35.6 liters
No (%)	1.56 %
Sd (cm ²)	356.3 cm ²
Xmax (mm)	5.2 mm

Respon Bass



Referensi Box Speaker

Dimensi luar 37.43 Lt pada Fb 56 Hz
Tebal material 12 mm



Showroom

Surabaya : Jl. Genteng Besar No.43, (Genteng Electronic Center, Lt.2 No.201-203) - Surabaya
Telp. : +62 81231833504 , +62 81217334084

Jakarta : Ruko Glodok Plaza Blok F no. 97 RT 06/RW 06 Mangga Besar - Jakarta Barat
Telp. : +62-21 30525443, 6493139, Fax. : +62-21 6493171