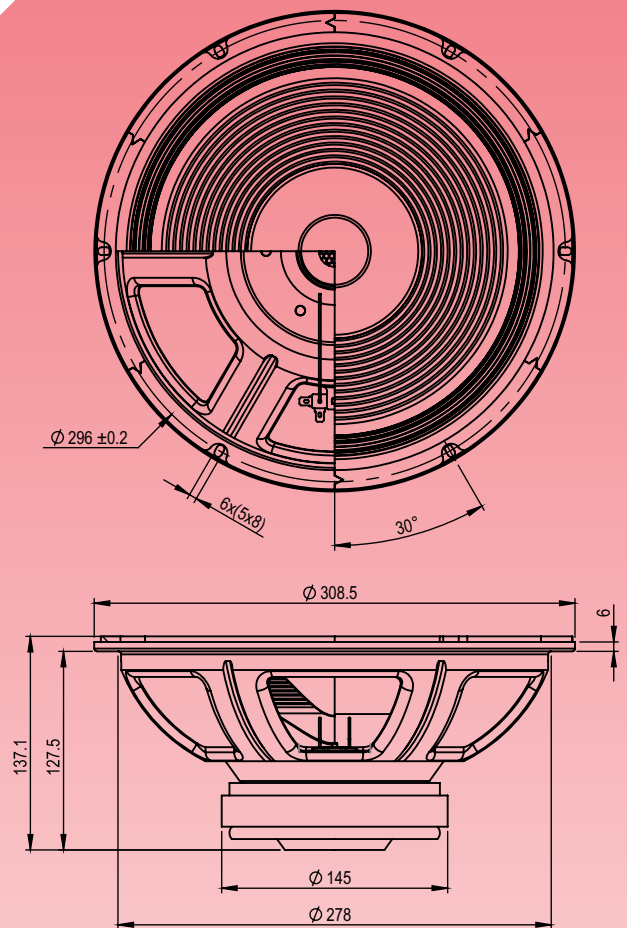


# ACR



## 12" 1240-Mk2 PA CLASSIC

12 Inch Fullrange - ACR

### FITUR :

#### 1. Daya magnet optimal

Desain motor yang melalui hasil pengukuran FEA (*Finite Element Analysis*) memberikan daya magnet yang optimal.

#### 2. Conepaper tahan terhadap cuaca

Material *conepaper* dibuat berbahan dasar *paper* khusus yang diproses dengan metode "*rigid non-press*" dan dilapisi dengan lapisan *weather resistance* sehingga speaker cocok diaplikasikan untuk *indoor* ataupun *outdoor*.

#### 3. Respon frekuensi yang lebar

Desain speaker dilengkapi dengan "*whizzer cone*" memberikan jangkauan frekuensi kerja yang lebar dan sangat cocok digunakan untuk speaker *fullrange*.

#### 4. Minimum kompresi dan distorsi

Motor didesain dengan penambahan ventilasi khusus sehingga tidak ada kompresi udara dan memberikan sirkulasi udara yang berfungsi sebagai pendingin. Penambahan *coppercap* pada *head yoke* yang berfungsi untuk meminimalkan distorsi speaker dan menambah SPL di frekuensi tinggi.

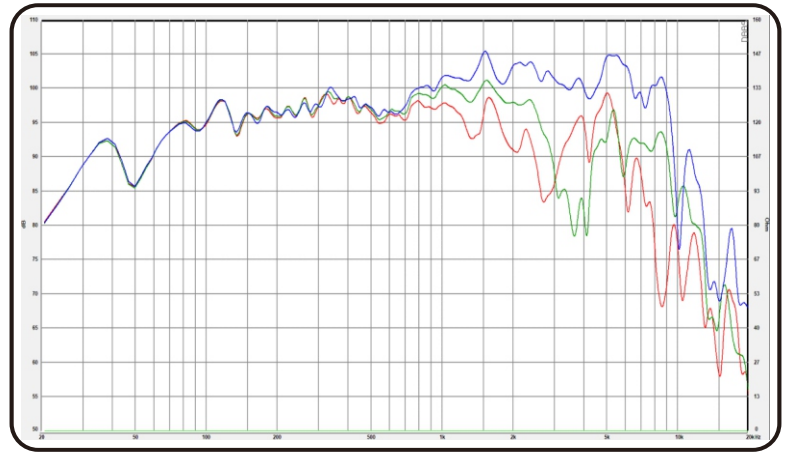
## Spesifikasi

Diameter Speaker	: 12 inch / 304.8 mm
Impedansi	: 8 $\Omega$
Max. Power	: 400 Watt
Lebar Daerah Frekuensi	: 45 Hz - 9500 Hz
Sensitivity (2.83 V / 1 m)	: 97 dB
Diameter Cone Efektif	: 252 mm
Medan Magnet	: 1.26 T
Berat Magnet	: 1.31 kg/46.3 Oz
Material Magnet	: Ferrite
Diameter Voice Coil	: 45.5 mm / 1.8 inch
Material Voice Coil	: Kapton
Berat Speaker	: 3.9 kg

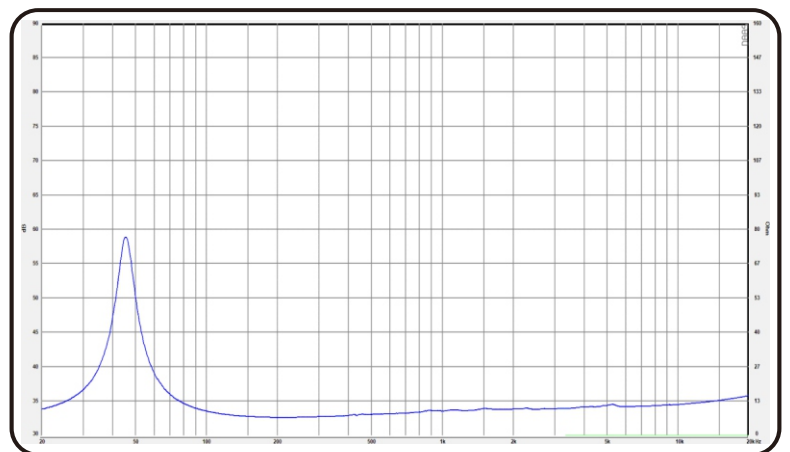
## Parameter "Thiele-Small"

Frekuensi Resonansi / Fs	: 45 Hz
DCR	: 5.6 $\Omega$
Qts	: 0.39
Qes	: 0.42
Qms	: 5.42
Mms	: 35 g
Cms	: 0.35 mm/N
BL Product	: 11.5 Tm
Vas	: 121.2 liter
No	: 2.62%
Sd	: 498.8 cm <sup>2</sup>
Xmax	: 5.76 mm

## Respon Frekuensi



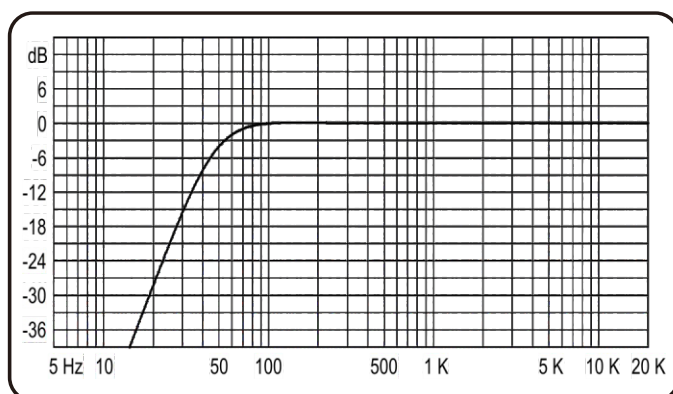
## Impedansi



■ : on axis    ■ : off axis 30°    ■ : off axis 60°

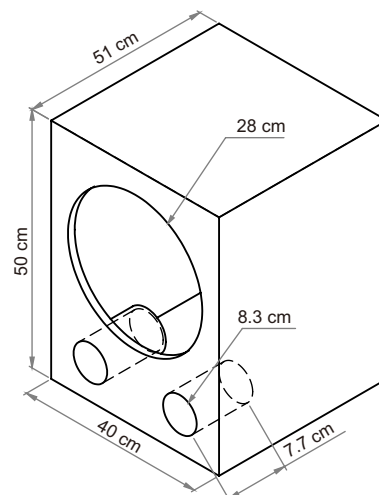
- All data is taken using DAAS PRO in Chamber at distance 31.6 cm

## Respon Bass



## Referensi Box Speaker

Dimensi Luar 102 Lt pada Fb 46.13 Hz, Tebal Material 15 mm



## SHOWROOM

**Surabaya** : Genteng Electronic Center No. 201 & 203, Jl. Genteng Besar No. 43, Genteng - Surabaya, Telp. 081 231 833 504

**Jakarta** : Ruko Glodok Plaza Blok F, No. 97, Mangga Besar - Jakarta Barat, Telp. 021 649 3139 / 649 3171