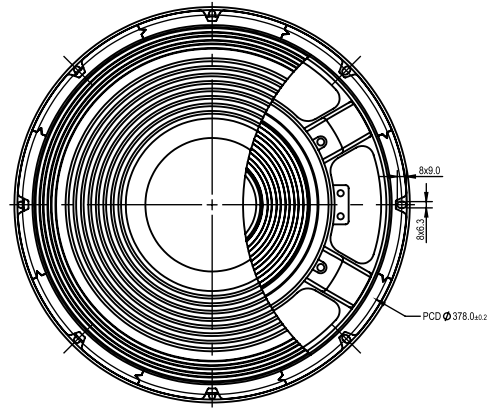


15" 15710 DLX

Deluxe By ACR | 15 Inch - Subwoofer

ACR
www.acrspeaker.com



Fitur

1. Tahan panas

Voice coil speaker didesain menggunakan material former *glass fiber* dan kawat coil yang tahan panas sehingga membuat speaker mampu bertahan pada suhu yang tinggi.

2. Chassis desain khusus

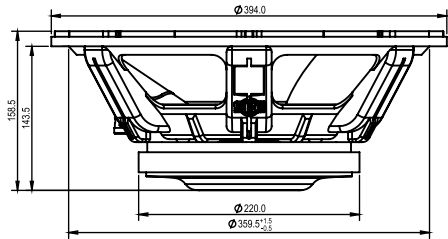
Chassis terbuat dari aluminium *die cast* yang khusus dan kokoh.

3. Minimum kompresi

Motor yang didesain secara presisi dengan penambahan ventilasi khusus sehingga tidak ada kompresi udara dan memberikan sirkulasi udara yang berfungsi sebagai pendingin.

4. Daya magnet yang optimal

Menggunakan magnet *grade* terbaik dan di-desain menggunakan bantuan *software* simulasi terbaru, sehingga daya magnetnya optimal.



Spesifikasi

Diameter Speaker (inch/mm)	15 inch / 381 mm
Impedansi (Ω)	8 Ω
Nominal power handling (Watt) ¹	900 Watt
Program power (Watt) ²	1800 Watt
Lebar daerah frekuensi (Hz)	46 Hz - 4200 Hz
Sensitivity (2.83 V / 1 m) (dB)	98 dB
Diameter cone efektif (mm)	332 mm
Medan magnet (T)	1.02 T
Berat magnet (Kg/Oz)	2.56 kg / 89.7 Oz
Berat speaker	9.96 kg
Voice coil diameter (mm)	99.20 mm
Voice coil material	Unisheet

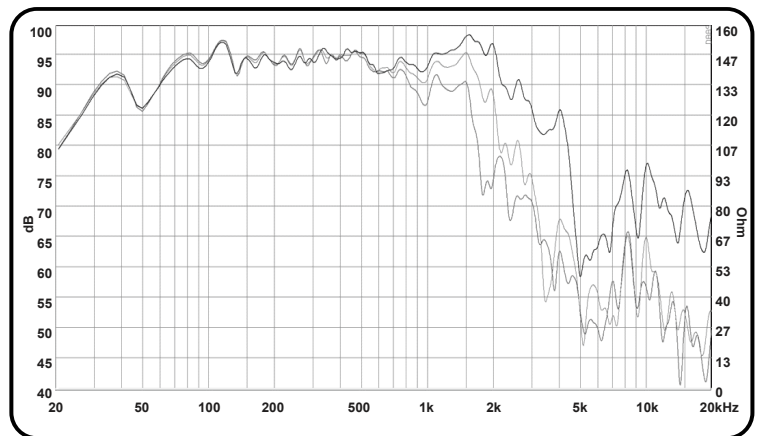
- (*) AES standard, test mode with continuous pink noise signal (6 dB crest factor; 2 hours) within the F_0 to $10F_0$ power calculated on rated nominal impedance. Loudspeaker in free air

- (*) Power on continuous program is defined as 3dB greater than nominal power handling.

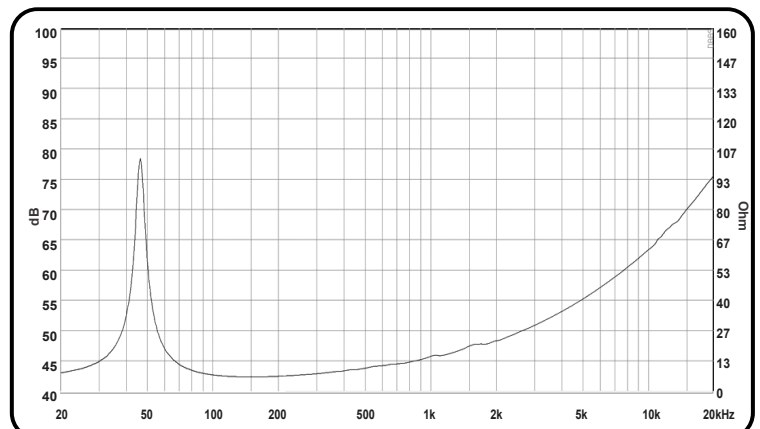
Parameter "Thiele-Small"

Frekuensi Resonansi / F_s (Hz)	47.0 Hz
DCR (Ω)	5.2 Ω
Q_{ts}	0.50
Q_{es}	0.52
Q_{ms}	9.86
M_{ms} (g)	116.0 g
C_{ms} (mm/N)	0.10 mm/N
BI Product (Tm)	18.3 Tm
V_{as} (liters)	105.8 liters
No (%)	1.96 %
S_d (cm ²)	865.7 cm ²
X_{max} (mm)	10.9 mm

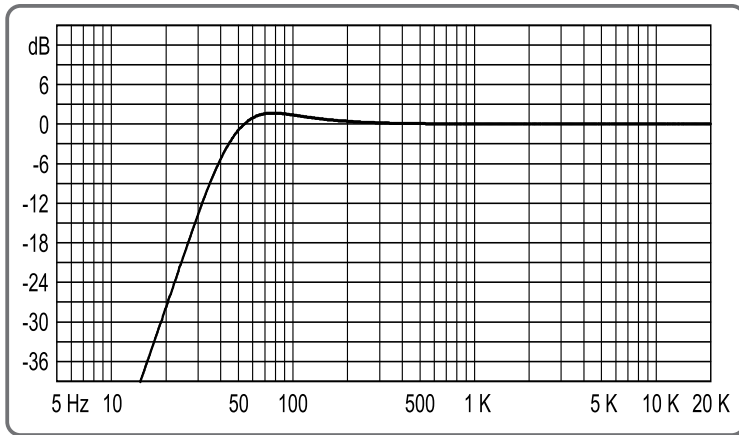
Respon Frekuensi



Impedansi

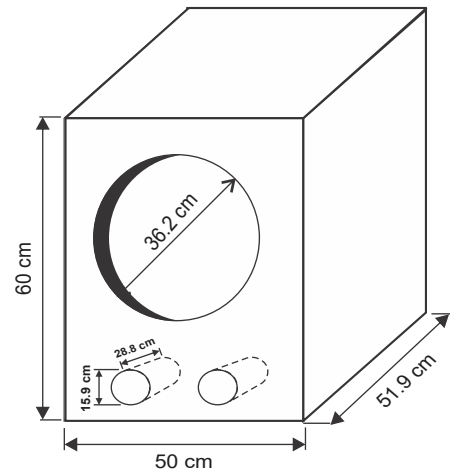


Respon Bass



Referensi Box Speaker

Dimensi luar 155.7 Lt pada Fb 47 Hz
Tebal material 18 mm



Showroom

Surabaya : Jl. Genteng Besar No.43, (Genteng Electronic Center, Lt.2 No.201-203) - Surabaya
Telp. : +62 81231833504 , +62 81217334084

Jakarta : Ruko Glodok Plaza Blok F no. 97 RT 06/RW 06 Mangga Besar - Jakarta Barat
Telp. : +62-21 30525443, 6493139, Fax. : +62-21 6493171