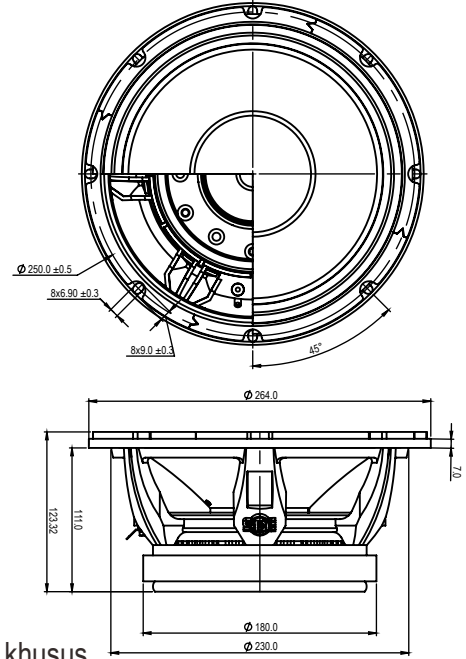


10" 75105 FAB

Fabulous Series By ACR | 10 Inch - Woofer

ACR
www.acrspeaker.com



Fitur

1. Chassis menggunakan desain khusus

Chassis terbuat dari aluminium *die cast* yang kokoh, dan dilengkapi ventilasi udara untuk membuang udara panas.

2. Minimum kompresi

Motor dan Chassis didesain secara presisi dengan penambahan ventilasi khusus sehingga tidak ada kompresi udara dan memberikan sirkulasi udara yang berfungsi sebagai pendingin.

3. Respon frekuensi yang halus

Tambahan *damping glue* pada *surround cloth M-type* dapat membantu menghasilkan respon frekuensi yang lebih halus.

4. Conepaper tahan terhadap cuaca

Conepaper dilapisi dengan lapisan *weather resistance* sehingga mampu bertahan di segala cuaca.

5. Daya magnet optimal

Menggunakan magnet *grade* terbaik dan di-desain menggunakan bantuan *software* simulasi terbaru, sehingga daya magnetnya lebih optimal.

6. Power handling yang maksimal

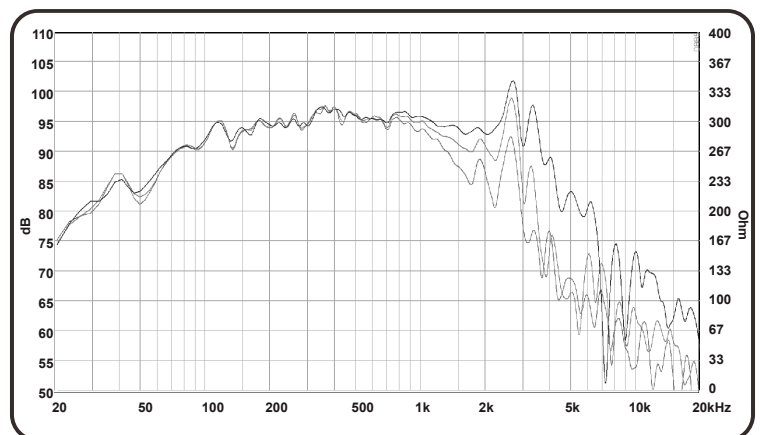
Material gulungan *voice coil* dilapisi dengan *coating cemedine* membuat speaker dapat bertahan di suhu yang tinggi dan *power handling* tinggi sekalipun.

Spesifikasi

Diameter Speaker (inch/mm)	10 inch / 254 mm
Impedansi (Ω)	8 Ω
Nominal power handling (Watt) ¹	300 Watt
Program power (Watt) ²	600 Watt
Lebar daerah frekuensi (Hz)	59 Hz - 4200 Hz
Sensitivity (2.83 V / 1 m) (dB)	96 dB
Diameter cone efektif (mm)	216 mm
Medan magnet (T)	1.16 T
Berat magnet (Kg/Oz)	1.76 kg /61.65 Oz
Berat Speaker	5.83 kg
Voice coil diameter (mm)	75.55 mm
Voice coil material	Till

- (*) AES standard, test mode with continuous pink noise signal (6 dB crest factor; 2 hours) within the Fo to 10Fo power calculated on rated nominal impedance. Loudspeaker in free air
- (**) Power on continuous program is defined as 3dB greater than nominal power handling.

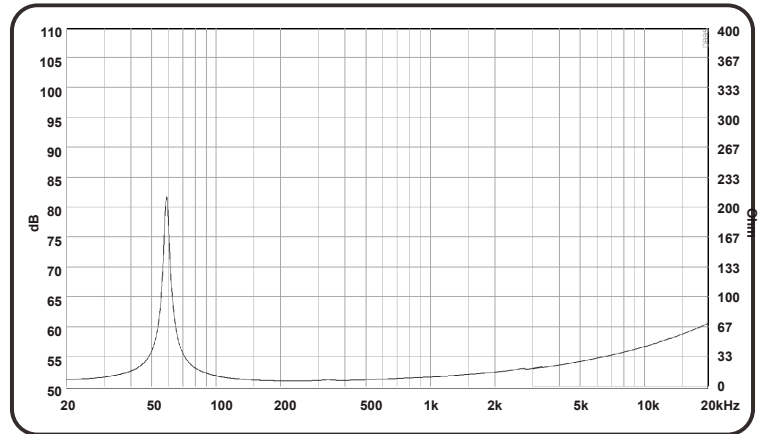
Respon Frekuensi



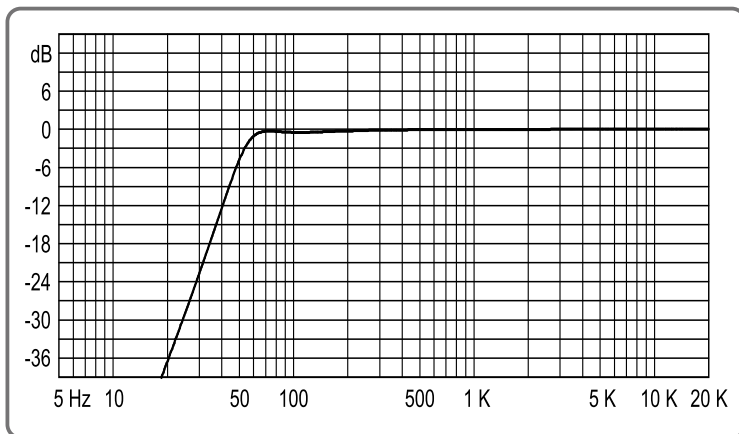
Parameter "Thiele-Small"

Frekuensi Resonansi / Fs (Hz)	59 Hz
DCR (Ω)	5.2 (Ω)
Qts	0.4
Qes	0.41
Qms	15.28
Mms (g)	58.5 g
Cms (mm/N)	0.12 mm/N
BL Product (Tm)	16.6 Tm
Vas (liters)	23.4 liters
No (%)	1.13 %
Sd (cm ²)	366.4 cm ²
Xmax (mm)	7.81 mm

Impedansi

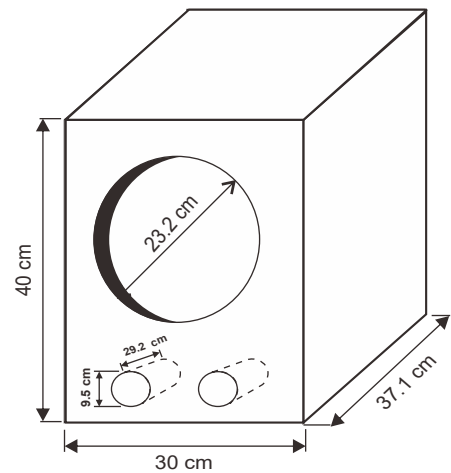


Respon Bass



Referensi Box Speaker

Dimensi luar 44.4 Lt pada Fb 57 Hz
Tebal material 12 mm



Showroom

Surabaya : Jl. Genteng Besar No.43, (Genteng Electronic Center, Lt.2 No.201-203) - Surabaya
Telp. : +62 81231833504 , +62 81217334084

Jakarta : Ruko Glodok Plaza Blok F no. 97 RT 06/RW 06 Mangga Besar - Jakarta Barat
Telp. : +62-21 30525443, 6493139, Fax. : +62-21 6493171