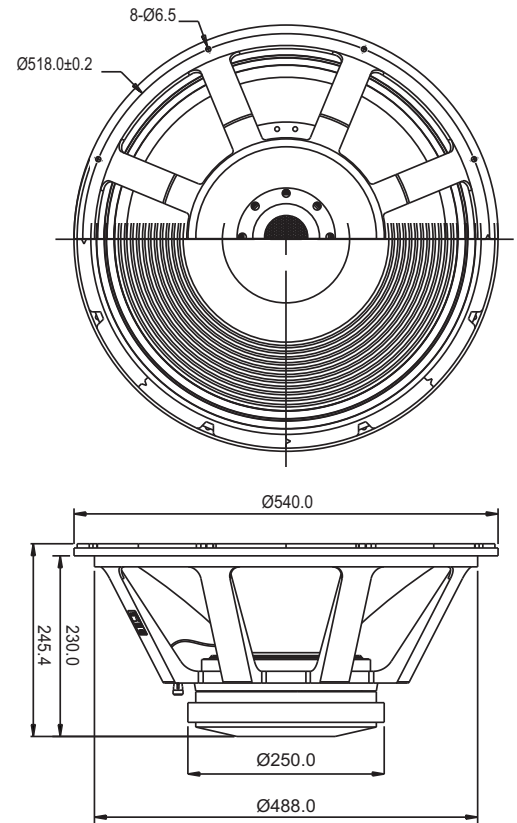


21" PA-113212 SW FAB

Fabulous Series By ACR | 21 Inch - Subwoofer

ACR[®]
www.acrspeaker.com



Fitur :

- Maksimum Power handling

Voice coil menggunakan kawat type "rectangular" yang mempunyai densitas (masa jenis) yang lebih tinggi daripada kawat type "round" sehingga menjadikannya lebih efisien dan mampu menghasilkan BL yang tinggi. Voice coil juga dilapisi dengan cemedine yang berfungsi untuk meningkatkan ketahanan terhadap panas sehingga speaker mampu bertahan pada power handling yang tinggi

- Chassis menggunakan desain khusus dan material yang kokoh

Chassis terbuat dari material aluminium diecast yang kokoh dan didesain dengan ventilasi udara pada bagian bawah chassis menghasilkan part chassis yang kokoh dan mempunyai transfer panas yang baik

- Minimum kompresi

Motor didesain dengan penambahan ventilasi khusus sehingga tidak ada kompresi udara dan memberikan sirkulasi udara yang baik serta berfungsi sebagai pendingin (cooler)

- Desain conepaper khusus

Conepaper dibuat tahan terhadap cuaca dengan metode "rigid non press" serta menggunakan campuran material kertas khusus menghasilkan conepaper yang sangat kuat, kokoh, dan ringan memberikan kualitas suara yang prima

- Daya magnet yang optimal

Desain motor yang melalui hasil pengukuran FEA (Finite Element Analysis) memberikan daya magnet yang optimal

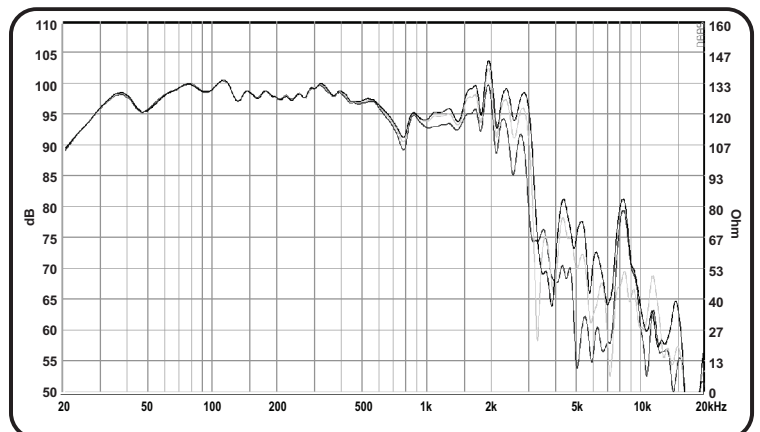
Spesifikasi

Diameter Speaker (inch/mm)	21 inch / 533.2 mm
Impedansi (Ω)	8 Ω
Nominal power handling (Watt) ¹	800 Watt
Program power (Watt) ²	1600 Watt
Lebar daerah frekuensi (Hz)	34 Hz - 2800 Hz
SPL (2.83 V / 1 m) (dB)	99 dB
Diameter cone efektif (mm)	460 mm
Medan magnet (T)	0.95 T
Berat magnet (Kg/Oz)	4.36 kg / 152.9 Oz
Voice coil diameter (mm)	113.0 mm
Voice coil material	FIBSV

- (1) AES standard, test mode with continuous pink noise signal (6 dB crest factor; 2 hours) within the Fo to 10Fo power calculated on rated nominal impedance. Loudspeaker in free air

- (2) Power on continuous program is defined as 3dB greater than nominal power handling.

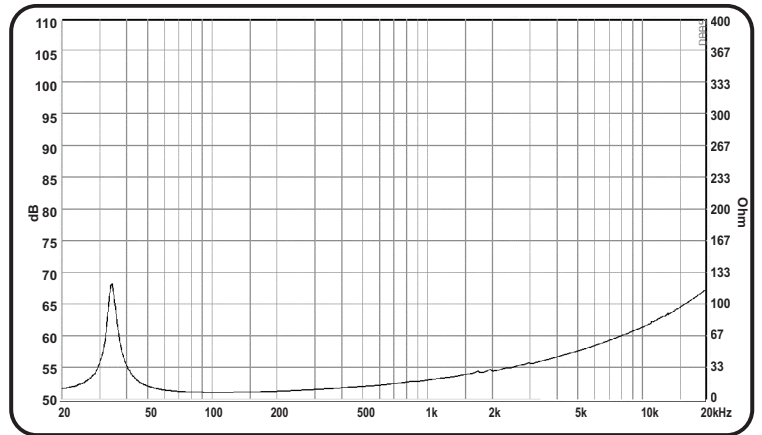
Respon Frekuensi



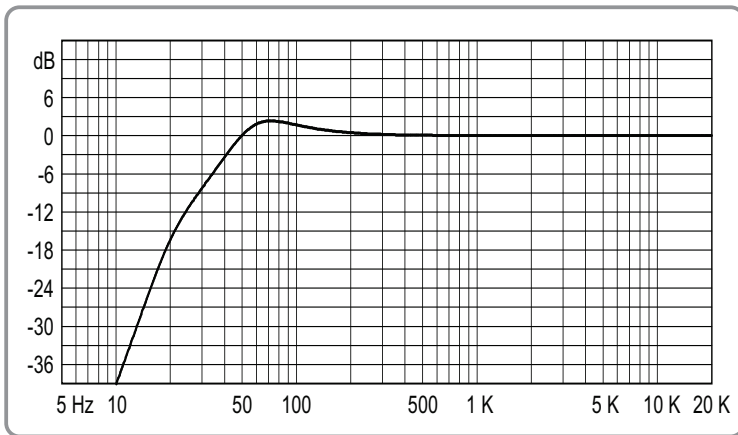
Parameter "Thiele-Small"

Frekuensi Resonansi / Fs (Hz)	34 Hz
DCR (Ω)	6.2 Ω
Qts	0.54
Qes	0.57
Qms	9.67
Mms (g)	267.7 g
Cms (mm/N)	0.08 mm/N
BL Product (Tm)	25.2 Tm
Vas (liters)	318.5 liters
No (%)	1.94 %
Sd (cm ²)	1661 cm ²
Xmax (mm)	10.7 mm

Impedansi

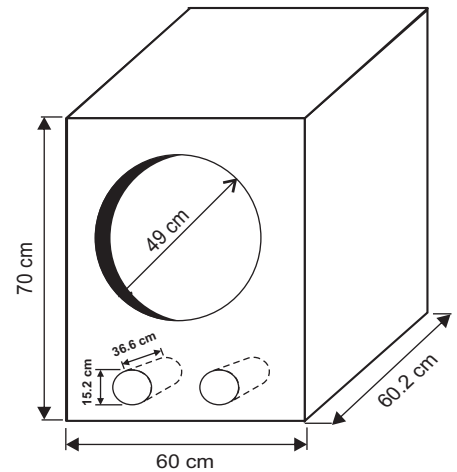


Respon Bass



Referensi Box Speaker

Dimensi luar 191.4 Lt pada Fb 34 Hz
Tebal material 21 mm



Showroom

Surabaya : Jl. Margomulyo No. 5, Tandes - Surabaya
Telp. +62-81 231833504

Jakarta : Ruko Glodok Plaza Blok F no. 97
Jl. Pinangsia Raya, Mangga Besar - Jakarta Barat, Telp. +62-21 6493139