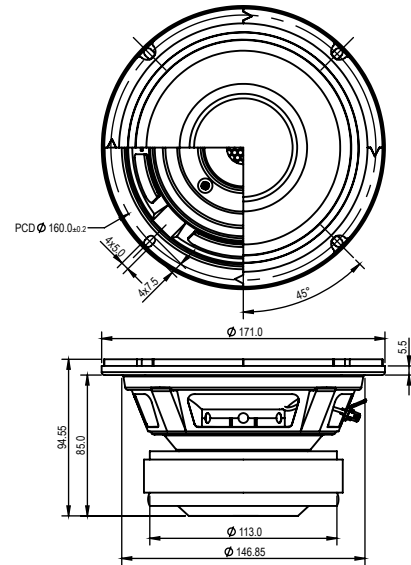


# 6" ARRAY 1550 M FAB

Fabulous Series By ACR | 6 Inch - Midrange

**ACR**  
www.acrspeaker.com



## Fitur

### 1. Conepaper tahan terhadap cuaca

Conepaper dilapisi dengan lapisan *weather resistance* sehingga mampu bertahan di segala cuaca.

### 2. Tahan panas

Voice coil speaker didesain menggunakan material *former glass fiber* dan *coating cemedine* pada gulungan sehingga membuat speaker mampu bertahan pada suhu yang tinggi.

### 3. Minimum kompresi

Desain motor yang didesain secara presisi dengan ventilasi udara sehingga tidak ada kompresi udara dan memberikan sirkulasi udara yang berfungsi sebagai pendingin.

### 4. Speaker midrange yang istimewa

Speaker didesain dengan *down roll surround* dengan penambahan *damping glue* sehingga mampu menghasilkan respon frekuensi dan cocok untuk karakter *midrange*.

## Spesifikasi

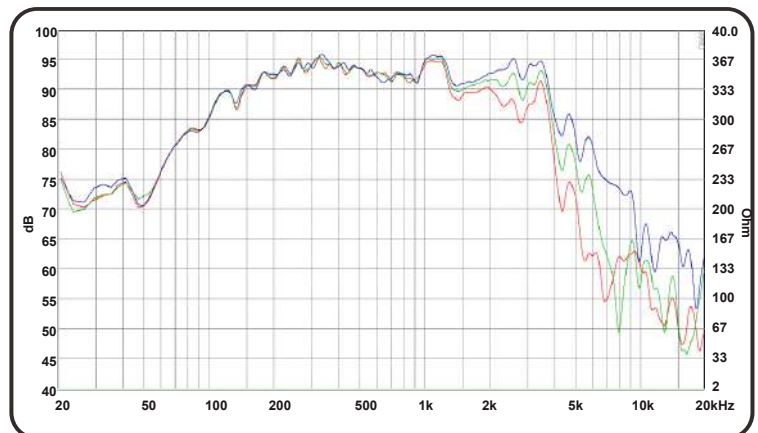
Diameter Speaker (inch/mm)	6 inch / 152.4 mm
Impedansi ( $\Omega$ )	8 $\Omega$
Nominal power handling (Watt) <sup>1</sup>	200 Watt
Program power (Watt) <sup>2</sup>	400 Watt
Lebar daerah frekuensi (Hz)	134 Hz - 4900 Hz
Sensitivity (2.83 V / 1 m) (dB)	93 dB
Diameter cone efektif (mm)	134.7 mm
Medan magnet (T)	1.12 T
Berat magnet (Kg/Oz)	0.81 kg / 28.49 Oz
Berat Speaker	2.42 kg
Voice coil diameter (mm)	49.50 mm
Voice coil material	Till

- (1) AES standard, test mode with continuous pink noise signal (6 dB crest factor; 2 hours) within the Fo to 10Fo power calculated on rated nominal impedance. Loudspeaker in free air  
- (2) Power on continuous program is defined as 3dB greater than nominal power handling.

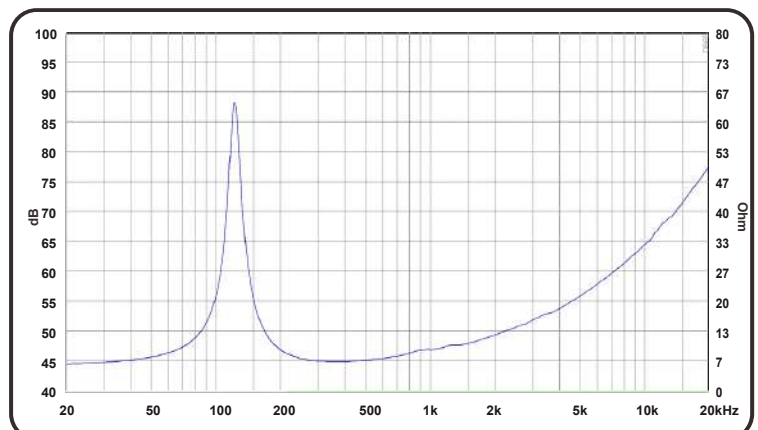
## Parameter "Thiele-Small"

Frekuensi Resonansi / Fs (Hz)	121.9 Hz
DCR ( $\Omega$ )	5.4 ( $\Omega$ )
Qts	0.62
Qes	0.67
Qms	7.48
Mms (g)	15.1 g
Cms (mm/N)	0.11 mm/N
BL Product (Tm)	9.6 Tm
Vas (liters)	3.1 liters
No (%)	1.76 %
Sd (cm <sup>2</sup> )	141.0 cm <sup>2</sup>
Xmax (mm)	5.62 mm

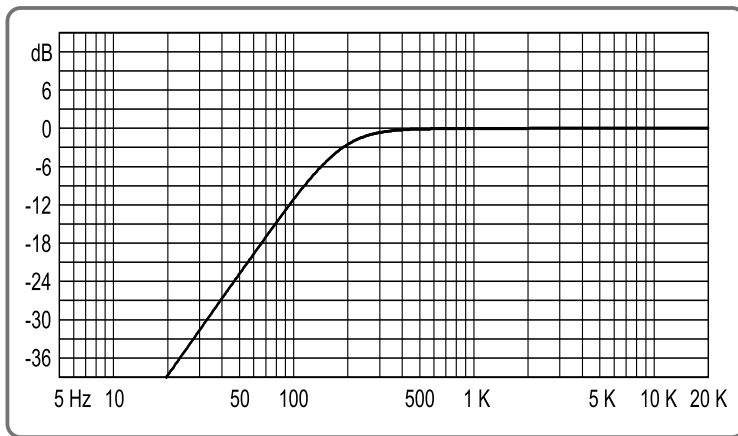
## Respon Frekuensi



## Impedansi

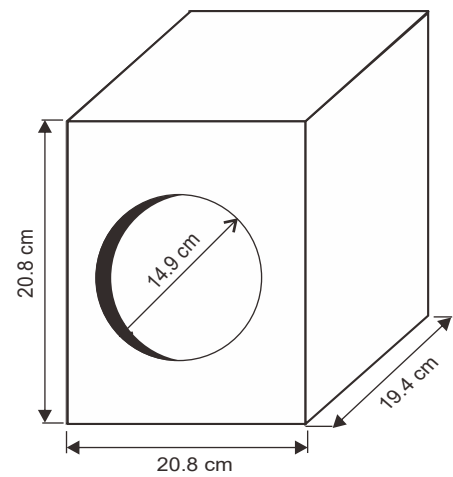


## Respon Bass



## Referensi Box Speaker

Dimensi luar 8.39 Lt pada F3 187.5 Hz  
Tebal material 12 mm



## Showroom

**Surabaya** : Jl. Margomulyo No. 5, Tandes - Surabaya.  
Telp. +62-81 231833504

**Jakarta** : Ruko Glodok Plaza Blok F no. 97 RT 06/RW 06 Mangga Besar - Jakarta Barat  
Telp. : +62-21 30525443, 6493139, Fax. : +62-21 6493171