

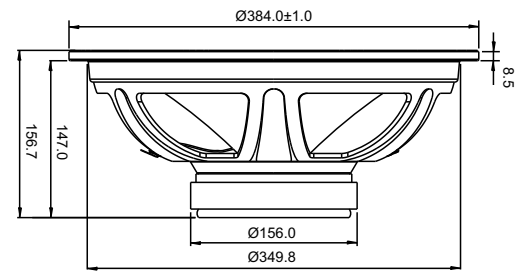
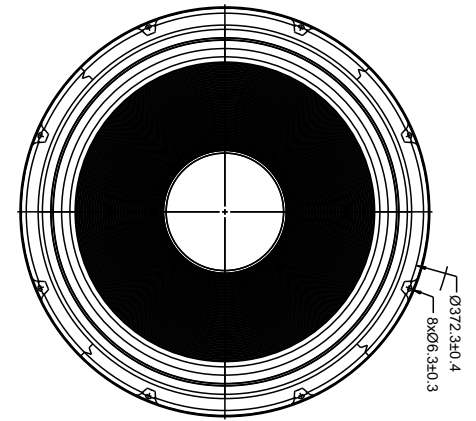
15" 15600+ BLACK
ACR | 15 Inch - Woofer

ACR®
www.acrspeaker.com



FITUR:

- **Frekuensi lebih lebar (Wide Frequency)**
Material *conepaper* yang berbeda dari tipe 15600 sehingga membuat frekuensi suara yang dihasilkan lebih lebar.
- **Daya magnet yang optimal (Optimized Magnet Power)**
Desain motor yang melalui hasil pengukuran *FEA (Finite Element Analysis)* memberikan daya magnet yang optimal.
- **Respon frekuensi yang halus (Smooth Frequency Response)**
Conepaper dilengkapi *damping glue* pada *surround* memberikan hasil respon frekuensi yang halus.
- **Minimum kompresi (Low Compression)**
Motor didesain dengan penambahan ventilasi khusus sehingga tidak ada kompresi udara dan memberikan sirkulasi udara yang berfungsi sebagai pendingin.
- **Weatherproof conepaper**
Conepaper dengan material dasar *BKP50% + USP 50%* dan dilapisi dengan lapisan *weatherproof* sehingga menghasilkan suara yang bagus dan cocok diaplikasikan untuk *indoor* maupun *outdoor*.

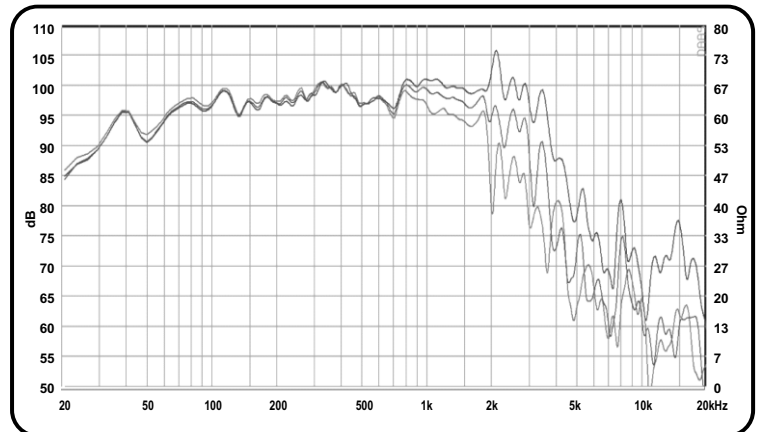


Spesifikasi

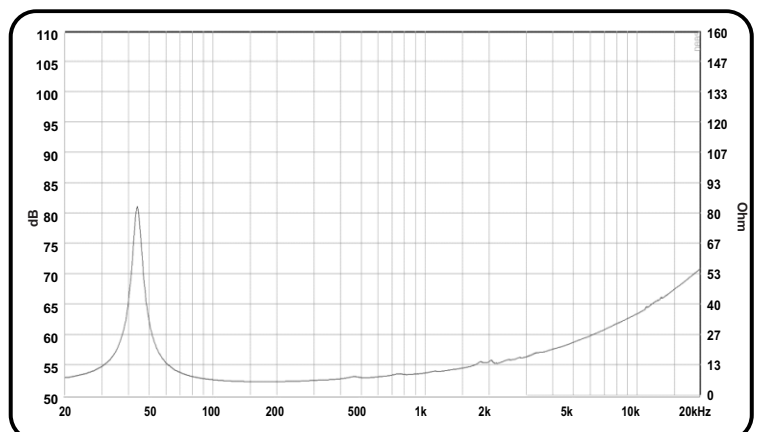
Diameter Speaker (inch/mm)	15 inch / 381 mm
Impedansi (Ω)	8 Ω
Nominal power handling (Watt) ¹	250 Watt
Program power (Watt) ²	500 Watt
Lebar daerah frekuensi (Hz)	42 Hz - 3850 Hz
Sensitivity (2.83 V / 1 m) (dB)	98 dB
Diameter cone efektif (mm)	324 mm
Medan magnet (T)	1.18 T
Berat magnet (Kg/Oz)	1.83 kg / 64.1 Oz
Berat speaker	5.21 kg
Voice coil diameter (mm)	60.5 mm
Voice coil material	TILL

- (*) AES standard, test mode with continuous pink noise signal (6 dB crest factor; 2 hours) within the Fo to 10Fo power calculated on rated nominal impedance. Loudspeaker in free air
- (²) Power on continuous program is defined as 3dB greater than nominal power handling.

Respon Frekuensi



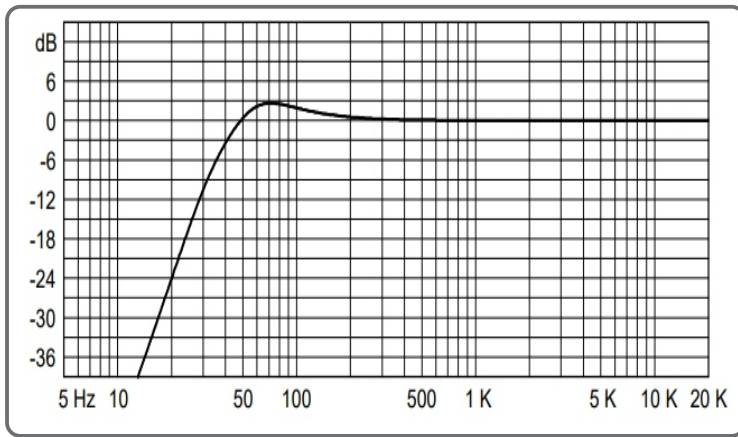
Impedansi



Parameter "Thiele-Small"

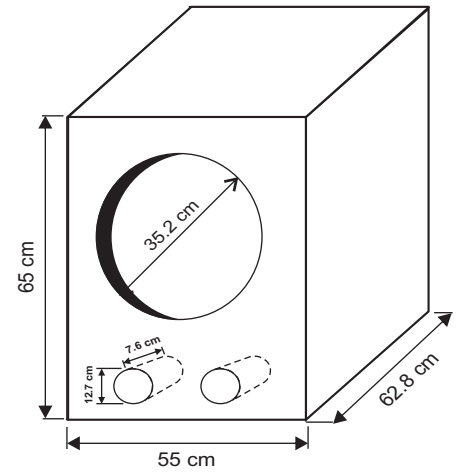
Frekuensi Resonansi / Fs (Hz)	42 Hz
DCR (Ω)	5.2 Ω
Qts	0.56
Qes	0.60
Qms	8.77
Mms (g)	78.3 g
Cms (mm/N)	0.18 mm/N
BI Product (Tm)	13.4 Tm
Vas (liters)	171.7 liters
No (%)	2.09 %
Sd (cm²)	824.5 cm²
Xmax (mm)	5.6 mm

Respon Bass



Referensi Box Speaker

Dimensi luar 224.5 Lt pada Fb 44 Hz
Tebal material 18 mm



Showroom

Surabaya : Jl. Margomulyo No. 5, Tandes - Surabaya.
Telp. +62-81 231833504

Jakarta : Ruko Glodok Plaza Blok F no. 97 RT 06/RW 06 Mangga Besar - Jakarta Barat
Telp. : +62-21 30525443, 6493139, Fax. : +62-21 6493171