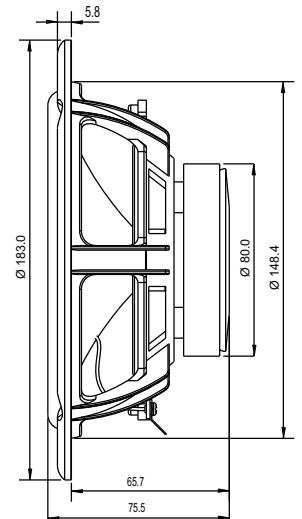
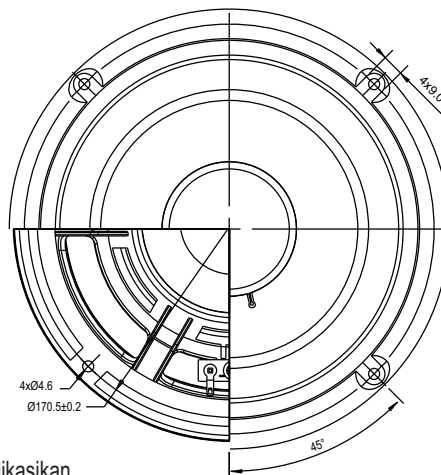


# 6" 638

## Curve | 6 Inch - Woofer

# CURVE



### FITUR :

#### - Weatherproof cone paper

Cone paper dibuat dengan menggunakan material "UKP 100%" menghasilkan cone paper yang kuat dan memberikan suara yang prima. Cone paper juga dilapisi dengan lapisan weatherproof sehingga cocok diaplikasikan untuk indoor maupun outdoor

#### - Daya magnet yang optimal

Desain motor yang melalui hasil pengukuran FEA (Finite Element Analysis) memberikan daya magnet yang optimal

#### - Frekuensi kerja yang lebar (Wide Bandwidth)

Desain speaker khusus yang menghasilkan frekuensi kerja yang lebar dari 60 Hz - 11700 Hz

#### - Kompresi udara yang baik

Cone paper dilengkapi ventilasi pada area inner diameter cone memberikan sirkulasi udara yang baik dan mengurangi kompresi udara pada saat bekerja.

### Spesifikasi

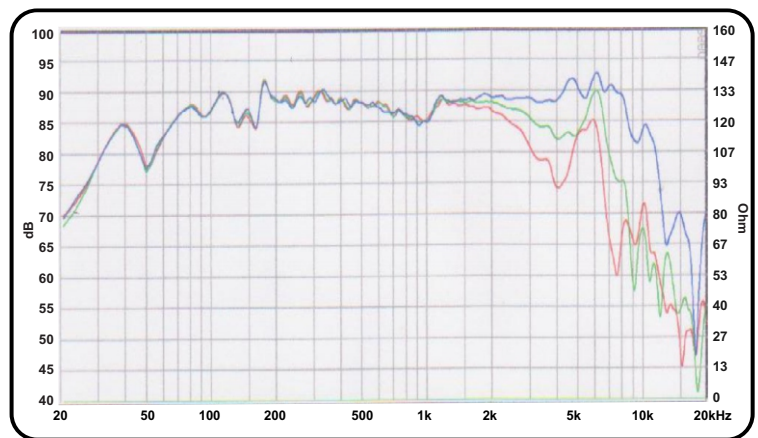
Diameter Speaker (inch/mm)	6 inch / 152.4 mm
Impedansi ( $\Omega$ )	6 $\Omega$
Rated Input*	20 Watt
Max Input*	40 Watt
Lebar daerah frekuensi (Hz)	60 Hz - 11700 Hz
SPL (2.83 V / 1 m) (dB)	88 dB
Diameter cone efektif (mm)	128.5 mm
Medan magnet (T)	1.12 T
Berat magnet (Kg/Oz)	0.27 kg / 9.5 Oz
Voice coil diameter (mm)	25.4 mm
Voice coil material	ASV

\* IEC 268-5, T/S parameters measured on drive units that are broken in.

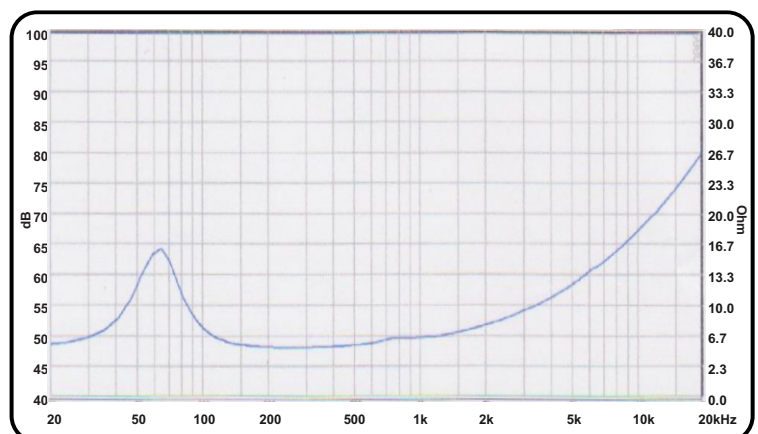
### Parameter "Thiele-Small"

Frekuensi Resonansi / Fs (Hz)	60 Hz
DCR ( $\Omega$ )	5.0 $\Omega$
Qts	0.80
Qes	1.10
Qms	3.02
Mms (g)	11.3 g
Cms (mm/N)	0.57 mm/N
BL Product (Tm)	4.5 Tm
Vas (liters)	13.3 liters
No (%)	0.28 %
Sd (cm <sup>2</sup> )	128.7 cm <sup>2</sup>
Xmax (mm)	4.8 mm

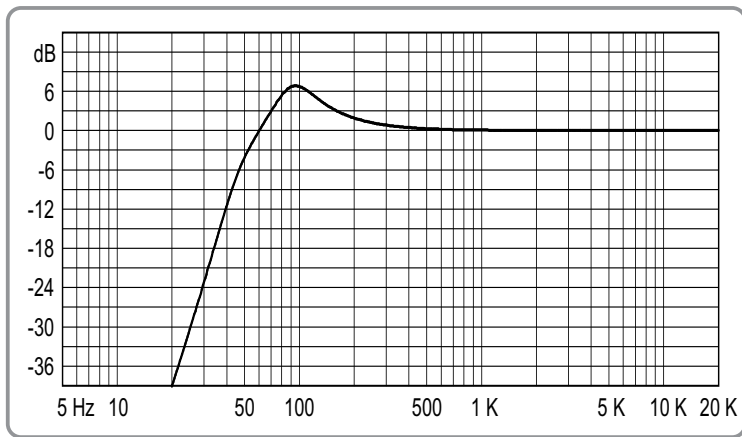
### Respon Frekuensi



### Impedansi



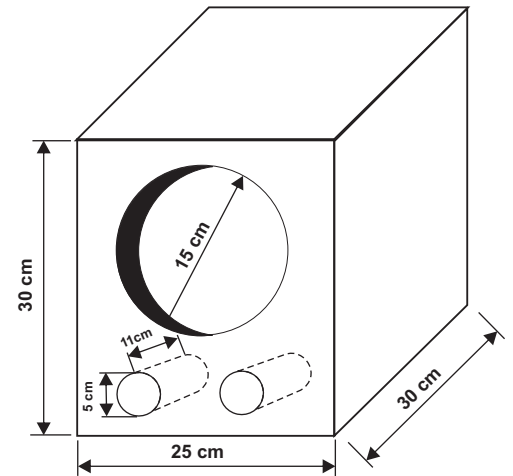
## Respon Bass



## Referensi Box Speaker

Dimensi luar 22.5 Lt pada Fb 67 Hz

Tebal material 12 mm



## Showroom

**Surabaya** : Jl. Margomulyo No. 5, Tandes - Surabaya.  
Telp. +62-81 231833504

**Jakarta** : Ruko Glodok Plaza Blok F no. 97 RT 06/RW 06 Mangga Besar - Jakarta Barat  
Telp. : +62-21 30525443, 6493139, Fax. : +62-21 6493171