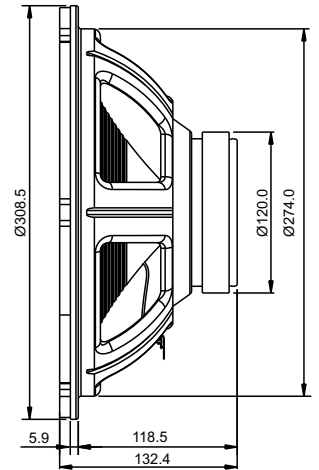
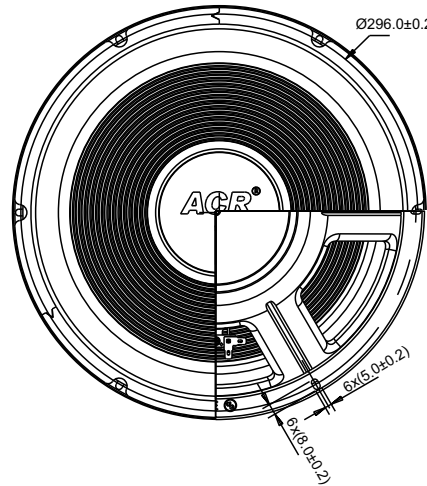


12" 30H120SRW38B-Mk₁

ACR | 12 Inch - Woofer

ACR[®]
www.acrspeaker.com



FITUR:

- Daya magnet yang optimal

Desain motor yang melalui hasil pengukuran *FEA (Finite Element Analysis)* memberikan daya magnet yang optimal

- Conepaper tahan terhadap cuaca (*Weatherproof cone paper*)

Conepaper dilapisi dengan lapisan *weatherproof* sehingga cocok diaplikasikan untuk *indoor* maupun *outdoor*

- Kokoh

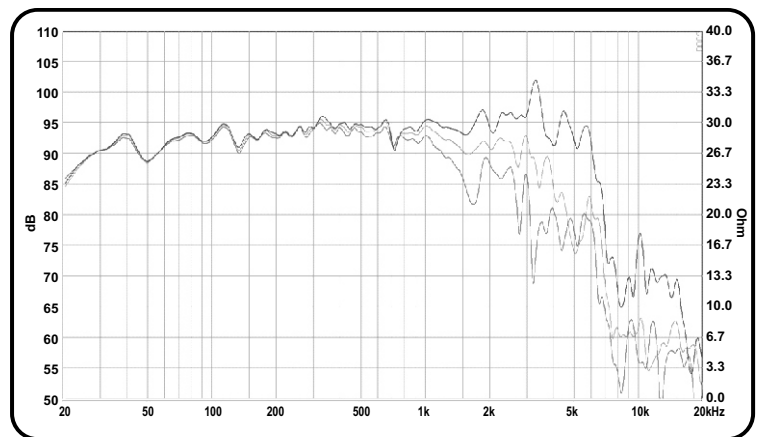
Menggunakan *chassis* plat dengan desain yang baru sehingga memiliki konstruksi yang lebih kokoh

Spesifikasi

Diameter Speaker (inch/mm)	12 inch / 305 mm
Impedansi (Ω)	8 Ω
Nominal power handling (Watt) ¹	80 Watt
Program power (Watt) ²	160 Watt
Lebar daerah frekuensi (Hz)	29 Hz - 6700 Hz
SPL (2.83 V / 1 m) (dB)	94 dB
Diameter cone efektif (mm)	257 mm
Medan magnet (T)	1.09 T
Berat magnet (Kg/Oz)	0.81 kg / 28.5 Oz
Voice coil diameter (mm)	35.5 mm
Voice coil material	ASV

- (*) AES standard, test mode with continuous pink noise signal (6 dB crest factor; 2 hours) within the F_0 to $10F_0$ power calculated on rated nominal impedance. Loudspeaker in free air
- (**) Power on continuous program is defined as 3dB greater than nominal power handling.

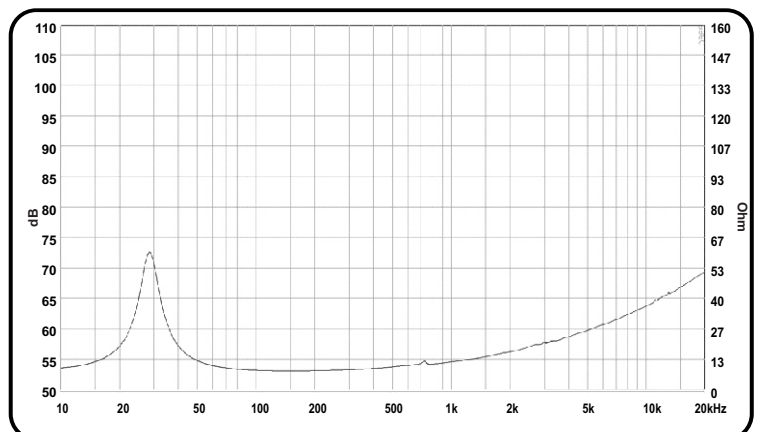
Respon Frekuensi



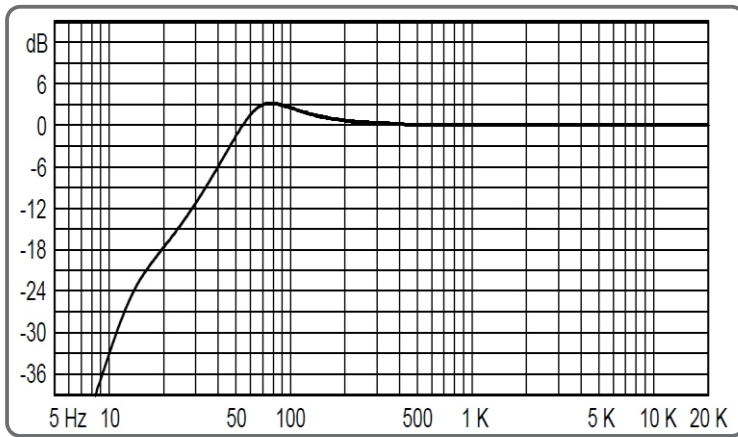
Parameter "Thiele-Small"

Frekuensi Resonansi / F_s (Hz)	29 Hz
DCR (Ω)	7.2 Ω
Q_{ts}	0.53
Q_{es}	0.60
Q_{ms}	4.48
M_{ms} (g)	47.0 g
C_{ms} (mm/N)	0.66 mm/N
BL Product (Tm)	10.1 Tm
Vas (liters)	244.5 liters
η_0 (%)	0.92 %
S_d (cm ²)	514.7 cm ²
X_{max} (mm)	6 mm

Impedansi

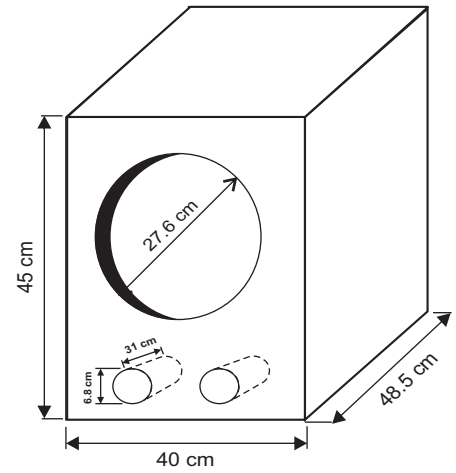


Respon Bass



Referensi Box Speaker

Dimensi luar 87.3 Lt pada Fb 30 Hz
Tebal material 15 mm



Showroom

Surabaya : Jl. Margomulyo No. 5, Tandes - Surabaya.
Telp. +62-81 231833504

Jakarta : Ruko Glodok Plaza Blok F no. 97 RT 06/RW 06 Mangga Besar - Jakarta Barat
Telp. : +62-21 30525443, 6493139, Fax. : +62-21 6493171