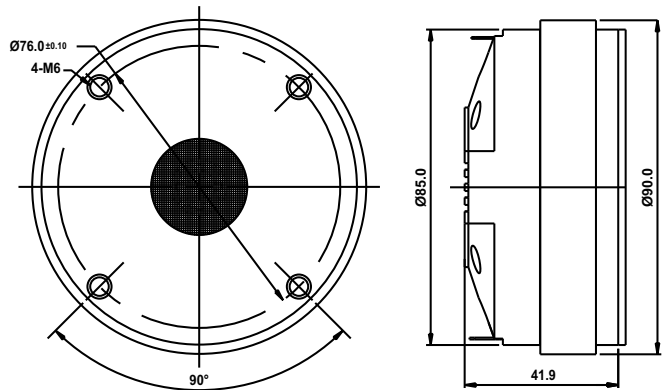
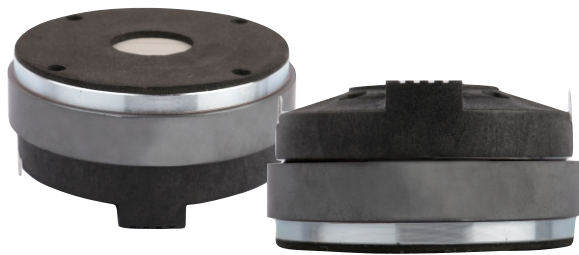


CD 340T1B-08F-MK₁

Compression driver



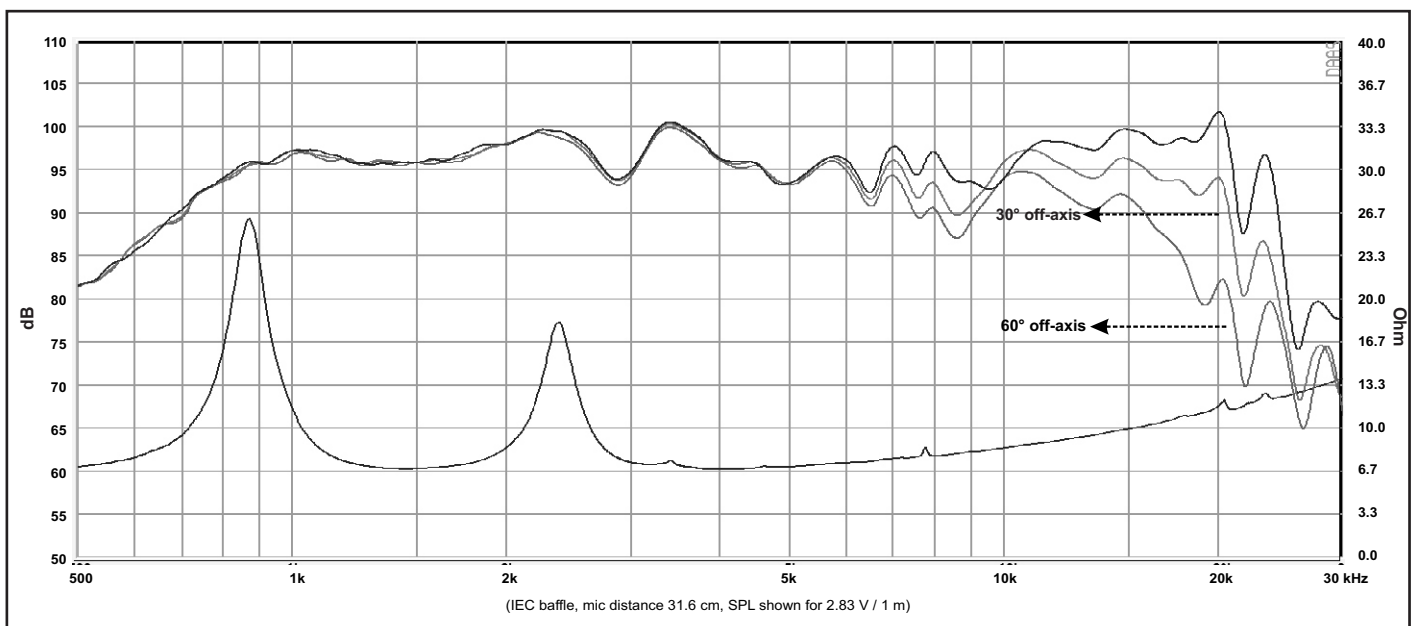
FITUR :

- Sistem *motor driver* rendah distorsi dan efisien. Desain struktur *driver* motor menggunakan *magnet ferrite* yang disimulasikan dengan *FEMM* untuk menghasilkan *Compression Driver* yang rendah distorsi dan lebih efisien pada frekuensi tinggi.
- Range frekuensi respon lebih lebar dan *flat* pada frekuensi tinggi. Desain khusus *dome* berbahan *Titanium* dan desain khusus *Horn Point* melalui simulasi *FEA* menghasilkan *range* frekuensi respon lebih lebar (1000 Hz - 20000 Hz) dan *flat* pada frekuensi tinggi
- Ideal untuk *Compact 2-Way System & Multi Driver Line Array System*. Desain *Voice Coil* 1.34in (34.4 mm) menggunakan *rectangular wire* dengan *exit throat* 1in (25.4 mm) pada *Compression Driver* sangat cocok dan ideal dipakai untuk *Compact 2-Way System & Multi Driver Line Array System* yang menghasilkan kualitas suara lebih bagus dan bersih.

Spesifikasi :

| | | | |
|---------------------|----------|--|-------------------------------|
| Diameter Throat | 1 Inch | Berat Magnet (kg/Oz) | 0.36 kg / 12.8 Oz |
| Impedansi | 8 Ω | Lebar daerah frekuensi (Hz) | 1500 - 20000 Hz |
| DC resistance, Re | 6.0 Ω | SPL (2.83 V / 1 m) (dB) | 98 dB |
| Diameter Voice Coil | 34.4 mm | Nominal Power handling (Watt) ¹ | 30 W |
| Former Material | Kapton | Program power (Watt) ² | 60 W |
| Diaphragm Material | Titanium | Berat speaker | 0.92 kg |
| Bahan magnet | Ferrite | Recommended Crossover | 1800 Hz (-12dB HPF or Higher) |
| Medan Magnet (T) | 1.5 T | | |

- (*) AES standard, test mode with continuous pink noise signal (-12 dB crest factor; 2 hours) within the Fo to 10Fo power calculated on rated minimal impedance. Loudspeaker in free air
 - (**) Power on continous program is defined as 3dB greater than nominal power handling.



Response Curve :
 ----- (Biru) : on axis ----- (Hijau) : 30° off-axis ----- (Merah) : 60° off-axis

REV.0 (15.07.2019)

Showroom : Surabaya : Jl. Margomulyo No. 5, Tandes - Surabaya | Telp. +62-81 231833504

Jakarta : Ruko Glodok Plaza Blok F no. 97, Jl. Pinangsia Raya, Mangga Besar - Jakarta Barat | Telp. +62-21 6493139