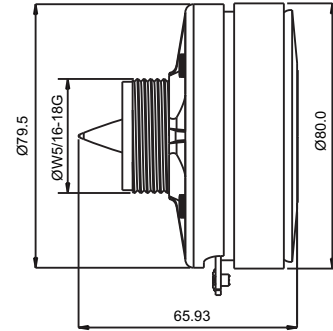
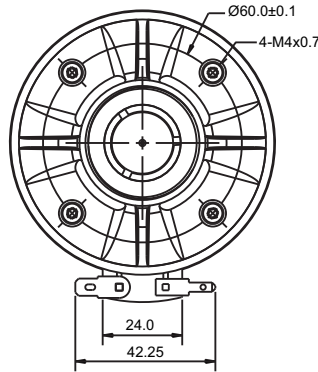


# CD 250C1-08F MK<sub>1</sub>

Compression driver



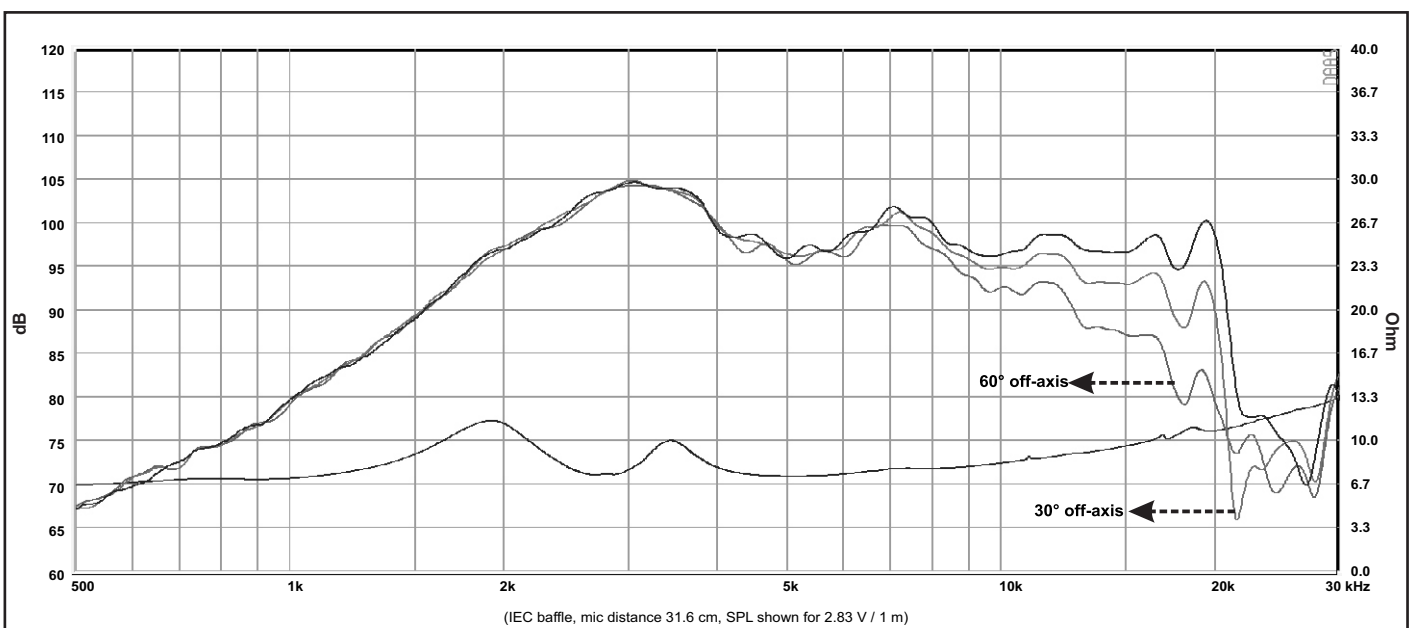
**Fitur :**

- Sistem *Motor Driver* optimal  
Desain *driver* motor menggunakan *magnet ferrite* yang menggunakan *Ferrofluid* lebih tahan panas dan lebih stabil pada frekuensi tinggi.
- Frekuensi respon lebih bagus dan *flat* pada frekuensi tinggi  
Desain khusus *Phase Plug* dan *Horn Adapter* melalui simulasi *FEA* menghasilkan frekuensi respon yang lebih bagus dan *flat* pada frekuensi tinggi
- Output suara Istimewa  
Desain khusus *Dome* yang terbuat dari *Cloth* dan menggunakan *Former Newcon* menghasilkan *output* suara yang bagus dan istimewa

**Spec :**

Diameter Throat	1 Inch	Berat Magnet (kg/Oz)	0.27 kg / 9.5 Oz
Impedansi	8 Ω	Lebar daerah frekuensi (Hz)	3000 - 20000 Hz
DC resistance, Re	5.8 Ω	SPL (2.83 V / 1 m) (dB)	97 dB
Diameter Voice Coil	25.4 mm	Nominal Power handling (Watt) <sup>1</sup>	20 W
Former Material	Newcon	Program power (Watt) <sup>2</sup>	40 W
Diaphragm Material	Cloth	Berat speaker	0.66 kg
Bahan magnet	Ferrite	Recommended Crossover	2500 Hz (-12dB HPF or Higher)
Medan Magnet (T)	1.45 T		

- (1) AES standard, test mode with continuous pink noise signal (6 dB crest factor; 2 hours) within the Fo to 10Fo power calculated on rated minimal impedance. Loudspeaker in free air  
- (2) Power on continuous program is defined as 3dB greater than nominal power handling.



Response Curve :  
 ----- (Biru) : on axis      ----- (Hijau) : 30° off-axis      ----- (Merah) : 60° off-axis

REV.0 (14.06.2019)