

18" PA-188175 EXCEL

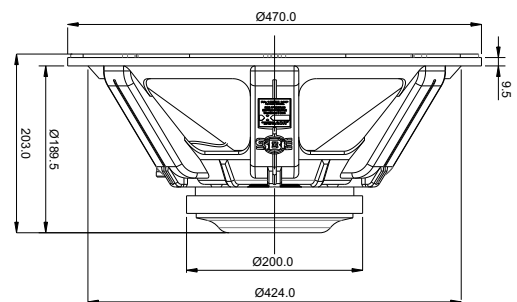
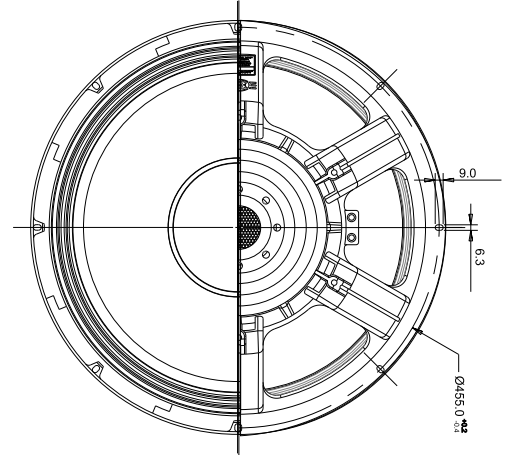
Excel Series By ACR | 18 Inch - Subwoofer

ACR[®]
www.acrspeaker.com



FITUR:

- 1. Tahan panas dan minimum kompresi**
 - Menggunakan former berbahan dasar non-conductive fiberglass dan pelapisan kawat coil dengan menggunakan teknologi coating cemedine membuat voice coil/ spool mampu bekerja bahkan pada suhu diatas 280 °C
 - Motor dan Chassis didesain dengan ventilasi untuk mencegah adanya kompresi udara
- 2. Weatherproof**
 - Conepaper sangat kuat dan tahan terhadap segala cuaca
- 3. Kokoh**
 - Chassis memiliki konstruksi yang kuat dan terbuat dari aluminium diecast
- 4. Daya Magnet Optimal**
 - Daya motor magnet speaker yang optimal karena didesain dengan menggunakan teknologi FEA (Finite Element Analysis)



Spesifikasi

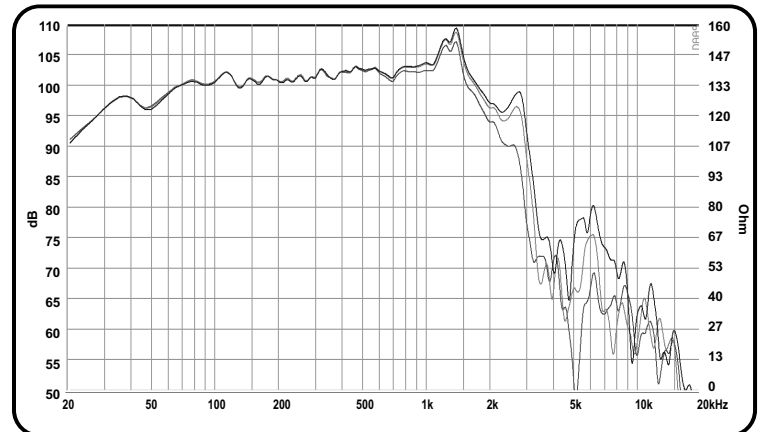
Diameter Speaker (inch/mm)	18 inch / 457 mm
Impedansi (Ω)	8 Ω
Nominal power handling (Watt) ¹	450 Watt
Program power (Watt) ²	900 Watt
Lebar daerah frekuensi (Hz)	27 Hz - 3000 Hz
SPL (2.83 V / 1 m) (dB)	100 dB
Diameter cone efektif (mm)	398 mm
Medan magnet (T)	1.24 T
Berat magnet (Kg/Oz)	2.46 kg /86.10 Oz
Voice coil diameter (mm)	75.55 mm
Voice coil material	Till

- (¹) AES standard, test mode with continuous pink noise signal (6 dB crest factor; 2 hours) within the Fo to 10Fo power calculated on rated nominal impedance. Loudspeaker in free air
- (²) Power on continuous program is defined as 3dB greater than nominal power handling.

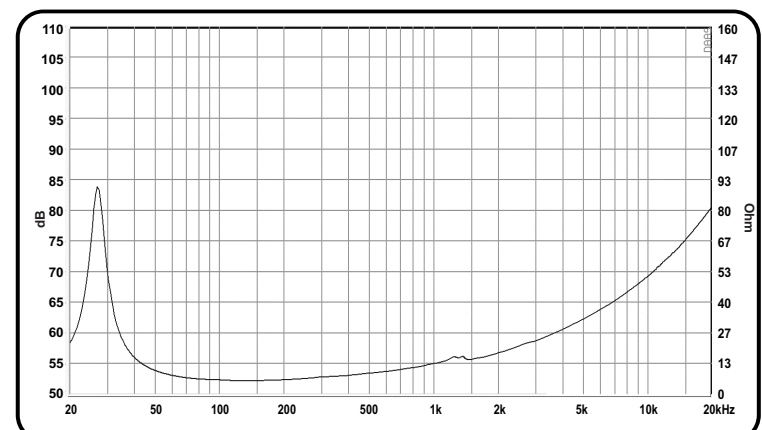
Parameter "Thiele-Small"

Frekuensi Resonansi / Fs (Hz)	27 Hz
DCR (Ω)	5 Ω
Qts	0.36
Qes	0.38
Qms	6.7
Mms (g)	174.4 g
Cms (mm/N)	0.19 mm/N
BL Product (Tm)	19.8 Tm
Vas (liters)	420.0 liters
No (%)	2.16 %
Sd (cm ²)	1244.1 cm ²
Xmax (mm)	10.4 mm

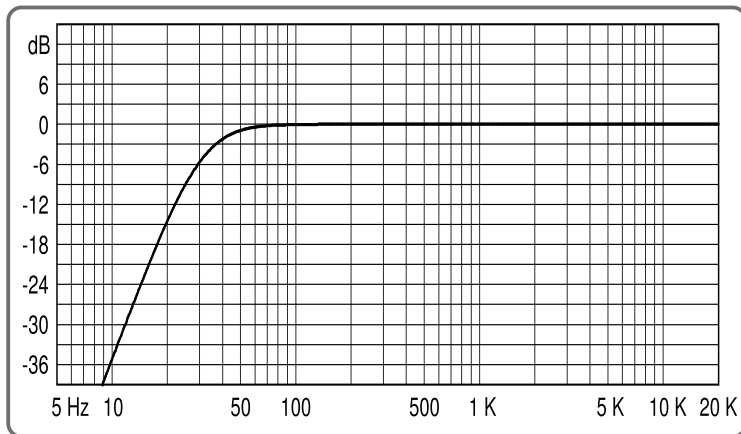
Respon Frekuensi



Impedansi

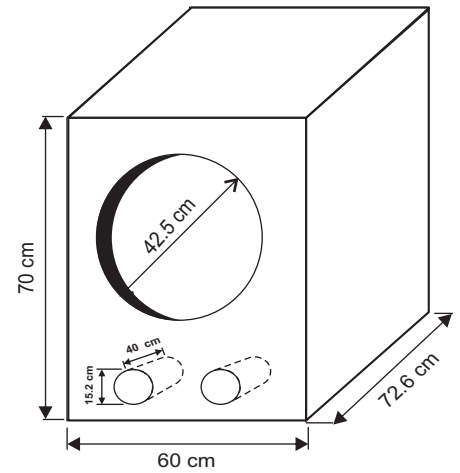


Respon Bass



Referensi Box Speaker

Dimensi luar 304.9 Lt pada Fb 28.5 Hz
Tebal material 18 mm



Showroom

Surabaya : Jl. Margomulyo No. 5, Tandes - Surabaya.
Telp. +62-81 231833504

Jakarta : Ruko Glodok Plaza Blok F no. 97 RT 06/RW 06 Mangga Besar - Jakarta Barat
Telp. : +62-21 30525443, 6493139, Fax. : +62-21 6493171