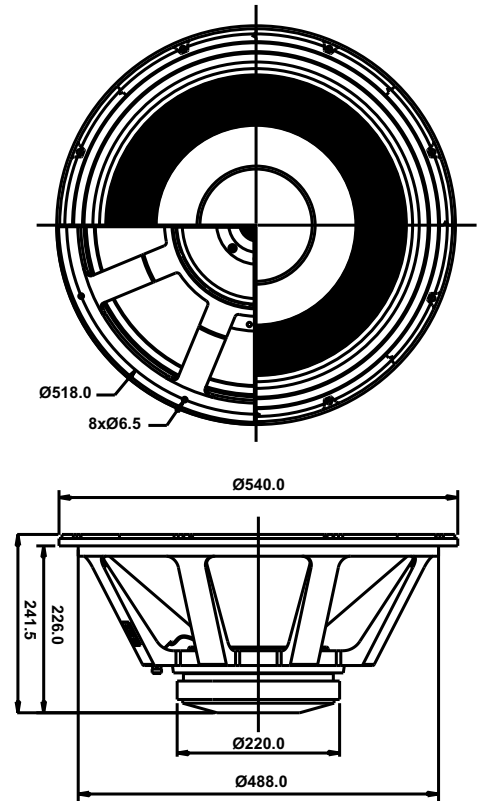


21" AX-21800-MK₁ BLACK GRAND

ACR | 21 Inch - Subwoofer

ACR[®]
www.acrspeaker.com



Fitur

1. New motor design

Speaker menggunakan design motor baru yang mampu mengakomodasi gerakan speaker sehingga mengurangi potensi *bottoming* dan menambah ekskursi *driver* menjadi lebih tinggi (*high excursion driver*).

2. Maksimum power handling

Voice coil didesain menggunakan *former/bobbin till* yang *dicoating* menggunakan *VC Bonder 360* menghasilkan desain *voice coil* yang tahan terhadap suhu yang sangat tinggi. Sehingga speaker mampu bertahan pada *power handling* yang tinggi.

3. Good chassis design

Chassis didesain menggunakan *material diecast* yang kokoh dan dilengkapi ventilasi udara pada bagian bawah *chassis*, sehingga mampu memberikan sirkulasi udara yang bagus dan berfungsi sebagai *transfer panas*.

4. Good air compression

Design driver mempunyai sirkulasi udara yang baik sehingga memberikan kompresi udara yang baik juga.

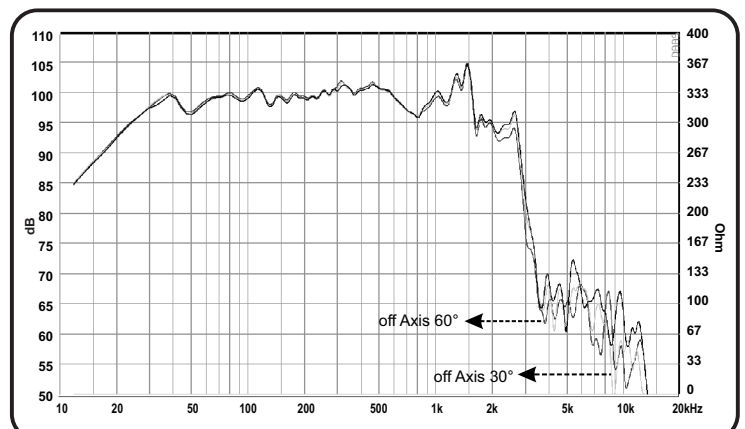
5. Weatherproof cone paper

Cone paper dilapisi dengan lapisan *weatherproof* khusus yang membuat speaker tahan terhadap cuaca tropis Indonesia.

Spesifikasi

Diameter Speaker (inch/mm)	21 inch / 533.4 mm
Impedansi (Ω)	8 Ω
Nominal power handling (Watt) ¹	500 Watt
Program power (Watt) ²	1000 Watt
Lebar daerah frekuensi (Hz)	25 Hz - 2820 Hz
SPL (2.83 V / 1 m) (dB)	99.5 dB
Diameter cone efektif (mm)	494 mm
Medan magnet (T)	1.08 T
Berat magnet (Kg/Oz)	3.42 kg / 119.7 Oz
Voice coil diameter (mm)	99.2 mm
Voice coil material	Till

Respon Frekuensi



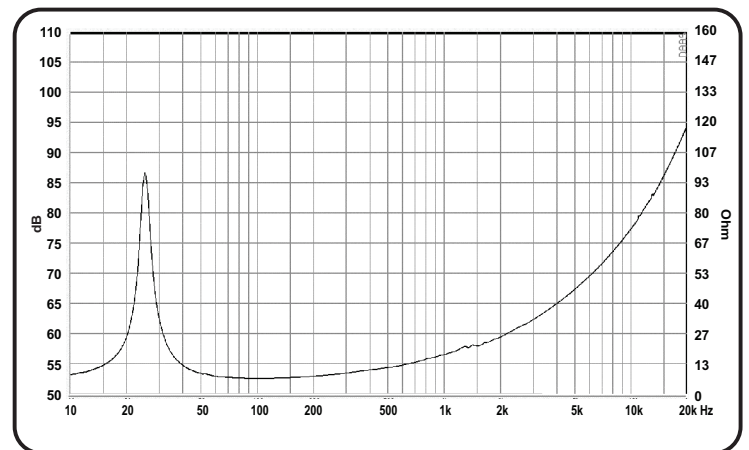
- (*) AES standard, test mode with continuous pink noise signal (6 dB crest factor; 2 hours) within the Fo to 10Fo power calculated on rated nominal impedance. Loudspeaker in free air

- (**) Power on continuous program is defined as 3dB greater than nominal power handling.

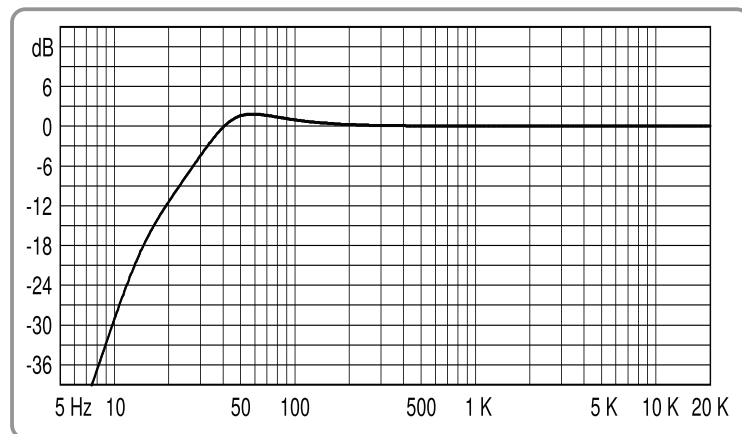
Parameter "Thiele-Small"

Frekuensi Resonansi / Fs (Hz)	25 Hz
DCR (Ω)	6 Ω
Qts	0.49
Qes	0.52
Qms	7.95
Mms (g)	273.2 g
Cms (mm/N)	0.15 mm/N
BL Product (Tm)	22.2 Tm
Vas (liters)	623.0 liters
No (%)	1.81 %
Sd (cm ²)	1734.9 cm ²
Xmax (mm)	10.8 mm

Impedansi

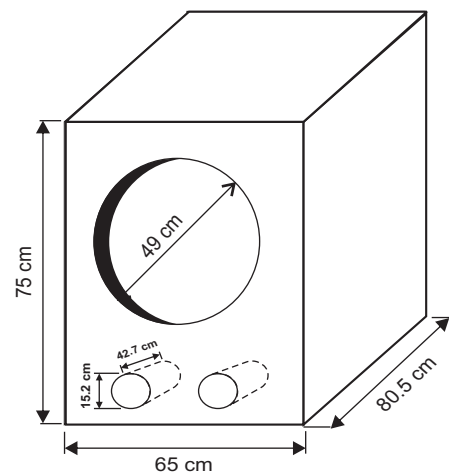


Respon Bass



Referensi Box Speaker

Dimensi luar 392.6 Lt pada Fb 25 Hz
Tebal material 21 mm



Showroom

Surabaya : Jl. Margomulyo No. 5, Tandes - Surabaya
Telp. +62-81 231833504

Jakarta : Ruko Glodok Plaza Blok F no. 97
Jl. Pinangsia Raya, Mangga Besar - Jakarta Barat, Telp. +62-21 6493139