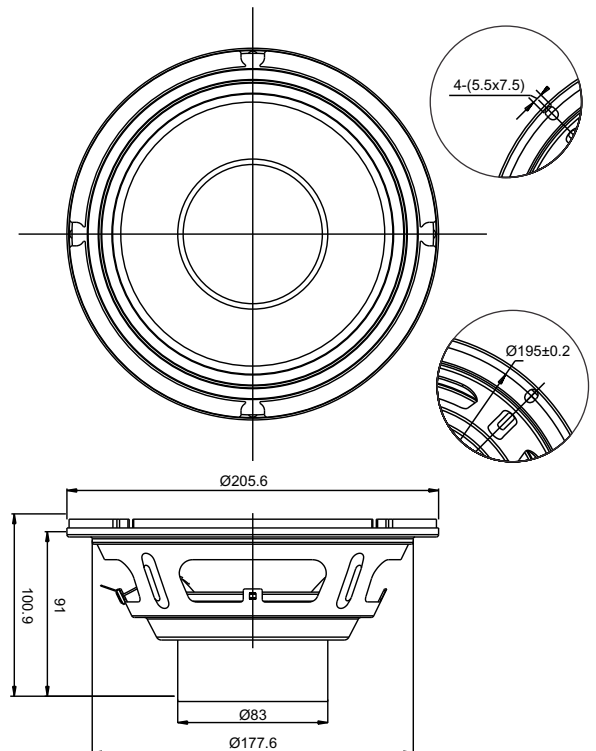


8" ARRAY 20601 M

Fabulous Series | 8 Inch - Mid



Fitur :

- Menggunakan magnet neodymium yang dirakit dengan desain khusus menghasilkan speaker yang ringan dan mempunyai aliran medan magnet yang kuat.
- Surround conepaper yang dilengkapi dengan damping glue memberikan frekuensi respon yang lebih halus

Spesifikasi

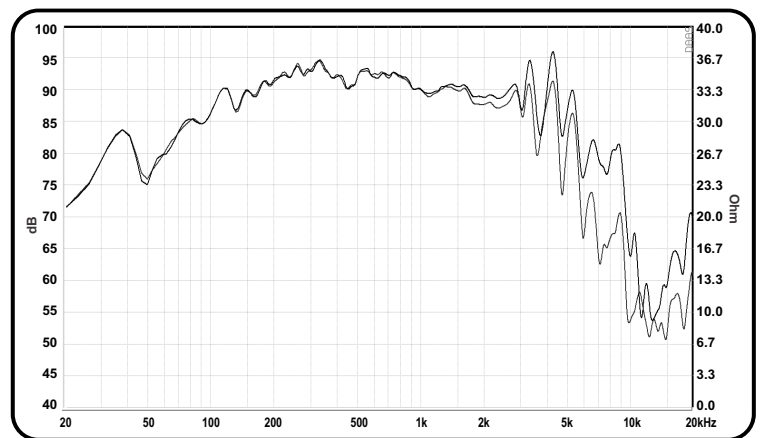
Diameter Speaker (inch/mm)	8 inch / 203.2 mm
Impedansi (Ω)	8 Ω
Nominal power handling (Watt) ¹	150 Watt
Program power (Watt) ²	300 Watt
Lebar daerah frekuensi (Hz)	65 Hz - 5.8 KHz
SPL (2.83 V / 1 m) (dB)	92 dB
Diameter cone efektif (mm)	169 mm
Medan magnet (T)	1.04 T
Berat magnet (Kg/Oz)	0.16 kg / 5.78 Oz
Voice coil diameter (mm)	60.55 mm
Voice coil material	Till

- (¹) AES standard, test mode with continuous pink noise signal (6 dB crest factor 2) within the Fo to 10Fo power calculated on rated nominal impedance. Loudspeaker in free air
 - (²) Power on continuous program is defined as 3dB greater than nominal power handling.

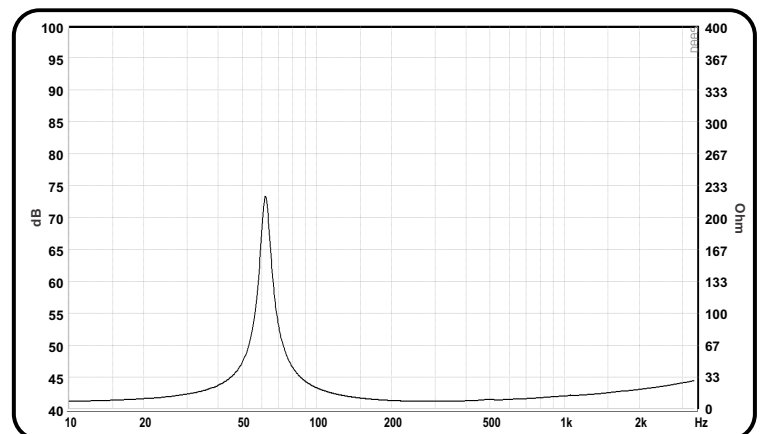
Parameter "Thiele-Small"

Frekuensi Resonansi / Fs (Hz)	65 Hz
DCR (Ω)	6.8 Ω
Qts	0.30
Qes	0.31
Qms	10.03
Mms (g)	29.7 g
Cms (mm/N)	0.22 mm/N
BL Product (Tm)	15.9 Tm
Vas (liters)	16.0 liters
No (%)	1.18 %
Sd (cm ²)	227.0 cm ²
Xmax (mm)	5.7 mm

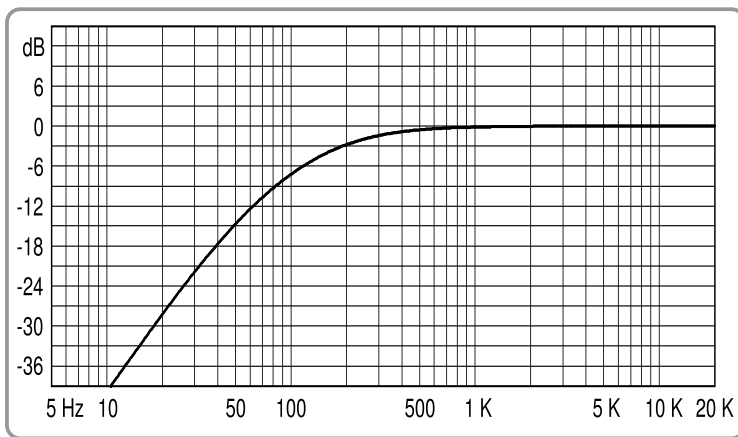
Respon Frekuensi



Impedansi



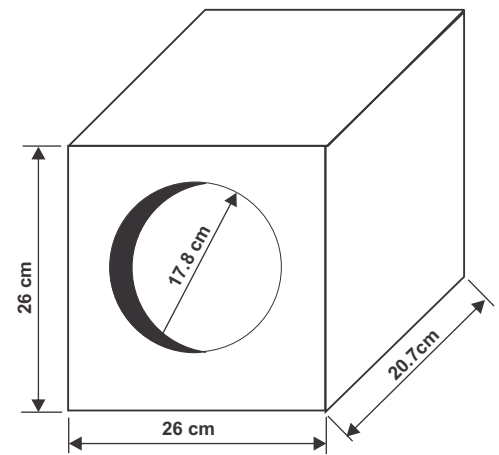
Respon Bass



Referensi Box Speaker

Dimensi luar 13.99 Lt pada F3 190.5 Hz

Tebal material 12 mm



Showroom

Surabaya : Jl. Margomulyo No. 5, Tandes - Surabaya
Telp. +62-81 231833504

Jakarta : Ruko Glodok Plaza Blok F no. 97
Jl. Pinangsia Raya, Mangga Besar - Jakarta Barat, Telp. +62-21 6493139