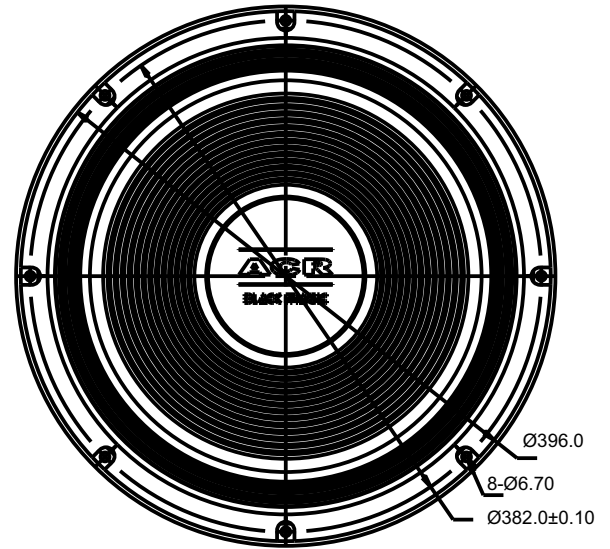


15" 1590 BLACK MAGIC

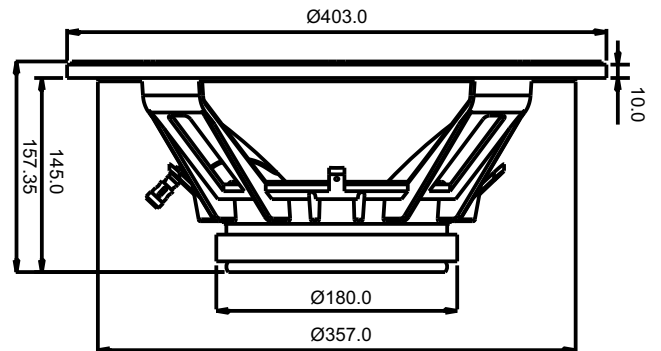
ACR | 15 Inch - Fullrange

ACR[®]
www.acrspeaker.com



Fitur

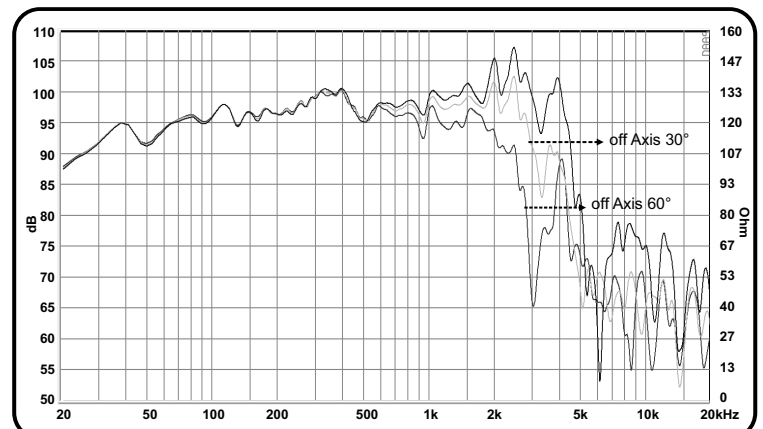
1. *Voice Coil* menggunakan kawat *Copper Clad Aluminium* yang ringan sehingga menghasilkan *SPL* yang tinggi dan suara yang jernih. *Former* menggunakan *Till* yang mempunyai ketahanan terhadap panas dan *power* yang besar.
2. *Conepaper* menggunakan *Triple Roll Cloth* untuk menghasilkan suara lebih dinamis dengan *stroke* yang memadai.
3. *Chassis* berbahan *Aluminium diecast* yang sangat kokoh untuk menunjang kestabilan suara yang dihasilkan.
4. *Sirkulasi udara* yang terkompresi lebih terkontrol dengan adanya lubang ventilasi pada driver.



Spesifikasi

Diameter Speaker (inch/mm)	15 inch / 381 mm
Impedansi (Ω)	8 Ω
Nominal power handling (Watt) ¹	300 Watt
Program power (Watt) ²	600 Watt
Lebar daerah frekuensi (Hz)	28 Hz - 4600 Hz
SPL (2.83 V / 1 m) (dB)	98 dB
Diameter cone efektif (mm)	345 mm
Medan magnet (T)	1.18 T
Berat magnet (Kg/Oz)	1.8 kg /63.0 Oz
Voice coil diameter (mm)	75.55 mm
Voice coil material	Till

Respon Frekuensi



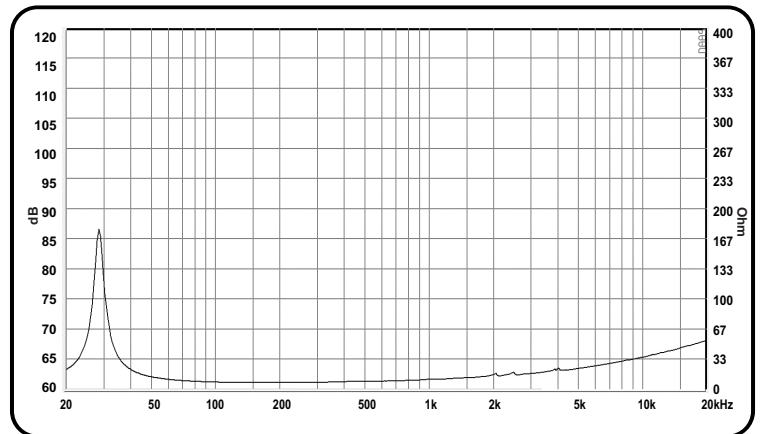
(¹) AES standard, test mode with continuous pink noise signal (6 dB crest factor; 2 hours) within the Fo to 10Fo power calculated on rated nominal impedance. Loudspeaker in free air

(²) Power on continuous program is defined as 3dB greater than nominal power handling.

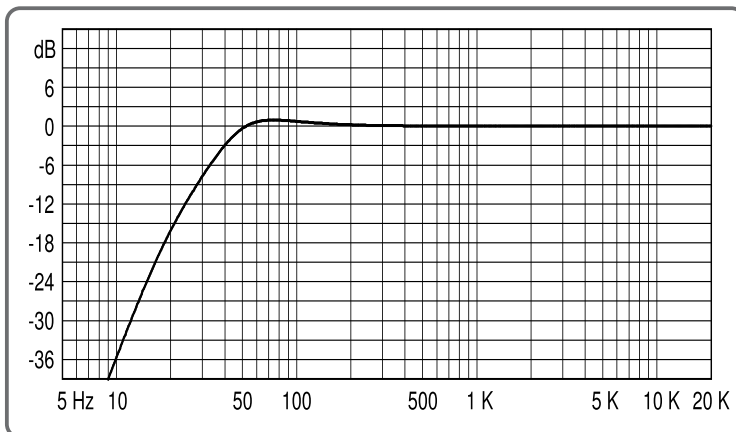
Parameter "Thiele-Small"

Frekuensi Resonansi / Fs (Hz)	28 Hz
DCR (Ω)	6.8 Ω
Qts	0.4
Qes	0.42
Qms	7.79
Mms (g)	97.3 g
Cms (mm/N)	0.34 mm/N
BL Product (Tm)	16.5 Tm
Vas (liters)	336.0 liters
No (%)	1.61 %
Sd (cm ²)	834.7 cm ²
Xmax (mm)	5.0 mm

Impedansi

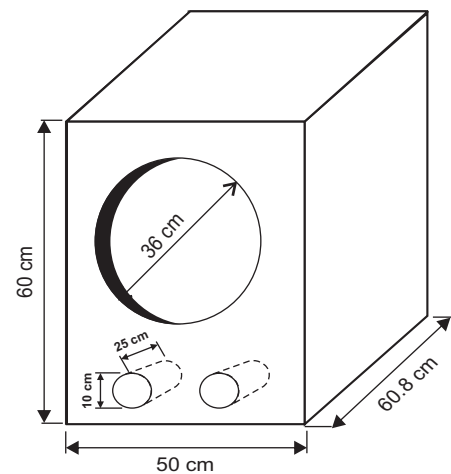


Respon Bass



Referensi Box Speaker

Dimensi luar 182.4 Lt pada Fb 31 Hz
Tebal material 18 mm



Showroom

Surabaya : Jl. Margomulyo No. 5, Tandes - Surabaya.
Telp. +62-81 231833504

Jakarta : Ruko Glodok Plaza Blok F no. 97 RT 06/RW 06 Mangga Besar - Jakarta Barat
Telp. : +62-21 30525443, 6493139, Fax. : +62-21 6493171