

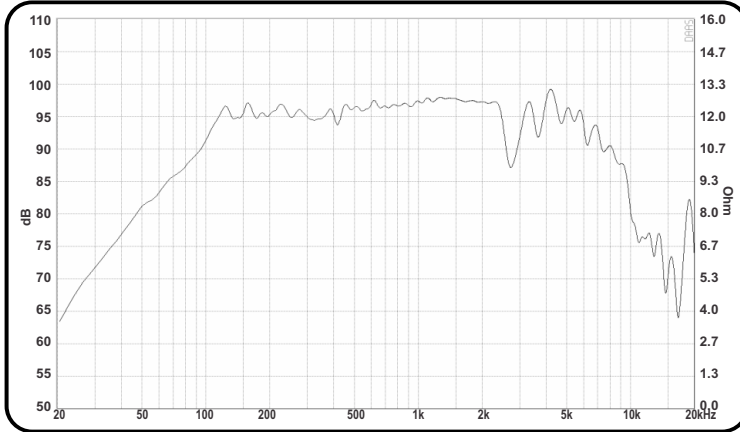


8" ARRAY 2050 M FAB

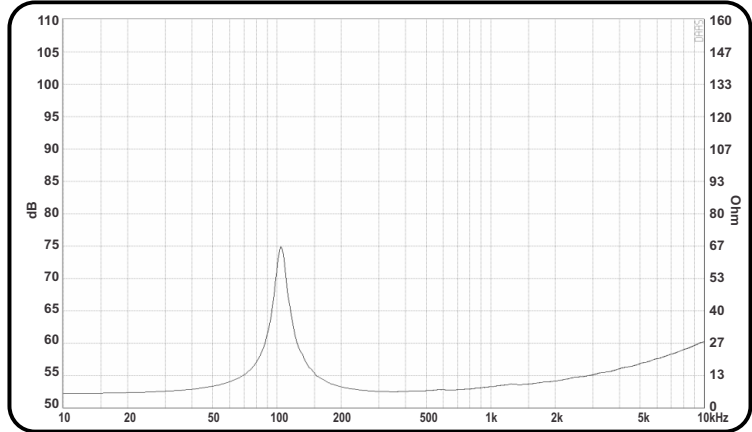
Rev.1 (10.05.2016)

APLIKASI PEMAKAIAN

Respon Frekuensi



Impedansi



Spesifikasi

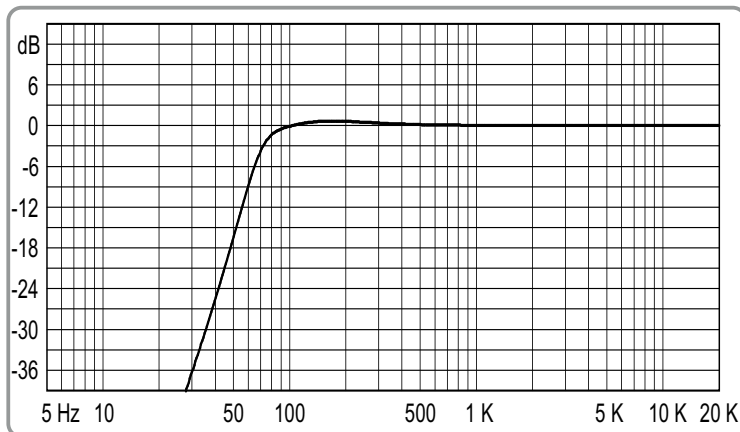
Diameter Frame (inch/mm)	8 inch / 203.2 mm
Impedansi (Ω)	8 Ω
Daya maksimum (Watt)	250 Watt*
Lebar Daerah Frekuensi (Hz)	106 Hz - 9.8 KHz
SPL (2.83 V / 1 m) (dB)	95 dB
Conepaper Efektif diameter (mm)	169 mm
Kuat Medan Magnet (T)	1.23 T
Berat Magnet (Kg/Oz)	1.98 kg / 69.30 Oz
Voice Coil diameter (mm)	49.5 mm
Voice Coil material	Till

* IEC 268-5, (in box system, cut.off 20-500 Hz)

Parameter "Thiele-Small"

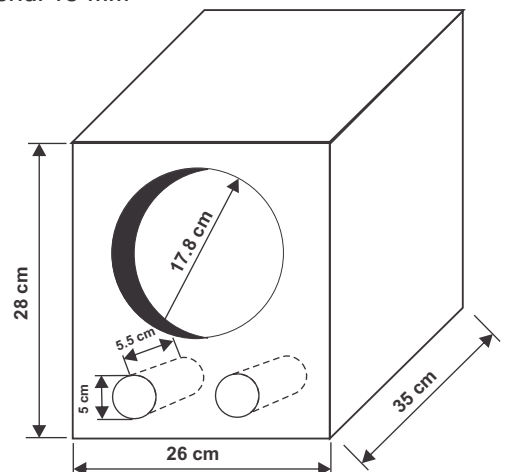
Frekuensi Resonansi / Fs (Hz)	106 Hz
DCR (Ω)	5.8 Ω
Qts	0.57
Qes	0.62
Qms	6.63
Mms (g)	20 g
Cms (mm/N)	0.12 mm/N
BL Product (Tm)	11.1 Tm
Vas (liters)	8.2 liters
No (%)	1.44 %
Sd (cm ²)	224.3 cm ²
Xmax (mm)	4.65 mm

Respon Bass



Referensi Box Speaker

Dimensi luar 25.35 Lt pada Fb 79.85 Hz
Tebal material 15 mm



Keterangan :

A. 1. Sebagai sistem 3-way, dapat dipasang sebagai berikut :

- Untuk Tweeter :
 - CD 750TR15B-08**
 - CD 440T1-08 (CD 4) EXCEL**
 - CD 440T1B-08 (CD 4B) EXCEL**
 - CD 340T1N-08 (CD 7) EXCEL**

- Untuk Mid : **8" ARRAY 2050 M FAB**

- Untuk Subwoofer :
 - 18" 113183 SW FAB
 - 15" PA-15900 PRE***
 - 15" 15700 DLX
 - 15" PA-15890-MK II EXCEL***

2. Sebagai sistem 4-way, dapat dipasangkan sebagai berikut :

- Untuk Tweeter :
 - CD 750TR15B-08**
 - CD 440T1-08 (CD 4) EXCEL**
 - CD 440T1B-08 (CD 4B) EXCEL**
 - CD 340T1N-08 (CD 7) EXCEL**

- Untuk Mid-High : **8" ARRAY 2050 M FAB**

- Untuk Mid-Low :
 - 15" ACR 15400 PRO NEW *
 - 15" AX-15500 ACR PLATINUM SERIES NEW*
 - 15" FAR 1580 PA ACR CLASSIC
 - 15" 1590 ACR BLACK MAGIC**
 - 15" ACR 15600 Black*

- Untuk Subwoofer :
 - 18" PA 113183 SW FAB
 - 18" PA 11218 SW FAB**
 - 18" PA 100182 SW FAB
 - 18" PA 18890 EXCEL***
 - 18" 45752 PRODIGY

NB : ** (Apabila speaker anda mengalami kerusakan spare part, telah tersedia recone kitnya).

* (Telah tersedia voice coilnya), *** (Telah tersedia voice coil dan recone kit)

- B. 1. Referensi Box Speaker ini perlu disesuaikan dengan tempat penggunaannya, didalam ruangan atau diluar ruangan (indoor/outdoor).
- 2. Speaker ini dapat juga menggunakan box speaker yang dijual bebas di pasaran umum.
- C. Apabila ada perubahan desain yang menyebabkan perubahan parameter, informasi perubahan dilampirkan pada produk baru saja.

Showroom

Surabaya : Jl. Margomulyo No. 5, Tandés - Surabaya
Telp. +62-81 231833504

Jakarta : Ruko Glodok Plaza Blok F no. 97
Jl. Pinangsia Raya, Mangga Besar - Jakarta Barat, Telp. +62-21 6493139