

18" 18737

Deluxe Series By ACR | 18 Inch - SubWoofer

ACR[®]

www.acrspeaker.com



Fitur :

- Distorsi yang sangat rendah karena menggunakan *surround roll model "M"*.
- Voice coil 4 inchi yang memiliki damping minimum karena menggunakan non-conducting former dan kawat coil yang tahan panas.
- Penambahan lapisan anti air pada *cone paper* dan dustcap sehingga lebih tahan terhadap cuaca.
- *Chasis* berteknologi pendingin dengan penambahan sirip pada bagian bawah *chasis* untuk mengurangi panas dari *motor system*.

Spesifikasi

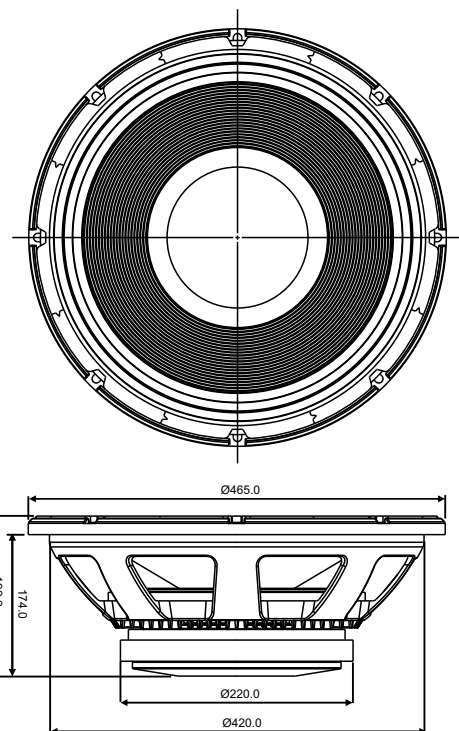
Diameter Speaker (inch/mm)	18 inch / 457 mm
Impedansi (Ω)	8 Ω
Nominal power handling (Watt) ¹	500 Watt
Program power (Watt) ²	1000 Watt
Lebar daerah frekuensi (Hz)	29 Hz - 2.8 KHz
SPL (2.83 V / 1 m) (dB)	99 dB
Diameter cone efektif (mm)	402 mm
Medan magnet (T)	1.0 T
Berat magnet (Kg/Oz)	2.56 kg /89.69 Oz
Voice coil diameter (mm)	99.2 mm
Voice coil material	Till

- (1) AES standard, test mode with continuous pink noise signal (6 dB crest factor; 2 hours) within the F_0 to $10F_0$ power calculated on rated nominal impedance. Loudspeaker in free air

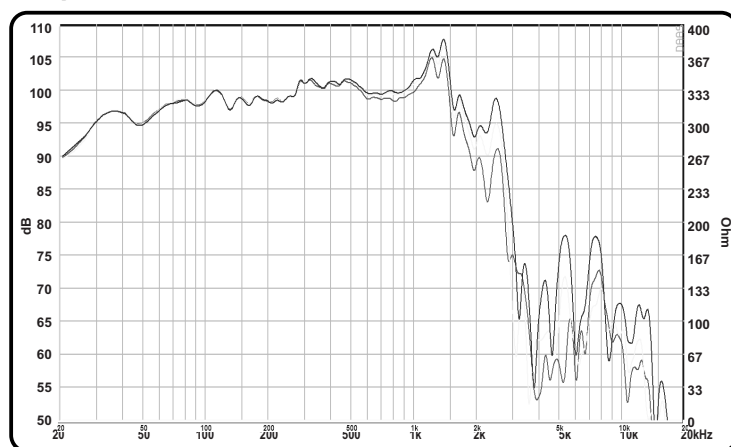
- (2) Power on continuous program is defined as 3dB greater than nominal power handling.

Parameter "Thiele-Small"

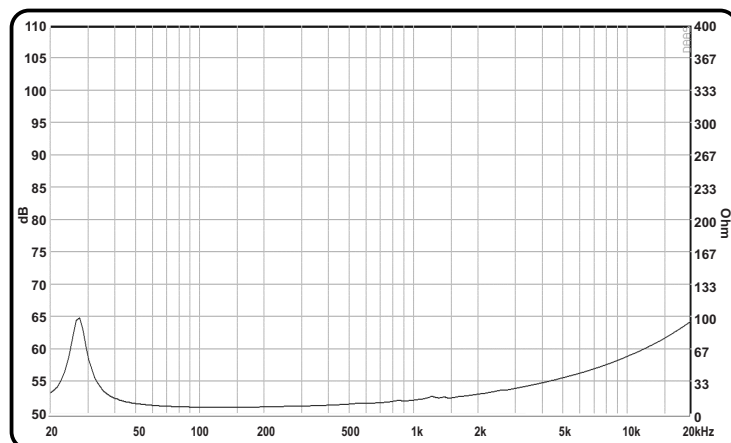
Frekuensi Resonansi / F_s (Hz)	27 Hz
DCR (Ω)	5.6 Ω
Q_{ts}	0.41
Q_{es}	0.43
Q_{ms}	7.31
M_{ms} (g)	190.3 g
C_{ms} (mm/N)	0.18 mm/N
BL Product (Tm)	20.4 Tm
Vas (liters)	409.7 liters
No (%)	1.8 %
S_d (cm ²)	1269.2 cm ²
X_{max} (mm)	8.6 mm



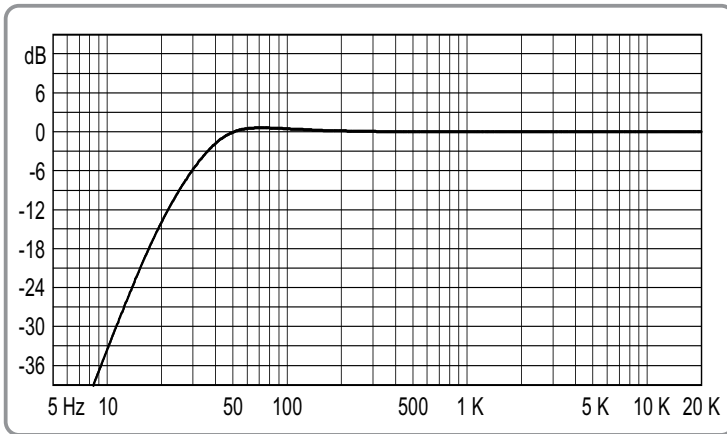
Respon Frekuensi



Impedansi

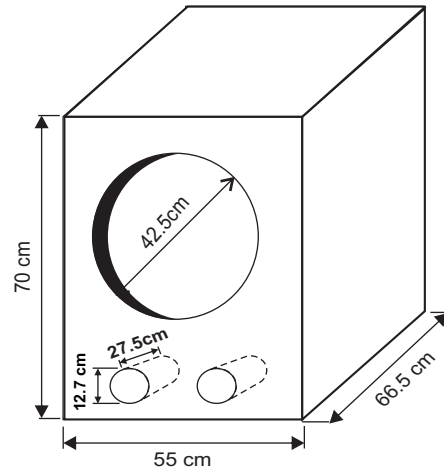


Respon Bass



Referensi Box Speaker

Dimensi luar 256 Lt pada Fb 29.1 Hz
Tebal material 18 mm



Showroom

Surabaya : Jl. Margomulyo No. 5, Tandes - Surabaya
Telp. +62-81 231833504

Jakarta : Ruko Glodok Plaza Blok F no. 97
Jl. Pinangsia Raya, Mangga Besar - Jakarta Barat, Telp. +62-21 6493139