

# 15" 15737

Deluxe Series By ACR | 15 Inch - SubWoofer

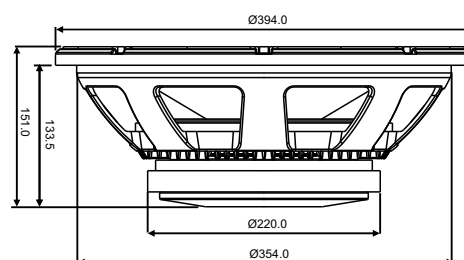
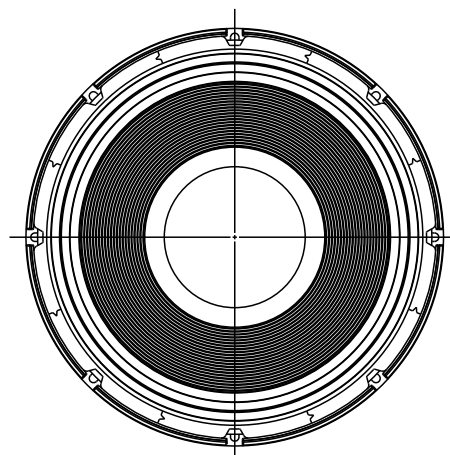
# ACR®

www.acrspeaker.com



### Fitur :

- Distorsi yang sangat rendah karena menggunakan *surround roll model "M"*.
- Voice coil 4 inci yang memiliki damping minimum karena menggunakan non-conducting former dan kawat coil yang tahan panas.
- Penambahan lapisan anti air pada *cone paper* dan dustcap sehingga lebih tahan terhadap cuaca.
- *Chasis* berteknologi pendingin dengan penambahan sirip pada bagian bawah *chasis* untuk mengurangi panas dari *motor system*.



### Spesifikasi

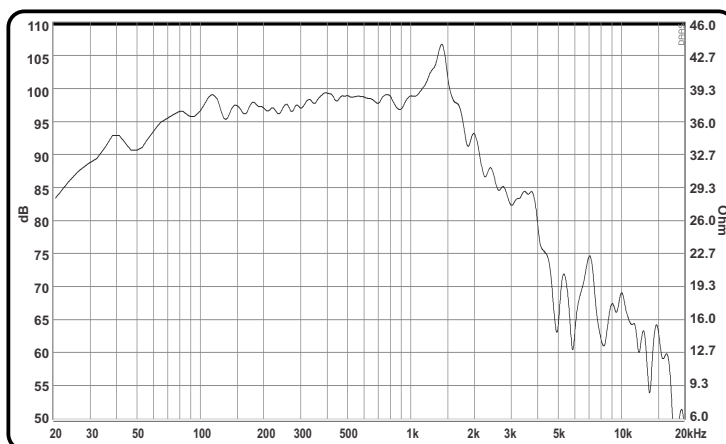
Diameter Speaker (inch/mm)	15 inch / 381 mm
Impedansi ( $\Omega$ )	8 $\Omega$
Nominal power handling (Watt) <sup>1</sup>	400 Watt
Program power (Watt) <sup>2</sup>	800 Watt
Lebar daerah frekuensi (Hz)	38 Hz - 3.2 KHz
SPL (2.83 V / 1 m) (dB)	97 dB
Diameter cone efektif (mm)	263 mm
Medan magnet (T)	1.1 T
Berat magnet (Kg/Oz)	2.56 kg / 89.69 Oz
Voice coil diameter (mm)	99.2 mm
Voice coil material	Till

- (<sup>1</sup>) AES standard, test mode with continuous pink noise signal (6 dB crest factor; 2 hours) within the  $F_0$  to  $10F_0$  power calculated on rated nominal impedance. Loudspeaker in free air  
- (<sup>2</sup>) Power on continuous program is defined as 3dB greater than nominal power handling.

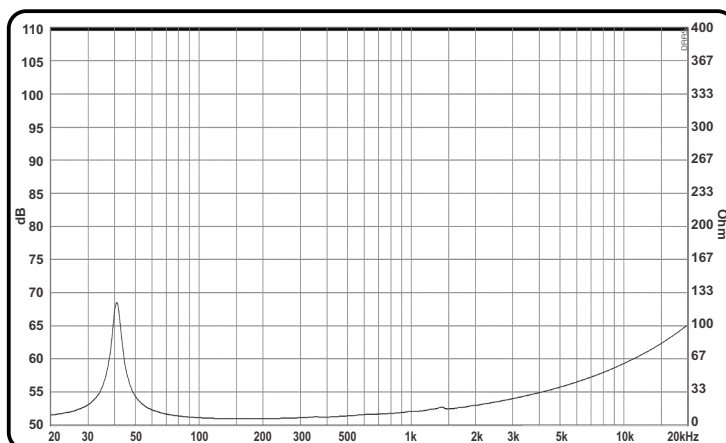
### Parameter "Thiele-Small"

Frekuensi Resonansi / $F_s$ (Hz)	38 Hz
DCR ( $\Omega$ )	5.6 $\Omega$
Qts	0.45
Qes	0.46
Qms	16.14
Mms (g)	127 g
Cms (mm/N)	0.14 mm/N
BL Product (Tm)	19.4 Tm
Vas (liters)	137.5 liters
No (%)	1.59 %
Sd (cm <sup>2</sup> )	845.0 cm <sup>2</sup>
Xmax (mm)	8.6 mm

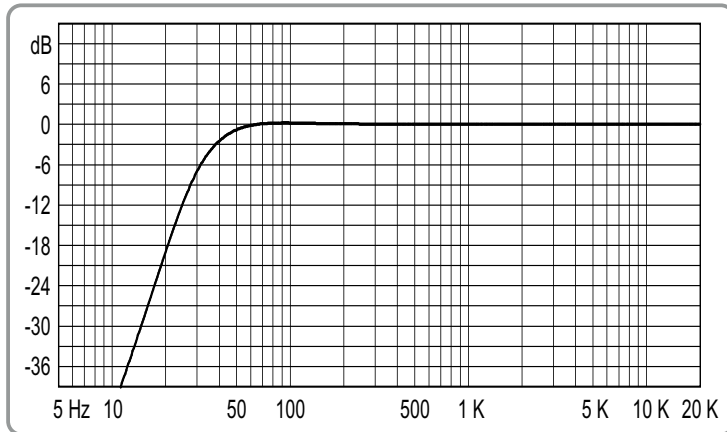
### Respon Frekuensi



### Impedansi



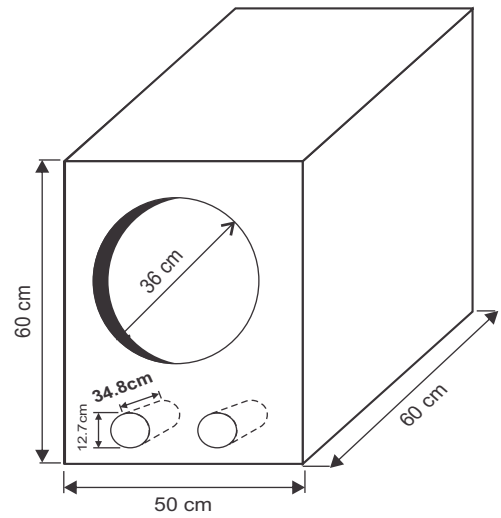
## Respon Bass



## Referensi Box Speaker

Dimensi luar 180 Lt pada Fb 34.54 Hz

Tebal material 18 mm



## Showroom

**Surabaya** : Jl. Margomulyo No. 5, Tandes - Surabaya  
Telp. +62-81 231833504

**Jakarta** : Ruko Glodok Plaza Blok F no. 97  
Jl. Pinangsia Raya, Mangga Besar - Jakarta Barat, Telp. +62-21 6493139