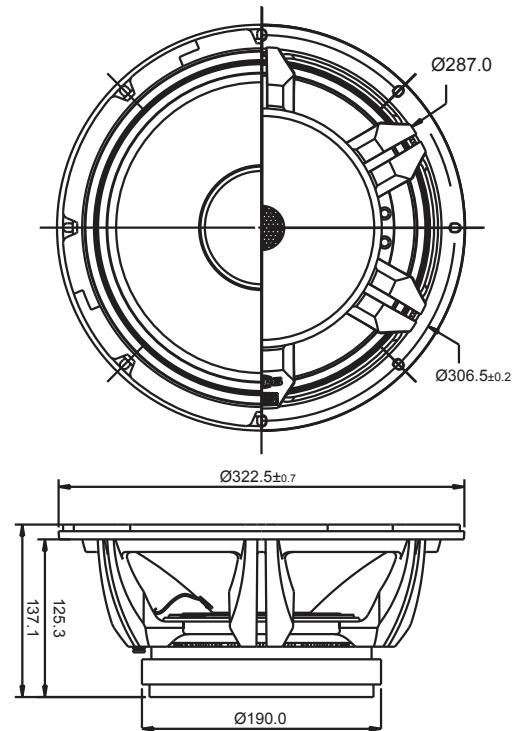


# 12" PA- 75125 M

Fabulous Series By ACR | 12 Inch - Woofer

**ACR**<sup>®</sup>  
www.acrspeaker.com



## Fitur dan Keunggulan :

### 1. ISV : Interleaved Sandwich Voice coil.

Teknologi ISV memberikan transfer panas yang sangat baik dan menurunkan temperatur kerja voice coil. Keunggulan lain dari teknologi ISV adalah menambah daya tahan terhadap panas dan menjadikan speaker mampu bertahan pada level power yang sangat tinggi.

### 2. Material Conepaper khusus.

Conepaper dibuat tahan terhadap cuaca dengan metode rigid non press serta menggunakan material khusus menghasilkan conepaper yang sangat kuat, kokoh, dan ringan memberikan kualitas suara yang prima.

### 3. Chassis menggunakan desain khusus.

Chassis yang sangat kokoh terbuat dari material diecast yang bagus dan dilengkapi dengan desain ventilasi udara khusus pada bagian bawah chassis menghasilkan transfer panas yang sangat baik

### 4. Maksimum power handling.

Gulungan voice coil dicoating menggunakan lem cemedine 110 dan MEK menambah ketahanan voice coil sehingga mampu memberikan hasil power handling yang tinggi

### 5. Minimum kompresi (Low Compression).

Motor didisain dengan penambahan ventilasi khusus sehingga tidak ada kompresi udara dan memberikan sirkulasi udara yang berfungsi sebagai pendingin

## Spesifikasi

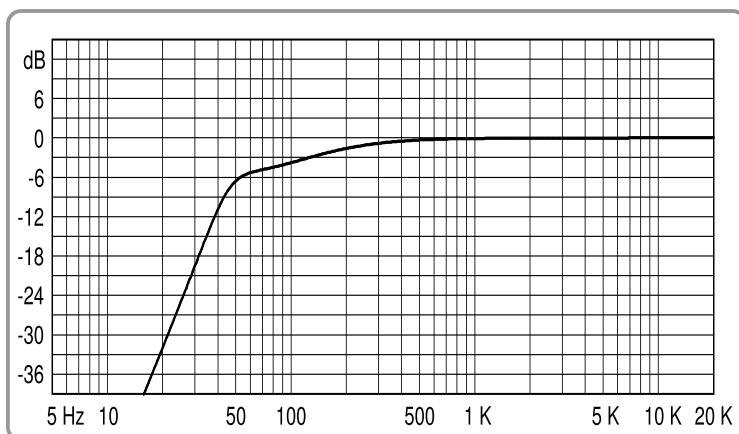
Diameter Speaker (inch/mm)	12 inch / 305 mm
Impedansi ( $\Omega$ )	8 $\Omega$
Nominal power handling (Watt) <sup>1</sup>	300 Watt
Program power (Watt) <sup>2</sup>	600 Watt
Lebar daerah frekuensi (Hz)	45 Hz - 5400 Hz
SPL (2.83 V / 1 m) (dB)	99 dB
Diameter cone efektif (mm)	263 mm
Medan magnet (T)	1.22 T
Berat magnet (Kg/Oz)	2.17 kg / 76.2 Oz
Voice coil diameter (mm)	75.62 mm
Voice coil material	Till

- (<sup>1</sup>) AES standard, test mode with continuous pink noise signal (6 dB crest factor; 2 hours) within the Fo to 10Fo power calculated on rated nominal impedance. Loudspeaker in free air  
 - (<sup>2</sup>) Power on continuous program is defined as 3dB greater than nominal power handling.

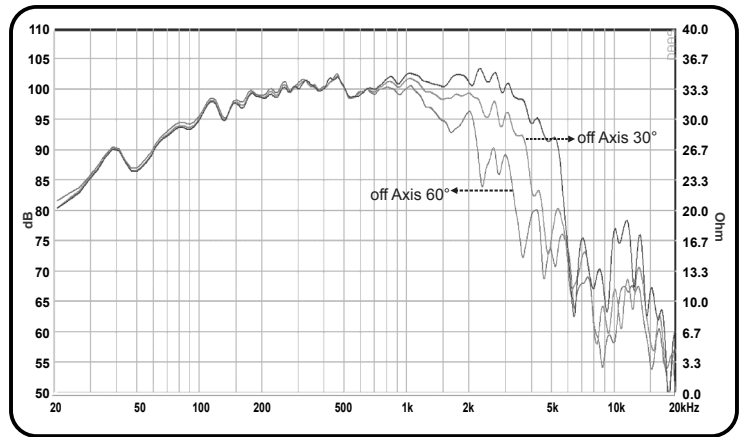
## Parameter "Thiele-Small"

Frekuensi Resonansi / Fs (Hz)	45 Hz
DCR ( $\Omega$ )	5.2 $\Omega$
Qts	0.24
Qes	0.25
Qms	10.35
Mms (g)	48.6 g
Cms (mm/N)	0.25 mm/N
BL Product (Tm)	17.1 Tm
Vas (liters)	104.4 liters
No (%)	3.83 %
Sd (cm <sup>2</sup> )	543.3 cm <sup>2</sup>
Xmax (mm)	6.2 mm

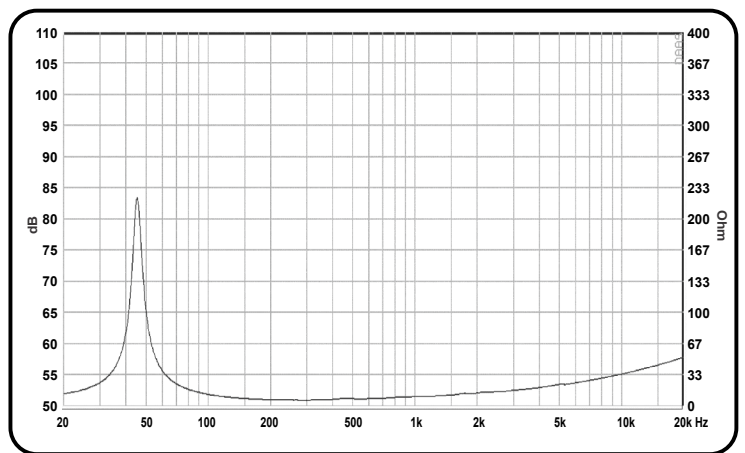
## Respon Bass



## Respon Frekuensi

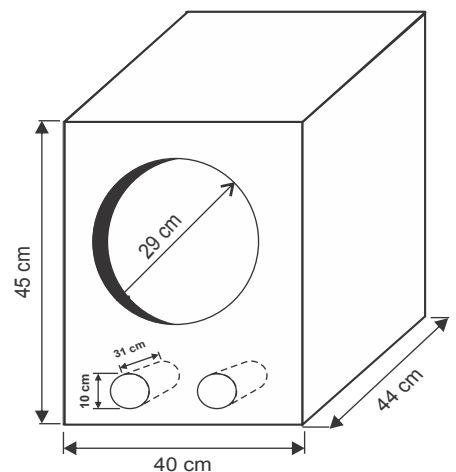


## Impedansi



## Referensi Box Speaker

Dimensi luar 79.4 Lt pada Fb 46 Hz  
 Tebal material 15 mm



## Showroom

**Surabaya** : Jl. Margomulyo No. 5, Tandes - Surabaya  
 Telp. +62-81 231833504

**Jakarta** : Ruko Glodok Plaza Blok F no. 97  
 Jl. Pinangsia Raya, Mangga Besar - Jakarta Barat, Telp. +62-21 6493139