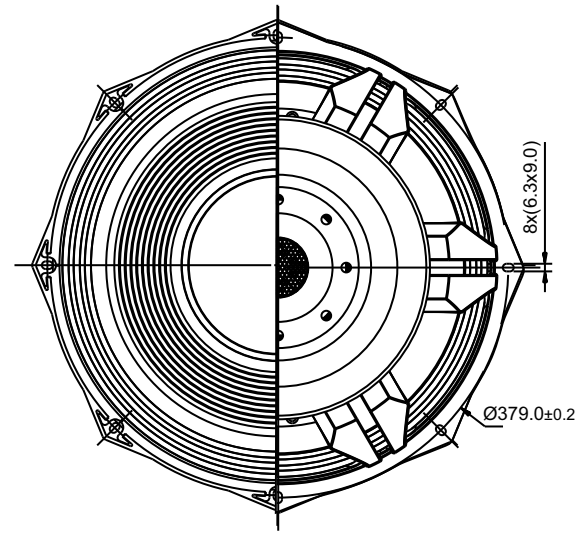


# 15" PA-113156 SW

Fabulous Series By ACR | 15 Inch - Subwoofer

**ACR**<sup>®</sup>  
www.acrspeaker.com



## Fitur :

### 1. Tahan Panas

- Penambahan alat pendingin pada *t-yoke* untuk menjaga suhu speaker tetap terjaga sehingga performa speaker lebih stabil.
- Menggunakan *former* berbahan dasar *non-conductive fiberglass* dan pelapisan kawat *coil* dengan menggunakan teknologi terbaru membuat *voice coil / Spool* mampu bekerja bahkan pada suhu diatas 280°C.

### 2. Kokoh dan Minimum Kompresi

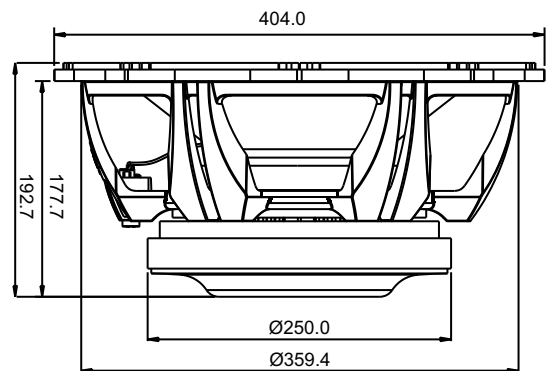
Chassis berbahan aluminium cor berventilasi menjadikan speaker mempunyai kekuatan maksimum dan rendah kompresinya.

### 3. Stabil dan lintasan gerakanya tinggi

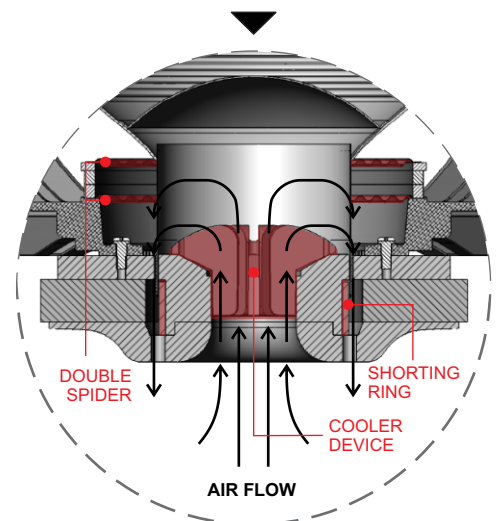
*Double damper & Triple round surround* menjadikan speaker lebih stabil dan memiliki lintasan gerak yang lebih tinggi.

### 4. Daya magnet lebih optimal

Penentuan daya motor magnet speaker yang optimal karena di-design menggunakan teknologi dari software FEA



## Detail Fitur



## Spesifikasi

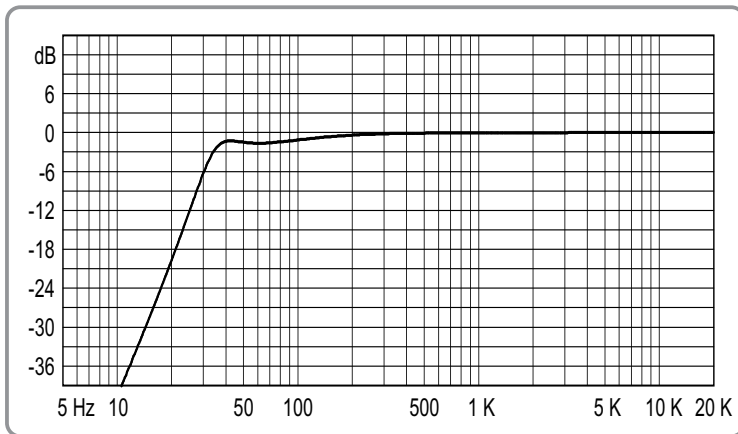
Diameter Speaker (inch/mm)	15 inch / 381 mm
Impedansi ( $\Omega$ )	8 $\Omega$
Nominal power handling (Watt) <sup>1</sup>	800 Watt
Program power (Watt) <sup>2</sup>	1600 Watt
Lebar daerah frekuensi (Hz)	28 Hz - 2500 Hz
SPL (2.83 V / 1 m) (dB)	96 dB
Diameter cone efektif (mm)	354 mm
Medan magnet (T)	0.93 T
Berat magnet (Kg/Oz)	4.36 kg / 152.8 Oz
Voice coil diameter (mm)	113 mm
Voice coil material	FIBSV

- (<sup>1</sup>) AES standard, test mode with continuous pink noise signal (6 dB crest factor; 2 hours) within the Fo to 10Fo power calculated on rated nominal impedance. Loudspeaker in free air  
 - (<sup>2</sup>) Power on continuous program is defined as 3dB greater than nominal power handling.

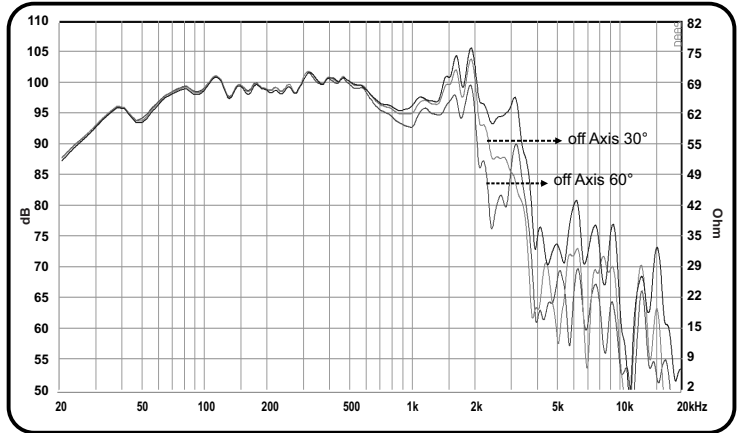
## Parameter "Thiele-Small"

Frekuensi Resonansi / Fs (Hz)	28 Hz
DCR ( $\Omega$ )	5.2 $\Omega$
Qts	0.28
Qes	0.29
Qms	7.87
Mms (g)	196.2 g
Cms (mm/N)	0.16 mm/N
BL Product (Tm)	24.9 Tm
Vas (liters)	162.2 liters
No (%)	1.25 %
Sd (cm <sup>2</sup> )	860.5 cm <sup>2</sup>
Xmax (mm)	13.6 mm

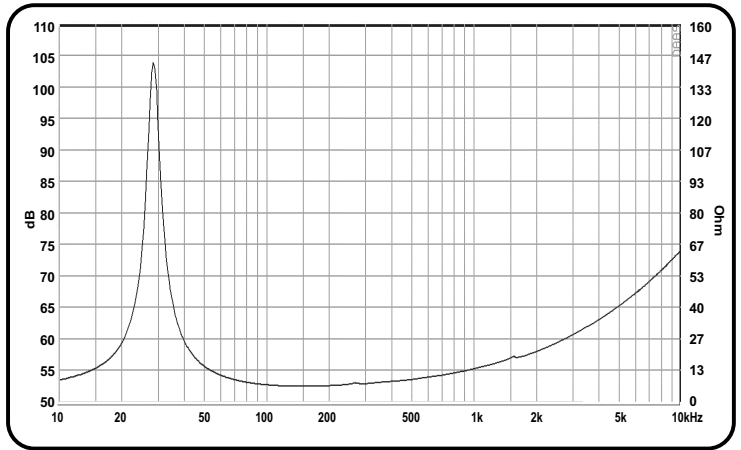
## Respon Bass



## Respon Frekuensi

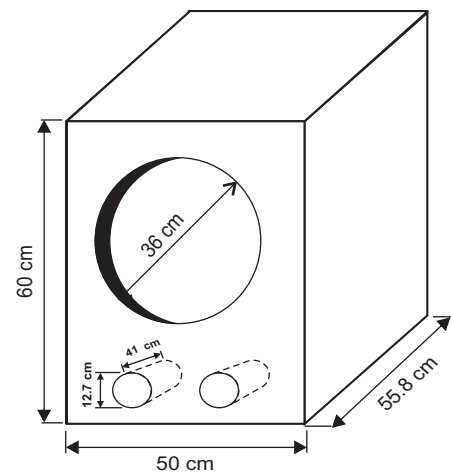


## Impedansi



## Referensi Box Speaker

Dimensi luar 167.4 Lt pada Fb 34 Hz  
 Tebal material 18 mm



## Showroom

**Surabaya** : Jl. Margomulyo No. 5, Tandés - Surabaya.  
 Telp. +62-81 231833504

**Jakarta** : Ruko Glodok Plaza Blok F no. 97  
 Jl. Pinangsia Raya, Mangga Besar - Jakarta Barat, Telp. +62-21 6493139