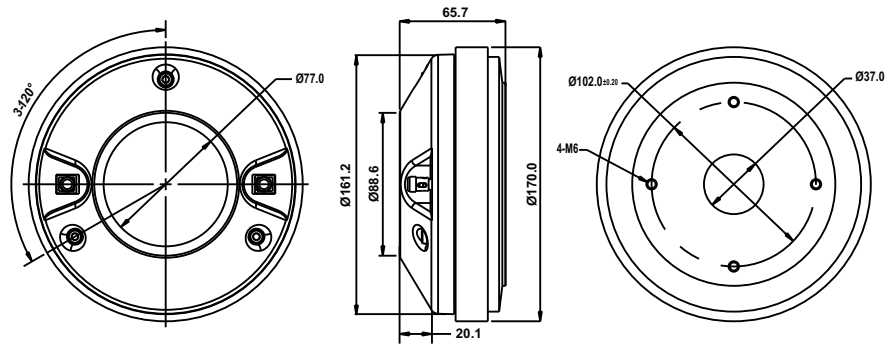


# CD 750TR15B-08

Compression driver

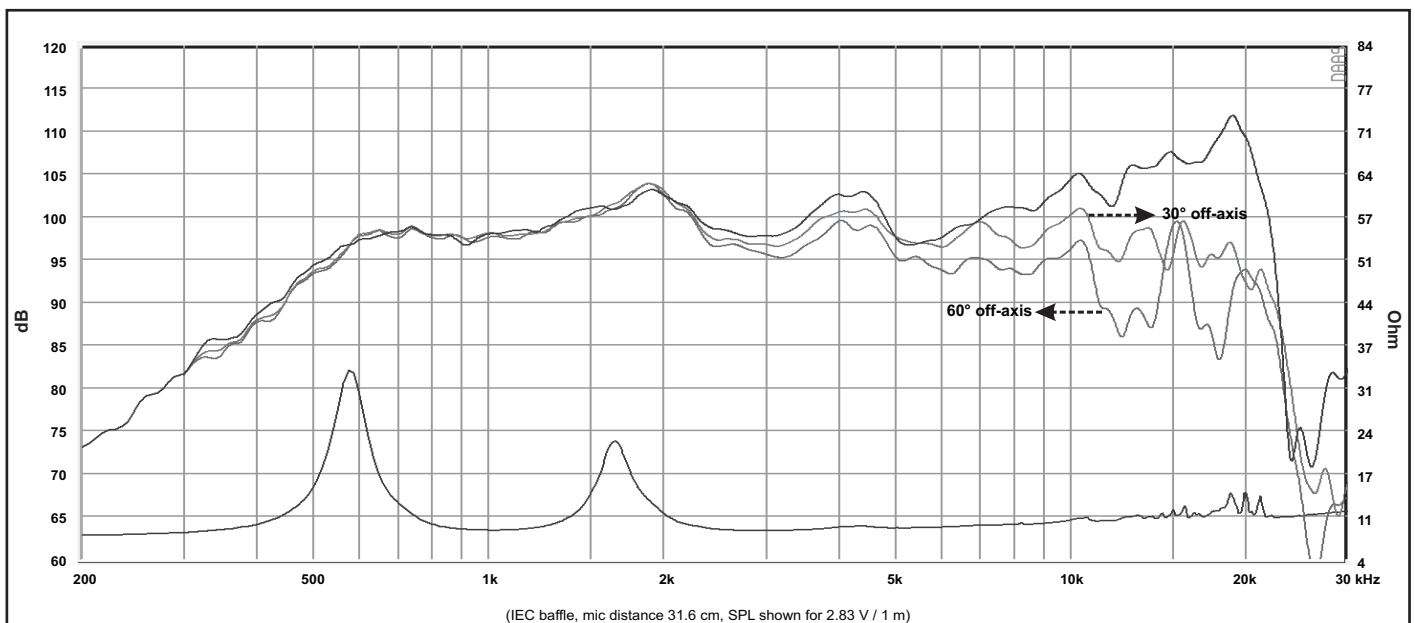


- Fitur :**
- Desain Struktur Motor *Driver* yang optimal.  
Desain struktur motor menggunakan *magnet ferrite* yang sudah di simulasikan dengan *FEMM* secara optimal dan dilengkapi dengan desain khusus pada struktur motor untuk menghasilkan kualitas respon yang bagus pada frekuensi tinggi.
  - Range frekuensi lebih lebar dengan sistem motor yang rendah distorsi.  
Desain khusus dome yang terbuat dari *Composite Titanium* memungkinkan *Compression Driver* menghasilkan *range* frekuensi yang lebih lebar (1000 Hz - 20000 Hz) yang didukung dengan desain khusus pada sistem motor untuk meredam distorsi *Compression Driver*.
  - Ideal untuk *Compact 2-way system & Multi Driver Line Array System*  
Desain *Voice Coil* 2.55in (75 mm) menggunakan *Pure Aluminium Wire* dengan *Exit Throat* 1.4in (35.6 mm) pada *Compression Driver* sangat cocok dan ideal dipakai untuk *Compact 2-way system & Multi Driver Line Array System* yang menghasilkan kualitas suara lebih baik.

**Spesifikasi :**

Diameter Throat	1.4 Inch	Berat Magnet (kg/Oz)	1.6 kg / 56.0 Oz
Impedansi	8 Ω	Lebar daerah frekuensi (Hz)	1000 - 20000 Hz
DC resistance, Re	7.0 Ω	SPL (2.83 V / 1 m) (dB)	99 dB
Diameter Voice Coil	74.5 mm	Nominal Power handling (Watt) <sup>1</sup>	100 W
Former Material	Kapton	Program power (Watt) <sup>2</sup>	200 W
Diaphragm Material	Composite Titanium	Berat speaker	4.42 kg
Bahan magnet	Ferrite	Recommended Crossover	1800 Hz (-12dB HPF or Higher)
Medan Magnet (T)	1.65 T		

- (\*) AES standard, test mode with continuous pink noise signal (6 dB crest factor; 2 hours) within the Fo to 10Fo power calculated on rated minimal impedance. Loudspeaker in free air  
- (\*) Power on continous program is defined as 3dB greater than nominal power handling.



Response Curve :  
----- (Biru) : on axis      ----- (Hijau) : 30° off-axis      ----- (Merah) : 60° off-axis

REV.0 (05.04.2018)