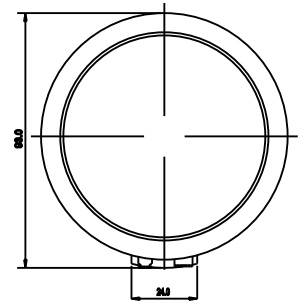
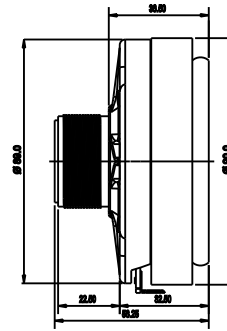
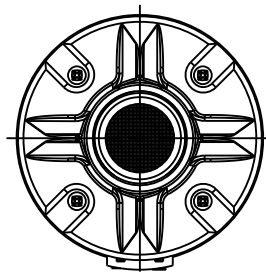


# CD 250P1-08 (CD 10)

Compression driver



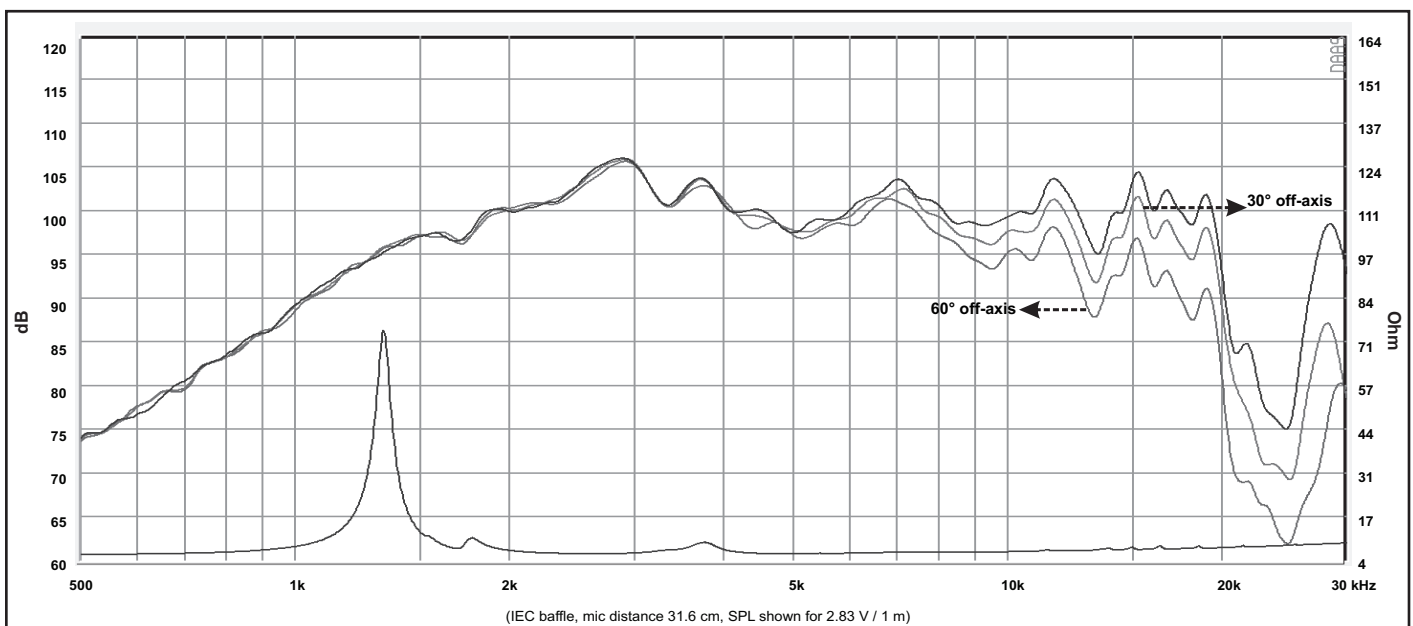
## FITUR :

- Sistem Motor *Driver* optimal  
Desain Driver Motor menggunakan *magnet ferrite* yang menggunakan *Ferrofluid* lebih tahan panas dan lebih stabil pada Frekuensi tinggi.
- *Range* frekuensi respon Lebih Lebar dan *Flat* pada frekuensi tinggi  
Desain khusus *Phase Plug* dan *Adapter Horn* melalui simulasi *FEM* menghasilkan *range* frekuensi respon lebih lebar (2000 Hz - 20000 Hz) dan *flat* pada frekuensi tinggi
- *Output* Suara yang Jernih dan Bersih  
Desain khusus *Dome Compression Driver* yang terbuat dari *Polyetherimide (PEI)* dan menggunakan *Former Kapton* menghasilkan suara yang jernih dan bersih pada frekuensi tinggi.

## Spec :

Diameter Throat	1 Inch	Berat Magnet (kg/Oz)	0.39 kg / 14.0 Oz
Impedansi	8 Ω	Lebar daerah frekuensi (Hz)	2000 - 20000 Hz
DC resistance, Re	5.5 Ω	SPL (2.83 V / 1 m) (dB)	101 dB
Diameter Voice Coil	25.4 mm	Nominal Power handling (Watt) <sup>1</sup>	20 W
Former Material	Kapton	Program power (Watt) <sup>2</sup>	40 W
Diaphragm Material	Polyetherimide	Berat speaker	0.84 kg
Bahan magnet	Ferrite	Recommended Crossover	2500 Hz (-12dB HPF or Higher)
Medan Magnet (T)	1.7 T		

- (\*) AES standard, test mode with continuous pink noise signal (6 dB crest factor; 2 hours) within the Fo to 10Fo power calculated on rated minimal impedance. Loudspeaker in free air  
- (\*\*) Power on continuous program is defined as 3dB greater than nominal power handling.



Response Curve :  
 ----- (Biru) : on axis  
 ----- (Hijau) : 30° off-axis  
 ----- (Merah) : 60° off-axis

REV.0 (13.04.2018)