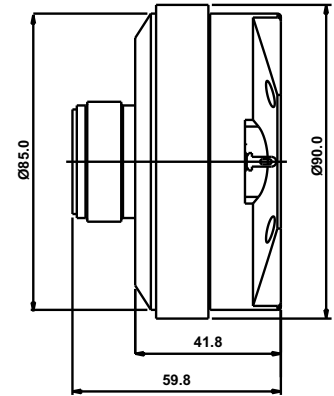
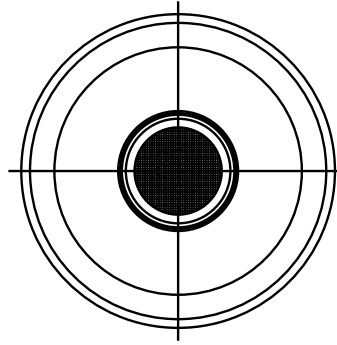


# CD 340T1-08 (CD 9)

Compression driver



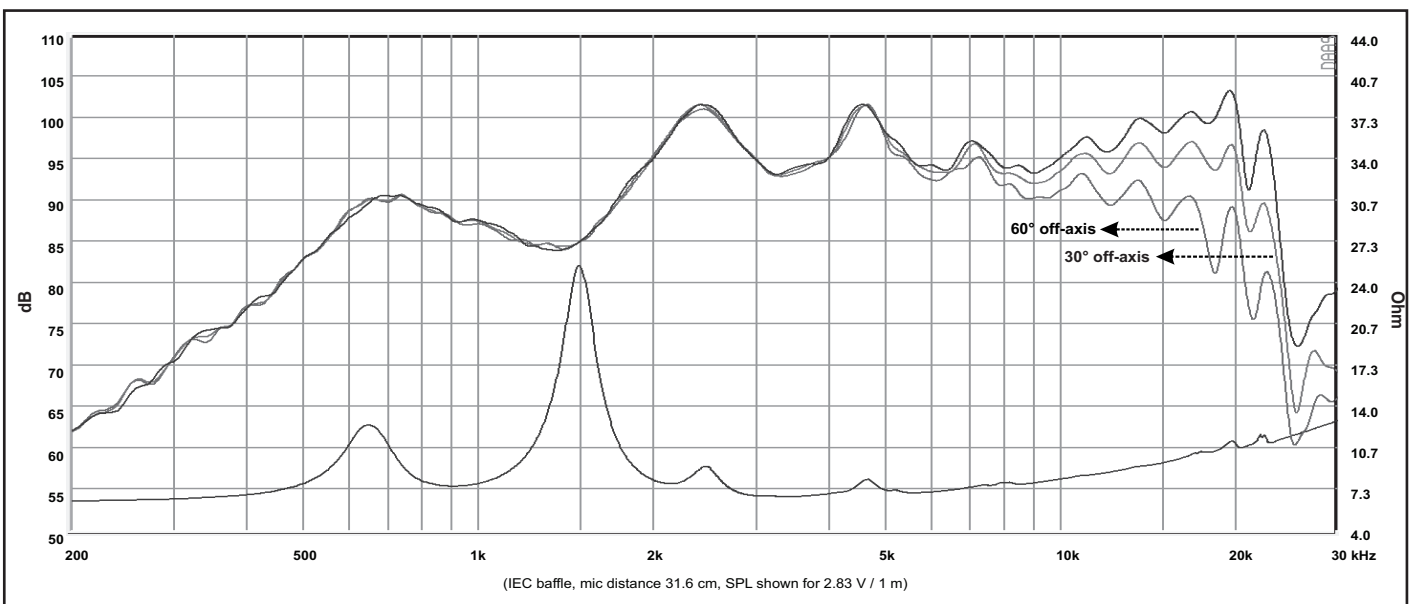
## FITUR :

- Sistem motor *driver* rendah distorsi dan efisien. Desain struktur *driver* motor menggunakan *magnet ferrite* yang disimulasikan dengan *FEM* untuk menghasilkan *Compression Driver* yang rendah *Distorsi* dan lebih efisien pada Frekuensi tinggi.
- *Range* frekuensi respon lebih lebar dan *flat* pada frekuensi tinggi. Desain khusus *dome* berbahan *Titanium* dan desain khusus *Horn Point* melalui simulasi *FEM* menghasilkan range frekuensi respon lebih lebar (1000 Hz - 20000 Hz) dan *flat* pada frekuensi tinggi
- Ideal untuk *Compact 2-Way System & Multi Driver Line Array System*. Desain Voice Coil 1.34in (34.4 mm) menggunakan *rectangular wire* dengan *exit throat 1in (25.4 mm)* pada *Compression Driver* sangat cocok dan ideal dipakai untuk *Compact 2-Way System & Multi Driver Line Array System* yang menghasilkan kualitas suara lebih bagus dan bersih.

## Spesifikasi :

Diameter Throat	1 Inch	Berat Magnet (kg/Oz)	0.36 kg / 12.8 Oz
Impedansi	8 Ω	Lebar daerah frekuensi (Hz)	1000 - 20000 Hz
DC resistance, Re	6.0 Ω	SPL (2.83 V / 1 m) (dB)	96 dB
Diameter Voice Coil	34.4 mm	Nominal Power handling (Watt) <sup>1</sup>	21.3 W
Former Material	Kapton	Program power (Watt) <sup>2</sup>	32 W
Diaphragm Material	Titanium	Berat speaker	0.95 kg
Bahan magnet	Ferrite	Recommended Crossover	1800 Hz (-12dB HPF or Higher)
Medan Magnet (T)	1.5 T		

- (\*) AES standard, test mode with continuous pink noise signal (-12 dB crest factor; 2 hours) within the Fo to 10Fo power calculated on rated minimal impedance. Loudspeaker in free air  
 - (\*\*) Power on continous program is defined as 3dB greater than nominal power handling.



Response Curve :  
 ----- (Biru) : on axis      ----- (Hijau) : 30° off-axis      ----- (Merah) : 60° off-axis

REV.0 (16.04.2018)