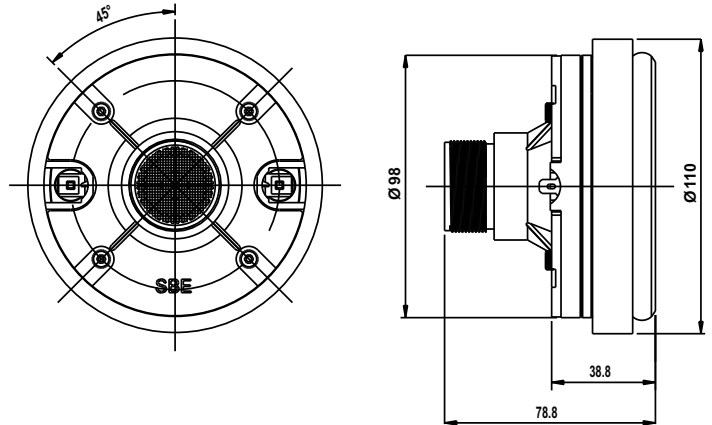


CD 380C1-08 (CD 6)

Compression driver



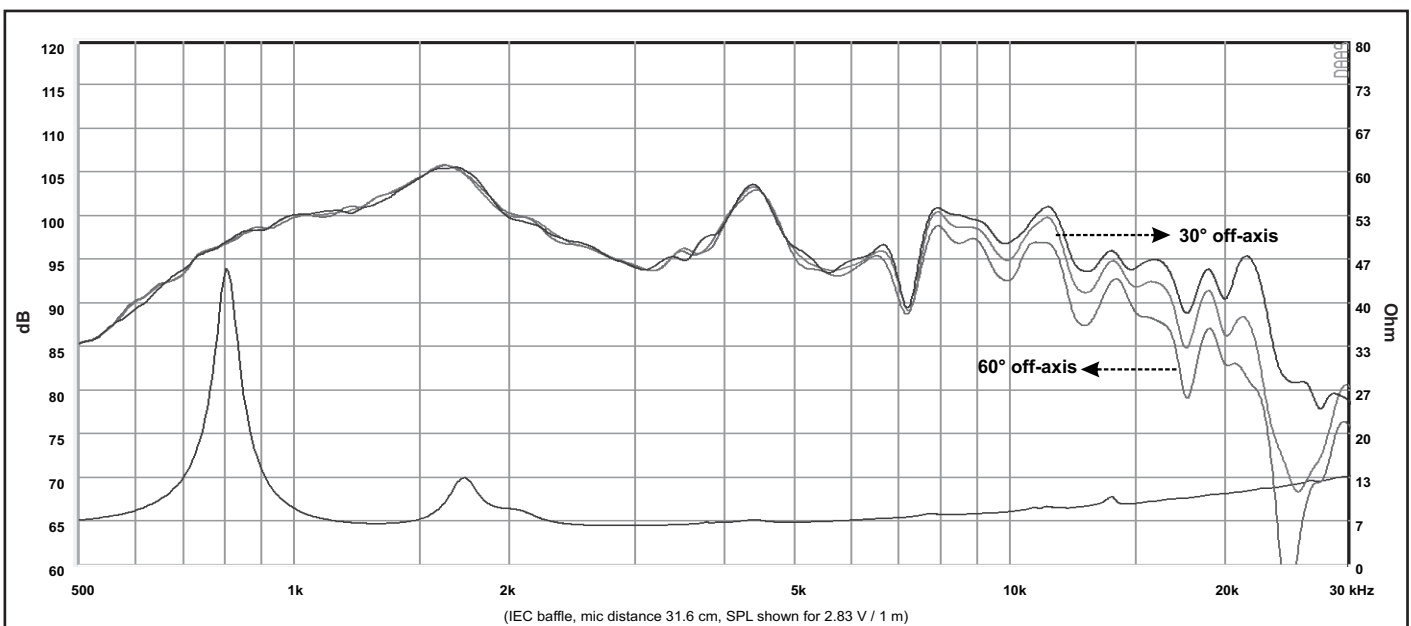
Fitur :

- Sistem Motor Driver optimal.
Desain driver motor menggunakan magnet ferrite melalui simulasi FEM untuk menghasilkan sistem motor yang optimal.
- Range frekuensi respon optimal untuk Mid High frekuensi.
Desain khusus phase plug dan Adapter Horn melalui simulasi FEM menghasilkan respon pada Mid High frekuensi lebih optimal dan flat.
- Menghasilkan Suara Vokal yang jelas.
Desain khusus Dome yang terbuat dari Cloth dan menggunakan Former Nomex menghasilkan suara vokal yang jelas dan memiliki karakteristik suara khas

Spec :

Diameter Throat	1 Inch	Berat Magnet (kg/Oz)	0.54 kg / 19 Oz
Impedansi	8 Ω	Lebar daerah frekuensi (Hz)	2000 - 18000 Hz
DC resistance, Re	5.2 Ω	SPL (2.83 V / 1 m) (dB)	96 dB
Diameter Voice Coil	37.4 mm	Nominal Power handling (Watt) ¹	20 W
Former Material	Nomex	Program power (Watt) ²	40 W
Diaphragm Material	Cotton-CT	Berat speaker	1.59 kg
Bahan magnet	Ferrite	Recommended Crossover	1800 Hz (-12dB HPF or Higher)
Medan Magnet (T)	1.6 T		

- (*) AES standard, test mode with continuous pink noise signal (6 dB crest factor; 2 hours) within the Fo to 10Fo power calculated on rated minimal impedance. Loudspeaker in free air
- (**) Power on continuous program is defined as 3dB greater than nominal power handling.



Response Curve :
 ----- (Biru) : on axis
 ----- (Hijau) : 30° off-axis
 ----- (Merah) : 60° off-axis

REV.0 (05.04.2018)