

LIMITED EDITION

 fabulous

## 8" ARRAY 8388 M

8 Inch Woofer - Fabulous series

### Fitur:

#### 1. Daya magnet optimal

Desain motor yang melalui hasil pengukuran FEA (*Finite Element Analysis*) memberikan daya magnet yang optimal.

#### 2. Minimum kompresi (*Low Compression*)

Motor dan *Chassis* didesain dengan penambahan ventilasi khusus sehingga tidak ada kompresi udara dan memberikan sirkulasi udara yang berfungsi sebagai pendingin.

#### 3. Weatherproof cone paper

*Cone paper* dengan material dasar UKP 100% dan dilapisi dengan lapisan *weatherproof* sehingga menghasilkan suara yang bagus dan cocok diaplikasikan untuk *indoor* maupun *outdoor*

#### 4. Respon frekuensi yang halus

*Cone paper* dilengkapi *damping glue* pada *surround* memberikan hasil respon frekuensi yang halus.

#### 5. Power handling yang maksimal

Gulungan *voice coil* dilapisi dengan *coating cemedine* membuat *voice coil* dapat bertahan di suhu yang tinggi sehingga speaker mampu bertahan pada *power handling* tinggi

#### 6. Chassis Menggunakan Desain Khusus

*Chassis* yang sangat kokoh terbuat dari material *diecast* yang bagus dan dilengkapi dengan desain khusus pada bagian bawah *chassis* menghasilkan transfer panas yang baik.

## Spesifikasi

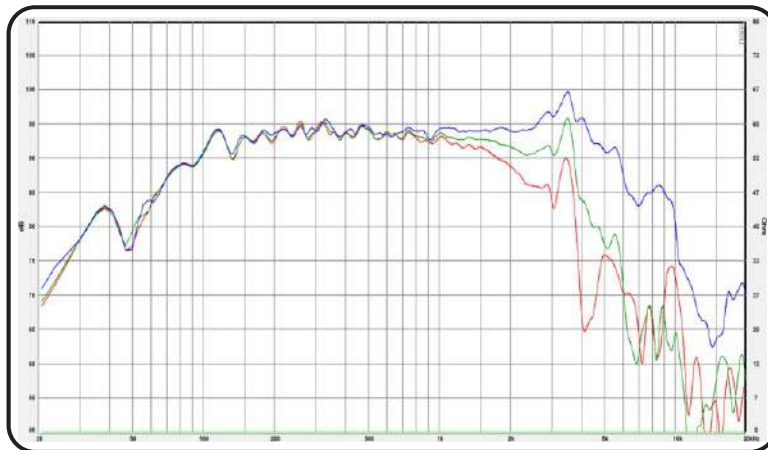
|                                     |                     |
|-------------------------------------|---------------------|
| Diameter Speaker                    | : 8 inch / 203.2 mm |
| Impedansi                           | : 8 $\Omega$        |
| Nominal Power Handling <sup>1</sup> | : 125 Watt          |
| Program Power <sup>2</sup>          | : 250 Watt          |
| Lebar Daerah Frekuensi              | : 85 Hz - 5900 Hz   |
| Sensitivity (2.83 V / 1 m)          | : 94 dB             |
| Diameter Cone Efektif               | : 166 mm            |
| Medan Magnet                        | : 1.29 T            |
| Berat Magnet                        | : 0.81 kg/28.7 Oz   |
| Material Magnet                     | : Ferrite           |
| Diameter Voice Coil                 | : 38.6 mm/1.5 inch  |
| Material Voice Coil                 | : TILL              |
| Berat Speaker                       | : 2.4 kg            |

(<sup>1</sup>) AES standard, test mode with continuous pink noise signal (6 dB crest factor; 2 hours) within the  $F_o$  to  $10F_o$  power calculated on rated nominal impedance. Loudspeaker in free air.  
 (<sup>2</sup>) Power on continuous program is defined as 3dB greater than nominal power handling.

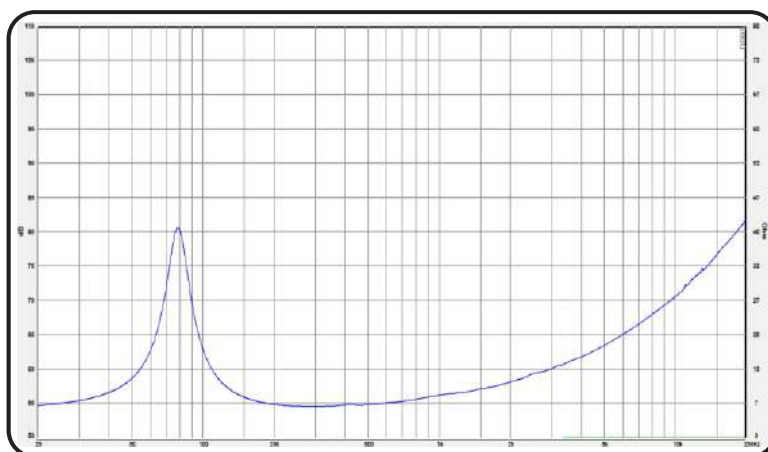
## Parameter "Thiele-Small"

|                             |                         |
|-----------------------------|-------------------------|
| Frekuensi Resonansi / $F_s$ | : 81 Hz                 |
| DCR                         | : 5.2 $\Omega$          |
| $Q_{ts}$                    | : 0.59                  |
| $Q_{es}$                    | : 0.68                  |
| $Q_{ms}$                    | : 4.61                  |
| $M_{ms}$                    | : 18.8 g                |
| $C_{ms}$                    | : 0.2 mm/N              |
| BL Product                  | : 8.6 Tm                |
| $V_{as}$                    | : 13.3 liters           |
| $\alpha$                    | : 1.02%                 |
| $S_d$                       | : 216.4 cm <sup>2</sup> |
| $X_{max}$                   | : 5.84 mm               |

## Respon Frekuensi



## Impedansi



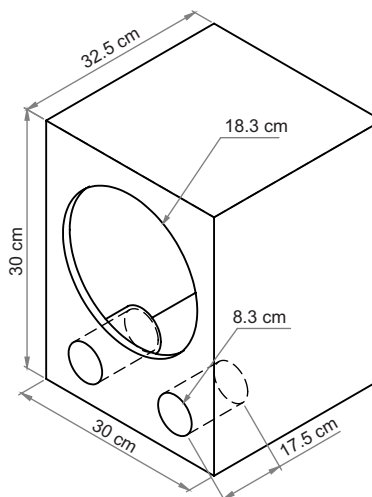
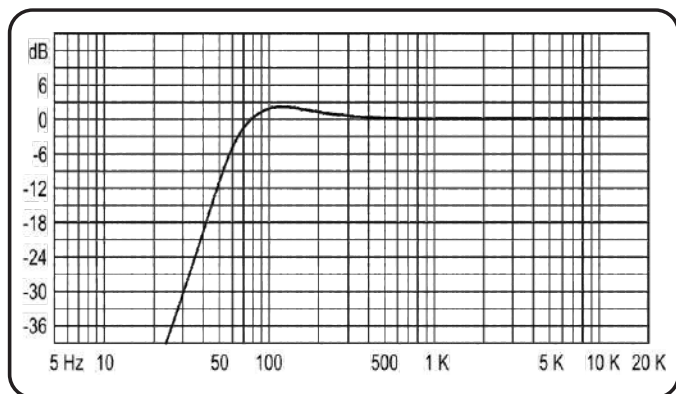
— : on axis — : off axis 30° — : off axis 60°

- All data is taken using DAAS PRO in Chamber at distance 31.6 cm

## Referensi Box Speaker

Dimensi Luar 29.25 Lt pada  $F_b$  73.27 Hz, Tebal Material 12 mm

## Respon Bass



## SHOWROOM

**Surabaya** : Jl. Genteng Besar No.15A, Genteng - Surabaya Telp. : +62 81 231833504 , +62 81 217334084

**Jakarta** : Ruko Glodok Plaza Blok F, No. 97, Mangga Besar - Jakarta Barat, +62-21 30525443, 6493139, Fax. : +62-21 6493171