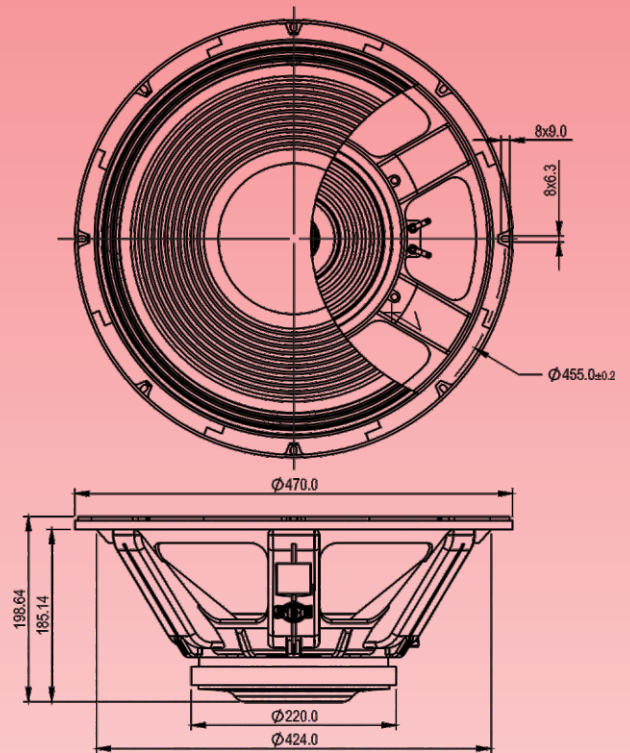


# ACR



## Deluxe

### 18" 18710

8 Inch Subwoofer - Deluxe series

#### Fitur:

##### 1. Tahan panas

Voice coil speaker didesain menggunakan material *former glass fiber* dan kawat coil yang tahan panas sehingga membuat speaker mampu bertahan pada suhu yang tinggi.

##### 2. Chassis desain khusus

Chassis terbuat dari *aluminium die cast* yang khusus dan kokoh.

##### 3. Minimum kompresi

Motor yang didesain secara presisi dengan penambahan ventilasi khusus sehingga tidak ada kompresi udara dan memberikan sirkulasi udara yang berfungsi sebagai pendingin.

##### 4. Daya magnet yang optimal

Menggunakan magnet grade terbaik dan di-desain menggunakan bantuan *software* simulasi terbaru, sehingga daya magnetnya optimal.

## Spesifikasi

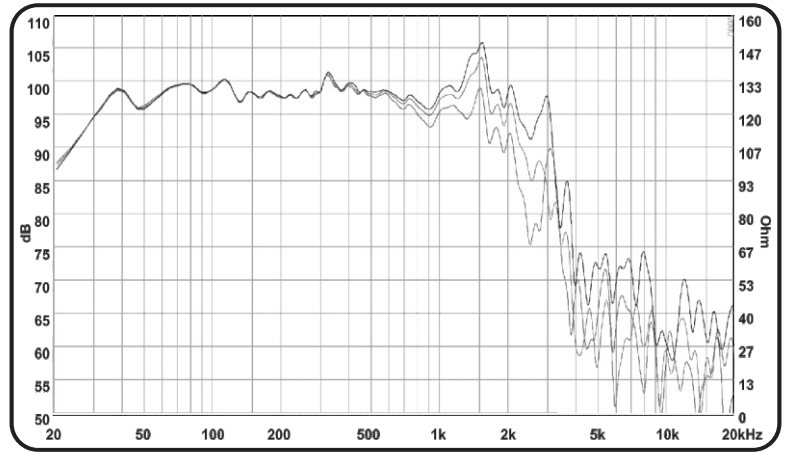
Diameter Speaker	: 18 inch / 457.2 mm
Impedansi	: 8 $\Omega$
Nominal Power Handling <sup>1</sup>	: 1000 Watt
Program Power <sup>2</sup>	: 2000 Watt
Lebar Daerah Frekuensi	: 37 Hz - 3200 Hz
Sensitivity (2.83 V / 1 m)	: 99 dB
Diameter Cone Efektif	: 423 mm
Medan Magnet	: 0.91 T
Berat Magnet	: 2.56 kg/89.7 Oz
Material Magnet	: Ferrite
Diameter Voice Coil	: 99.2 mm/3.9 inch
Material Voice Coil	: FIBSV
Berat Speaker	: 10.64 kg

(<sup>1</sup>) AES standard, test mode with continuous pink noise signal (6 dB crest factor; 2 hours) within the  $F_o$  to  $10F_o$  power calculated on rated nominal impedance. Loudspeaker in free air.  
 (<sup>2</sup>) Power on continuous program is defined as 3dB greater than nominal power handling.

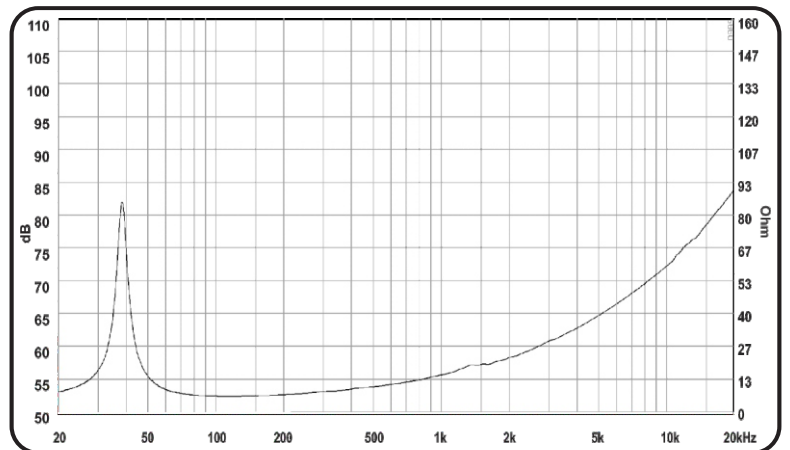
## Parameter "Thiele-Small"

Frekuensi Resonansi / $F_s$	: 37 Hz
DCR	: 5.2 $\Omega$
$Q_{ts}$	: 0.65
$Q_{es}$	: 0.7
$Q_{ms}$	: 10.14
$M_{ms}$	: 187.0 g
$C_{ms}$	: 0.10 mm/N
BL Product	: 10.9 Tm
$V_{as}$	: 206.1 liters
No	: 1.53%
$S_d$	: 1244.1 $cm^2$
$X_{max}$	: 10.9 mm

## Respon Frekuensi



## Impedansi



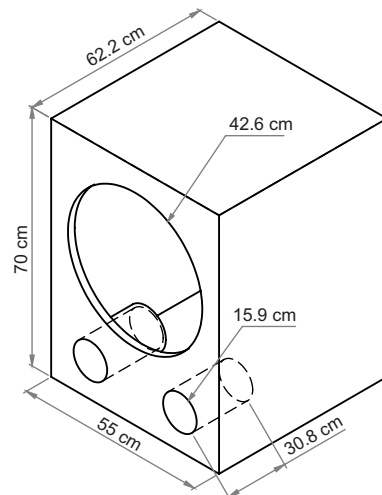
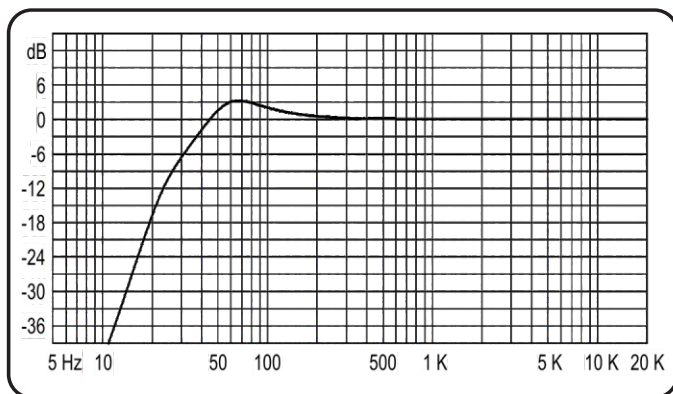
■ : on axis    ■ : off axis 30°    ■ : off axis 60°

- All data is taken using DAAS PRO in Chamber at distance 31.6 cm

## Referensi Box Speaker

Dimensi Luar 239.3 Lt pada  $F_b$  36 Hz, Tebal Material 18 mm

## Respon Bass



## SHOWROOM

**Surabaya** : Jl. Genteng Besar No.15A, Genteng - Surabaya Telp. : +62 81 231833504 , +62 81 217334084

**Jakarta** : Ruko Glodok Plaza Blok F, No. 97, Mangga Besar - Jakarta Barat, +62-21 30525443, 6493139, Fax. : +62-21 6493171