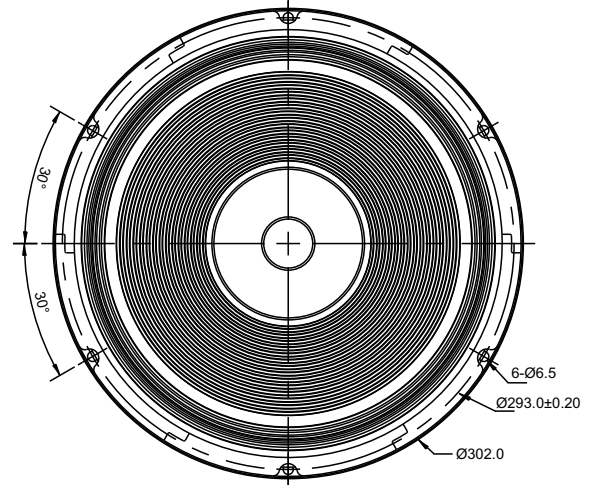


12" 1238-PC CLASSIC NEW

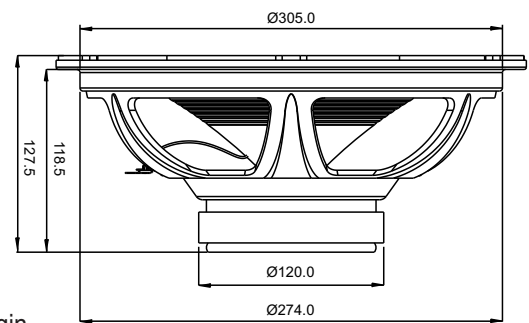
ACR | 12 Inch - Fullrange

ACR[®]
www.acrspeaker.com



FITUR:

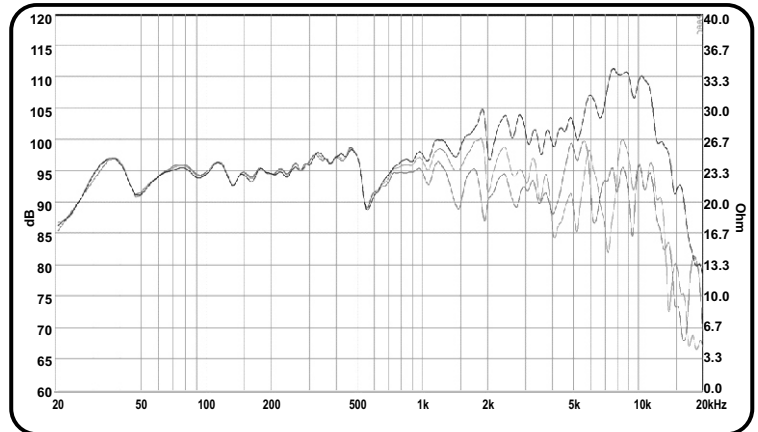
- **Daya magnet optimal (Optimized magnet power)**
Desain motor yang melalui hasil pengukuran FEA (*Finite Element Analysis*) memberikan daya magnet yang optimal.
- **Conepaper tahan terhadap cuaca (Weather resistance)**
Conepaper dilapisi dengan lapisan *weather resistance* sehingga cocok diaplikasikan untuk *indoor* maupun *outdoor*.
- **Respon frekuensi lebar (wide bandwidth frequency response)**
Desain speaker dilengkapi dengan "whizzer cone" memberikan jangkauan frekuensi kerja yang lebar dan sangat cocok digunakan untuk *speaker fullrange*.
- **Minimum kompresi (Low Compression)**
Motor didisain dengan penambahan ventilasi khusus sehingga tidak ada kompresi udara dan memberikan sirkulasi udara yang berfungsi sebagai pendingin.



Spesifikasi

| | |
|---------------------------------|-------------------|
| Diameter Speaker (inch/mm) | 12 inch / 305 mm |
| Impedansi (Ω) | 8 Ω |
| Max. Power | 500 Watt |
| Lebar daerah frekuensi (Hz) | 41 Hz - 16800 Hz |
| Sensitivity (2.83 V / 1 m) (dB) | 95 dB |
| Diameter cone efektif (mm) | 254 mm |
| Medan magnet (T) | 0.94 T |
| Berat magnet (Kg/Oz) | 0.81 kg / 28.5 Oz |
| Berat speaker | 2.4 kg |
| Voice coil diameter (mm) | 36 mm |
| Voice coil material | Kapton |

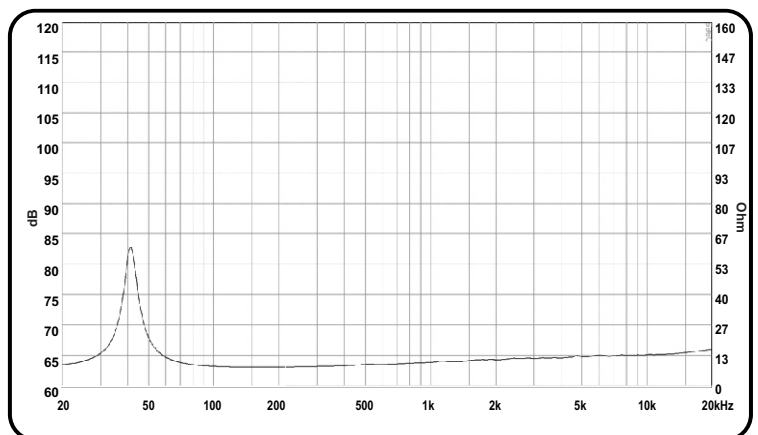
Respon Frekuensi



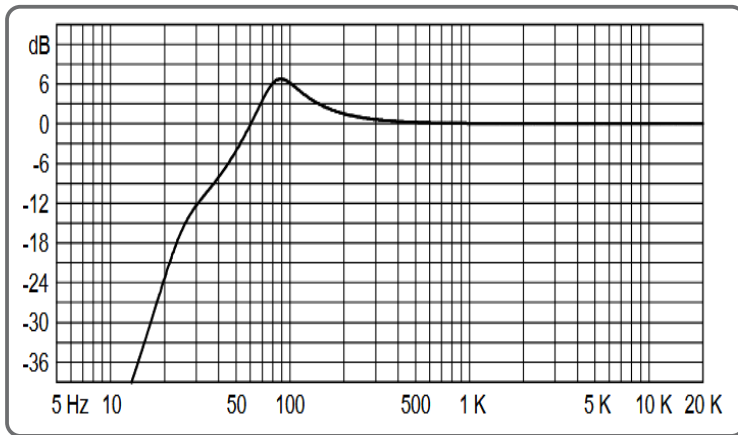
Parameter "Thiele-Small"

| | |
|-------------------------------|-----------------------|
| Frekuensi Resonansi / Fs (Hz) | 41 Hz |
| DCR (Ω) | 7.2 Ω |
| Qts | 0.85 |
| Qes | 0.97 |
| Qms | 7.20 |
| Mms (g) | 38.7 g |
| Cms (mm/N) | 0.39 mm/N |
| BI Product (Tm) | 8.6 Tm |
| Vas (liters) | 138.7 liters |
| No (%) | 0.96 % |
| Sd (cm ²) | 506.7 cm ² |
| Xmax (mm) | 3.3 mm |

Impedansi

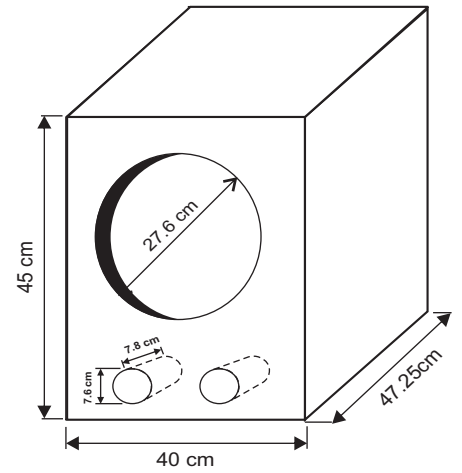


Respon Bass



Referensi Box Speaker

Dimensi luar 85.05 Lt pada Fb 51 Hz
Tebal material 15 mm



Showroom

Surabaya : Jl. Margomulyo No. 5, Tandes - Surabaya.
Telp. +62-81 231833504

Jakarta : Ruko Glodok Plaza Blok F no. 97 RT 06/RW 06 Mangga Besar - Jakarta Barat
Telp. : +62-21 30525443, 6493139, Fax. : +62-21 6493171