

10" 25H100SUWPP (PLS)

Curve | 10 Inch - Woofer

CURVE



FITUR:

1. Conepaper tahan terhadap cuaca

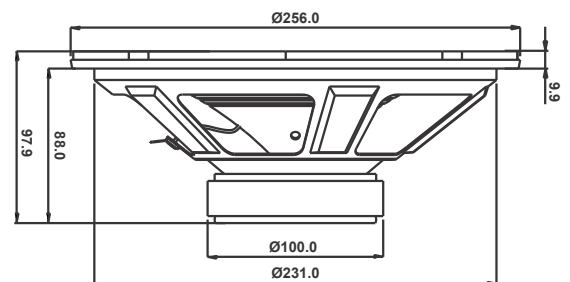
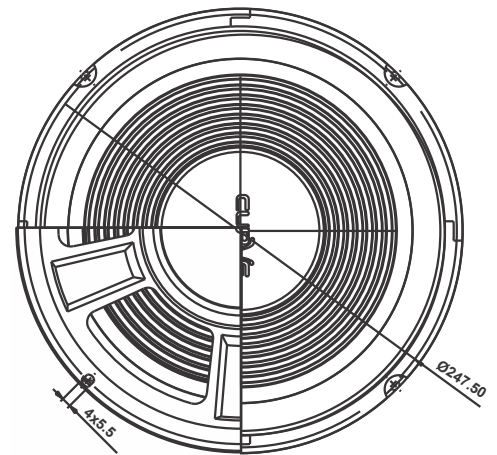
Conepaper dilapisi dengan lapisan *Weather Resistance* sehingga speaker cocok diaplikasikan untuk *indoor* ataupun *outdoor* serta dapat menghasilkan suara yang lebih baik.

2. Daya magnet optimal

Desain motor yang melalui hasil pengukuran *FEA (Finite Element Analysis)* sehingga memberikan daya magnet yang optimal.

3. Minimum kompresi

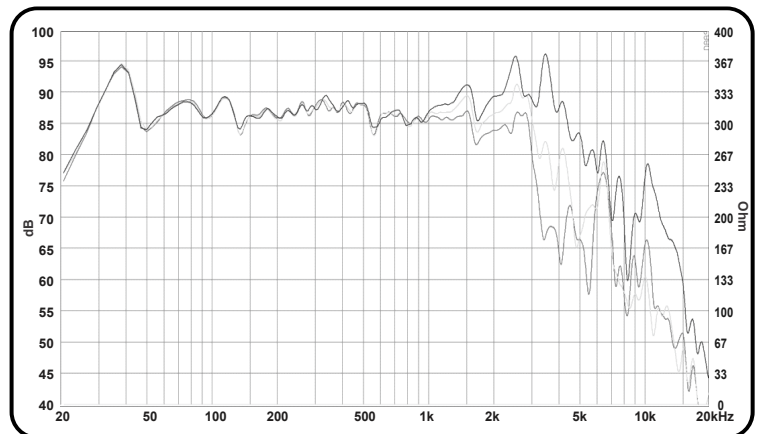
Conepaper didesain dengan ventilasi udara pada bagian *neck-cone* sehingga memberikan sirkulasi udara yang baik dan mengurangi kompresi udara pada speaker.



Spesifikasi

Diameter Speaker (inch/mm)	10 inch / 254 mm
Impedansi (Ω)	8 Ω
Max Power (Watt)	300 Watt
Lebar daerah frekuensi (Hz)	42 Hz - 7900 Hz
Sensitivity (2.83 V / 1 m) (dB)	89 dB
Diameter cone efektif (mm)	211 mm
Medan magnet (T)	0.73 T
Berat magnet (Kg/Oz)	0.38 kg / 13.34 Oz
Berat speaker	1.10 kg
Voice coil diameter (mm)	25.4 mm
Voice coil material	Kapton

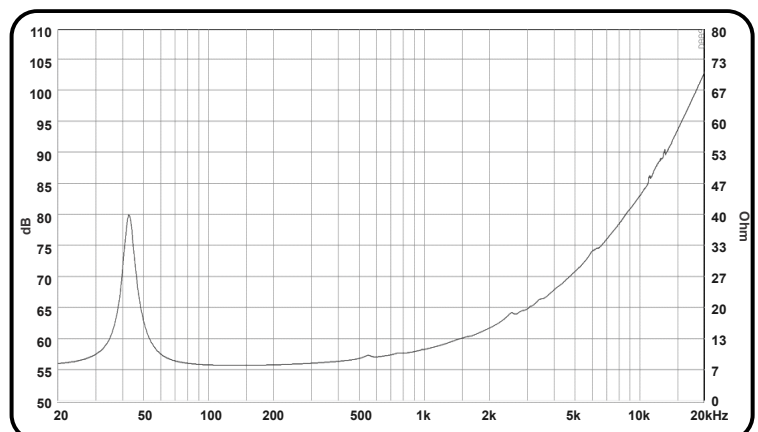
Respon Frekuensi



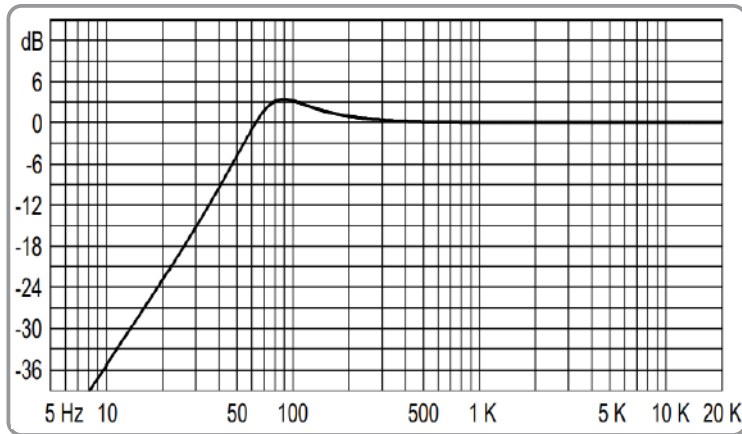
Parameter "Thiele-Small"

Frekuensi Resonansi / F_s (Hz)	42 Hz
DCR (Ω)	7.2 Ω
Q_{ts}	1.34
Q_{es}	1.62
Q_{ms}	7.57
M_{ms} (g)	29.1 g
C_{ms} (mm/N)	0.5 mm/N
BI Product (Tm)	5.8 Tm
V_{as} (liters)	88.1 liters
N_o (%)	0.39 %
S_d (cm ²)	356.3 cm ²
X_{max} (mm)	2.8 mm

Impedansi



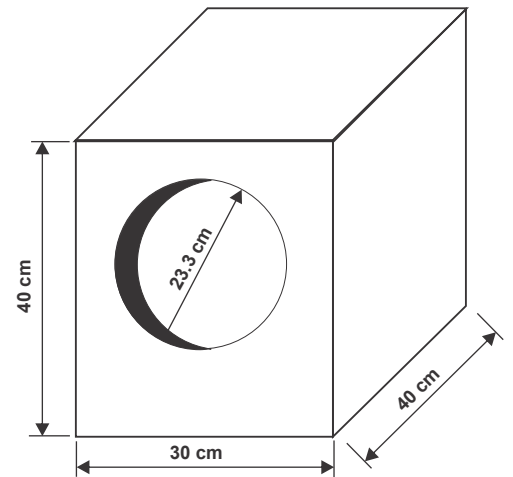
Respon Bass



Referensi Box Speaker

Dimensi luar 48 Lt pada Fb 53 Hz

Tebal material 15 mm



Showroom

Surabaya : Jl. Genteng Besar No.43, (Genteng Electronic Center, Lt.2 No.201-203) - Surabaya
Telp. : +62 81231833504 , +62 81217334084

Jakarta : Ruko Glodok Plaza Blok F no. 97 RT 06/RW 06 Mangga Besar - Jakarta Barat
Telp. : +62-21 30525443, 6493139, Fax. : +62-21 6493171