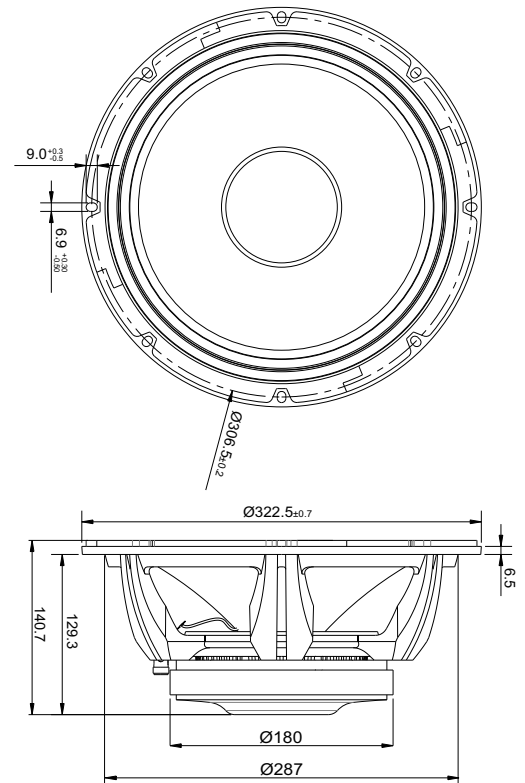


12" PA-65125 M FAB

Fabulous Series By ACR | 12 Inch - Woofer

ACR[®]
www.acrspeaker.com



FITUR:

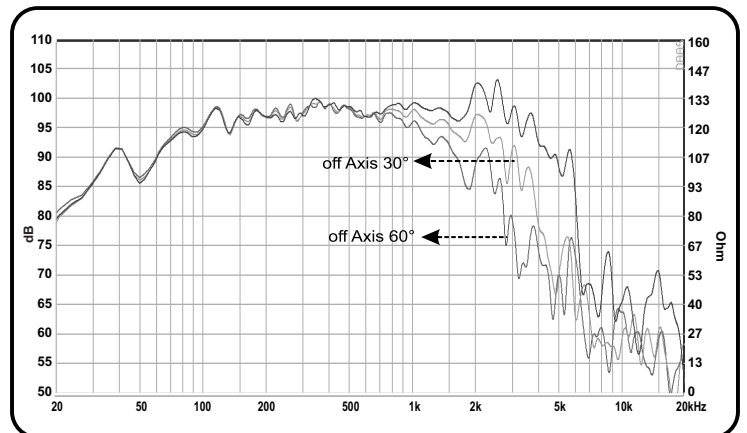
- 1. Tahan panas dan minimum kompresi**
 - Voice coil menggunakan former bonder yang mampu menambah ketahanan speaker terhadap suhu tinggi
 - Motor dan Chassis didesain dengan ventilasi untuk mencegah adanya kompresi udara
- 2. Weatherproof**
 - Conepaper sangat kuat dan tahan terhadap segala cuaca
- 3. Kokoh**
 - Chassis memiliki konstruksi yang kuat dan terbuat dari aluminium diecast
- 4. Daya Magnet Optimal**
 - Daya motor magnet speaker yang optimal karena didesain dengan menggunakan teknologi FEA (Finite Element Analysis)

Spesifikasi

Diameter Speaker (inch/mm)	12 inch / 305 mm
Impedansi (Ω)	8 Ω
Nominal power handling (Watt) ¹	250 Watt
Program power (Watt) ²	500 Watt
Lebar daerah frekuensi (Hz)	44 Hz - 5800 Hz
SPL (2.83 V / 1 m) (dB)	98 dB
Diameter cone efektif (mm)	263 mm
Medan magnet (T)	1.14 T
Berat magnet (Kg/Oz)	1.89 kg / 66.4 Oz
Voice coil diameter (mm)	65.55 mm
Voice coil material	Till

- (1) AES standard, test mode with continuous pink noise signal (6 dB crest factor; 2 hours) within the Fo to 10Fo power calculated on rated nominal impedance. Loudspeaker in free air
 - (2) Power on continuous program is defined as 3dB greater than nominal power handling.

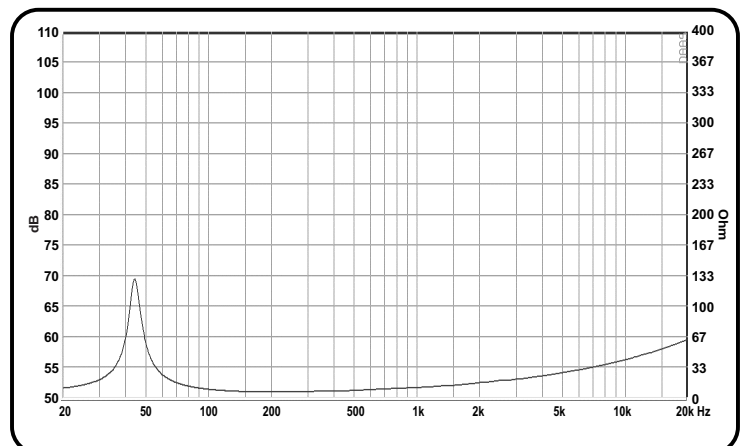
Respon Frekuensi



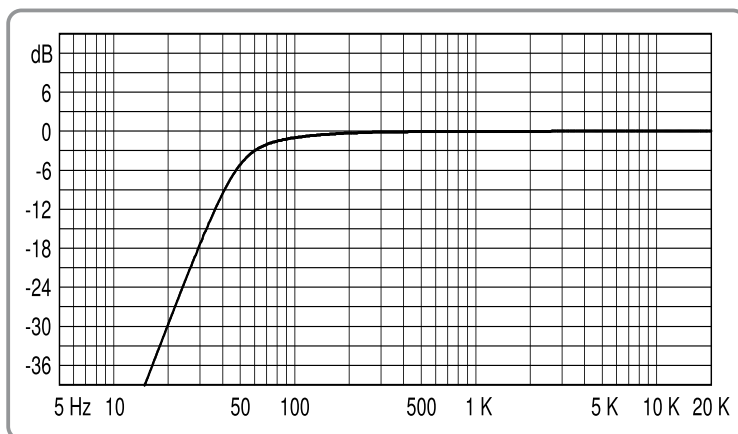
Parameter "Thiele-Small"

Frekuensi Resonansi / Fs (Hz)	45 Hz
DCR (Ω)	6 Ω
Qts	0.46
Qes	0.47
Qms	14.18
Mms (g)	49.0 g
Cms (mm/N)	0.26 mm/N
BL Product (Tm)	13.2 Tm
Vas (liters)	92.4 liters
No (%)	1.69 %
Sd (cm ²)	506.7 cm ²
Xmax (mm)	5.3 mm

Impedansi

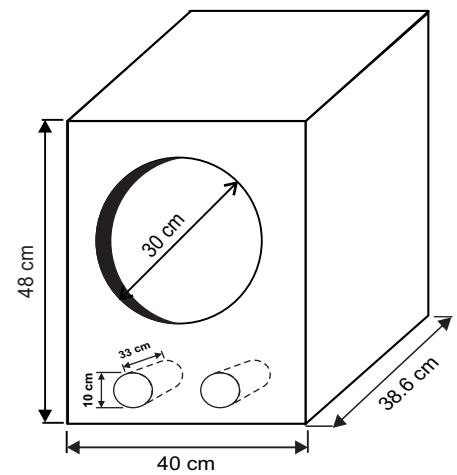


Respon Bass



Referensi Box Speaker

Dimensi luar 74.11 Lt pada Fb 47 Hz
Tebal material 15 mm



Showroom

Surabaya : Jl. Margomulyo No. 5, Tandés - Surabaya
Telp. +62-81 231833504

Jakarta : Ruko Glodok Plaza Blok F no. 97
Jl. Pinangsia Raya, Mangga Besar - Jakarta Barat, Telp. +62-21 6493139