

# 15" 15600 BLACK

ACR | 15 Inch - Woofer

**ACR**<sup>®</sup>  
www.acrspeaker.com



## FITUR:

### - Daya magnet yang optimal (*Optimized Magnet Power*)

Desain motor yang melalui hasil pengukuran FEA (*Finite Element Analysis*) memberikan daya magnet yang optimal.

### - Respon frekuensi yang halus (*Smooth Frequency Response*)

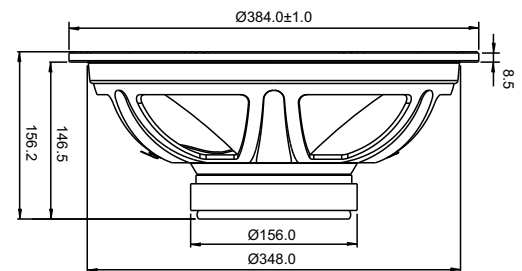
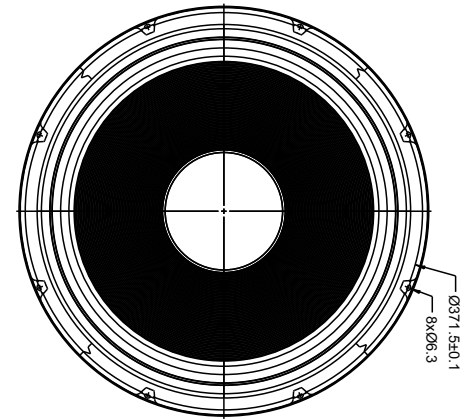
Conepaper dilengkapi *damping glue* pada surround memberikan hasil respon frekuensi yang halus.

### - Minimum kompresi (*Low Compression*)

Motor didesain dengan penambahan ventilasi khusus sehingga tidak ada kompresi udara dan memberikan sirkulasi udara yang berfungsi sebagai pendingin.

### - *Weatherproof conepaper*

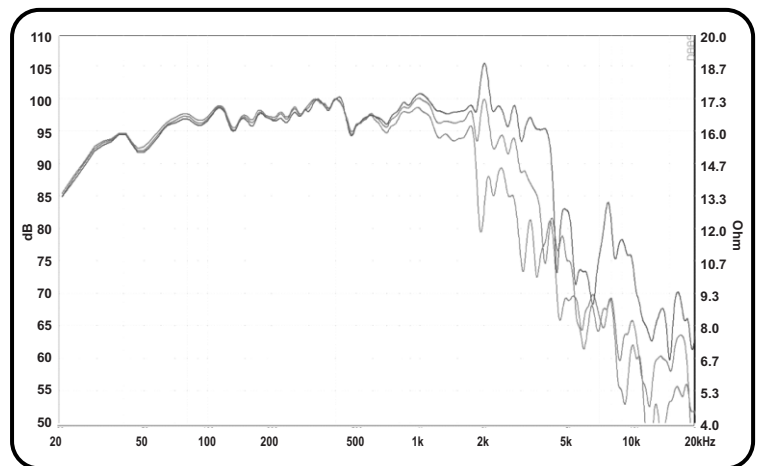
Conepaper dengan material dasar BKP 100% dengan *chemical weatherproof* sehingga menghasilkan suara yang bagus dan cocok diaplikasikan untuk *indoor* maupun *outdoor*.



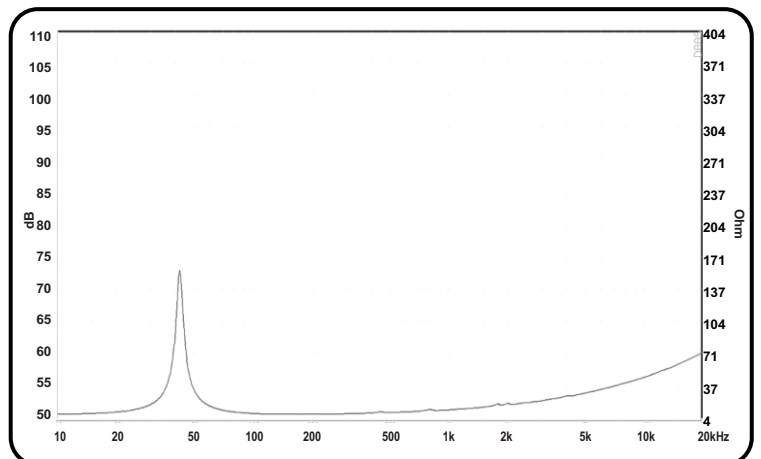
## Spesifikasi

Diameter Frame (inch/mm)	15 inch / 381 mm
Impedansi ( $\Omega$ )	8 $\Omega$
Daya maksimum (Watt)	500 Watt
Lebar Daerah Frekuensi (Hz)	42 Hz - 4200 Hz
SPL (2.83 V / 1 m) (dB)	98 dB
Conepaper Efektif diameter (mm)	324 mm
Kuat Medan Magnet (T)	1.18 T
Berat Magnet (Kg/Oz)	1.83 kg / 64.1 Oz
Berat Speaker	5.12 kg
Voice Coil diameter (mm)	60.5 mm
Voice Coil material	TILL

## Respon Frekuensi



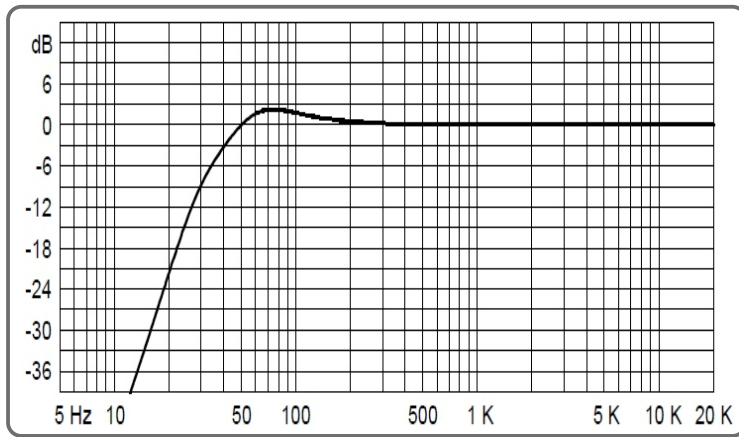
## Impedansi



## Parameter "Thiele-Small"

Frekuensi Resonansi / $F_s$ (Hz)	42 Hz
DCR ( $\Omega$ )	6.8 $\Omega$
$Q_{ts}$	0.58
$Q_{es}$	0.61
$Q_{ms}$	13.32
$M_{ms}$ (g)	75.2 g
$C_{ms}$ (mm/N)	0.19 mm/N
BI Product (Tm)	14.9 Tm
Vas (liters)	181.1 liters
No (%)	2.14 %
$S_d$ (cm <sup>2</sup> )	824.5 cm <sup>2</sup>
$X_{max}$ (mm)	5.5 mm

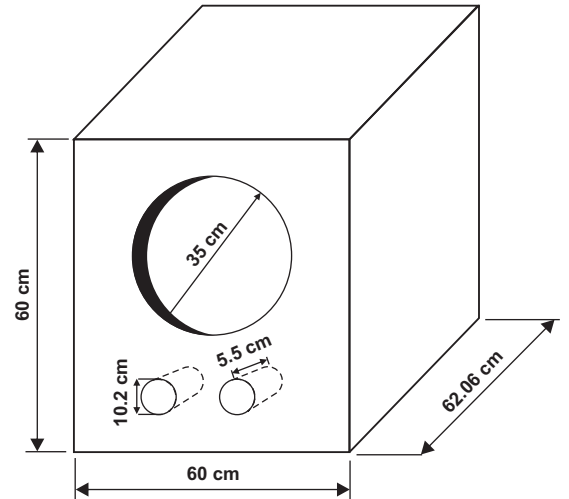
## Respon Bass



## Referensi Box Speaker

Dimensi luar 223.2 Lt pada Fb 40 Hz

Tebal material 18 mm



## Showroom

**Surabaya** : Jl. Margomulyo No. 5, Tandes - Surabaya.  
Telp. +62-81 231833504

**Jakarta** : Ruko Glodok Plaza Blok F no. 97 RT 06/RW 06 Mangga Besar - Jakarta Barat  
Telp. : +62-21 30525443, 6493139, Fax. : +62-21 6493171