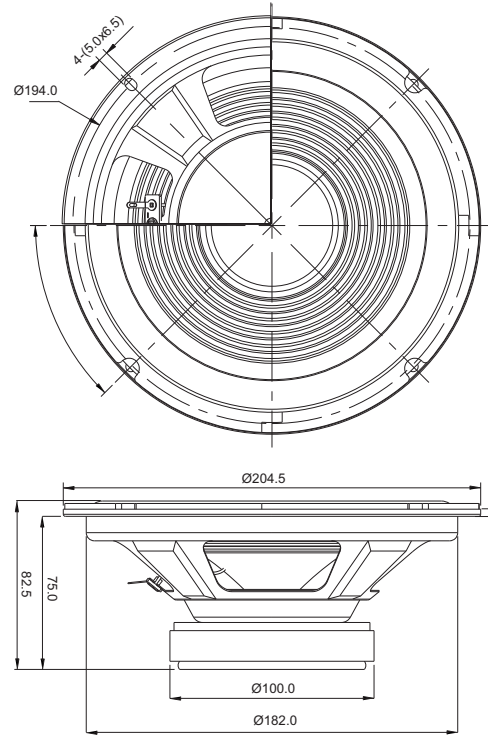


8" 818-W

Curve | 8 Inch - Woofer

CURVE



FITUR :

- Daya magnet yang optimal

Desain motor yang melalui hasil pengukuran FEA (Finite Element Analysis) memberikan daya magnet yang optimal

- Conepaper tahan terhadap cuaca (Weatherproof cone paper)

Conepaper dilapisi dengan lapisan weatherproof sehingga cocok diaplikasikan untuk indoor maupun outdoor

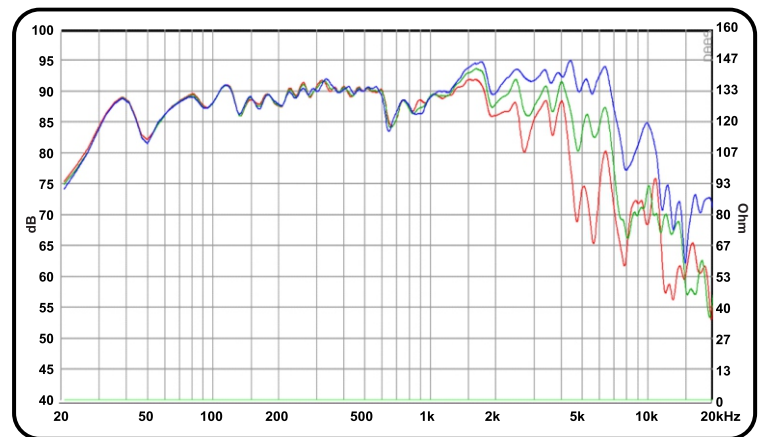
- Desain karakter woofer yang kuat

Speaker ini mempunyai F_0 yang rendah dan range frekuensi respon yang lebar sehingga cocok digunakan sebagai woofer dan midwoofer yang handal.

Spesifikasi

Diameter Speaker (inch/mm)	8 inch / 203.2 mm
Impedansi (Ω)	7.2 Ω
Max Power (Watt)	100 Watt
Lebar daerah frekuensi (Hz)	43 Hz - 7700 Hz
Sensitivity (2.83 V / 1 m) (dB)	89 dB
Diameter cone efektif (mm)	166 mm
Medan magnet (T)	1.15 T
Berat magnet (Kg/Oz)	0.36 kg /12.7 Oz
Berat speaker	1.03 kg
Voice coil diameter (mm)	25.4 mm
Voice coil material	ASV

Respon Frekuensi



Parameter "Thiele-Small"

Frekuensi Resonansi / F_s (Hz)	43 Hz
DCR (Ω)	7.2 Ω
Q_{ts}	0.68
Q_{es}	0.93
Q_{ms}	2.46
M_{ms} (g)	12.6 g
C_{ms} (mm/N)	1.03 mm/N
BI Product (T_m)	5.2 T_m
V_{as} (liters)	67.8 liters
No (%)	0.60 %
S_d (cm ²)	216.4 cm ²
X_{max} (mm)	3.6 mm

Impedansi

