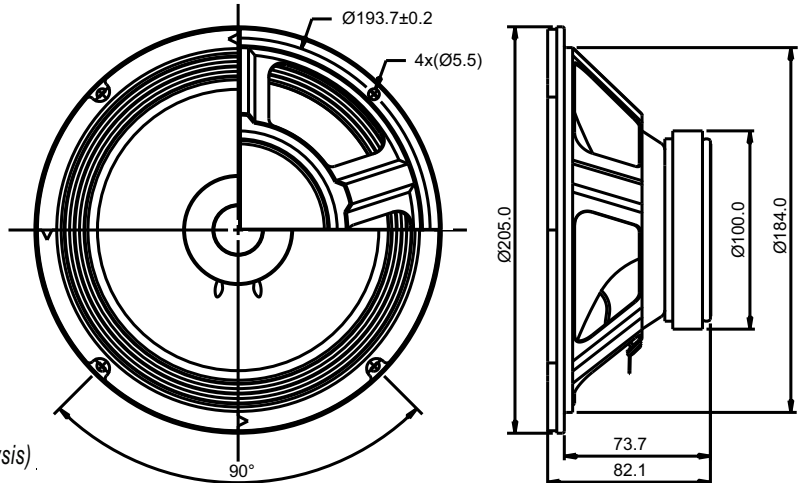


8" C-810-DFH

By ACR | 8 Inch - Woofer



Fitur :

- **Daya magnet yang optimal (optimized magnet power)**
Desain motor yang melalui hasil pengukuran FEA (Finite Element Analysis) memberikan daya magnet yang optimal.
- **Minimum kompresi (Low Compression)**
Voice coil/spool dan motor part didisain dengan penambahan ventilasi khusus sehingga tidak ada kompresi udara dan memberikan sirkulasi udara yang berfungsi sebagai pendingin.
- **Respon frequency yang lebar (wide bandwidth frequency response)**
Desain speaker dilengkapi dengan "whizzer cone" memberikan jangkauan frekuensi kerja yang lebar dan sangat cocok digunakan untuk speaker fullrange.
- **Conepaper tahan terhadap cuaca (Weather proof)**
Conepaper dilapisi dengan lapisan weather proof sehingga speaker cocok diaplikasikan untuk indoor ataupun outdoor.

Spesifikasi

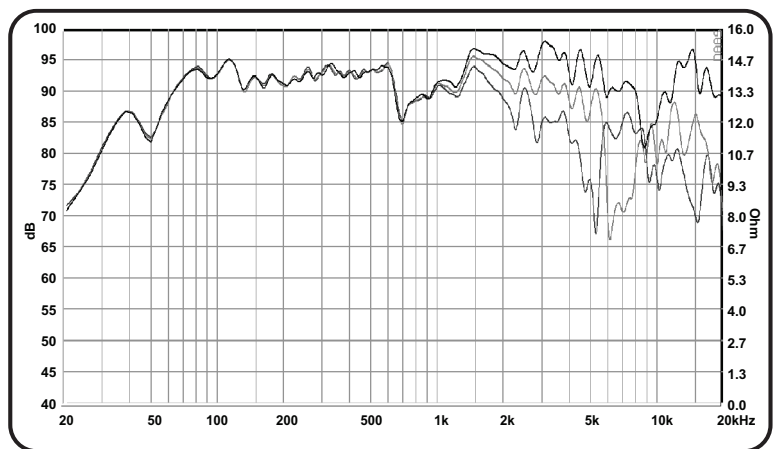
Diameter Speaker (inch/mm)	8 inch / 203.2 mm
Impedansi (Ω)	8 Ω
Nominal power handling (Watt) ¹	30 Watt
Program power (Watt) ²	60 Watt
Lebar daerah frekuensi (Hz)	58 Hz - 8600 Hz
SPL (2.83 V / 1 m) (dB)	92 dB
Diameter cone efektif (mm)	165 mm
Medan magnet (T)	1.16 T
Berat magnet (Kg/Oz)	0.36 kg / 12.7 Oz
Voice coil diameter (mm)	25.4 mm
Voice coil material	Kraft

- (1) AES standard, test mode with continuous pink noise signal (6 dB crest factor; 2 hours) within the Fo to 10Fo power calculated on rated nominal impedance. Loudspeaker in free air
- (2) Power on continuous program is defined as 3dB greater than nominal power handling.

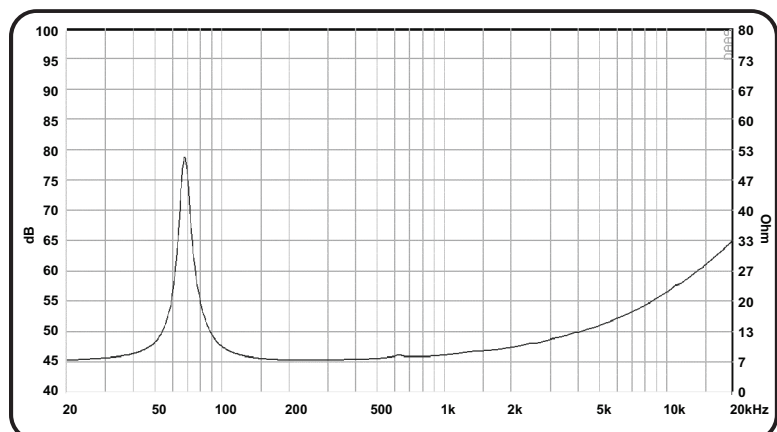
Parameter "Thiele-Small"

Frekuensi Resonansi / Fs (Hz)	58 Hz
DCR (Ω)	6.6 Ω
Qts	0.78
Qes	0.91
Qms	5.31
Mms (g)	11.3 g
Cms (mm/N)	0.68 mm/N
BL Product (Tm)	5.4 Tm
Vas (liters)	43.5 liters
No (%)	0.88 %
Sd (cm ²)	213.8 cm ²
Xmax (mm)	3.6 mm

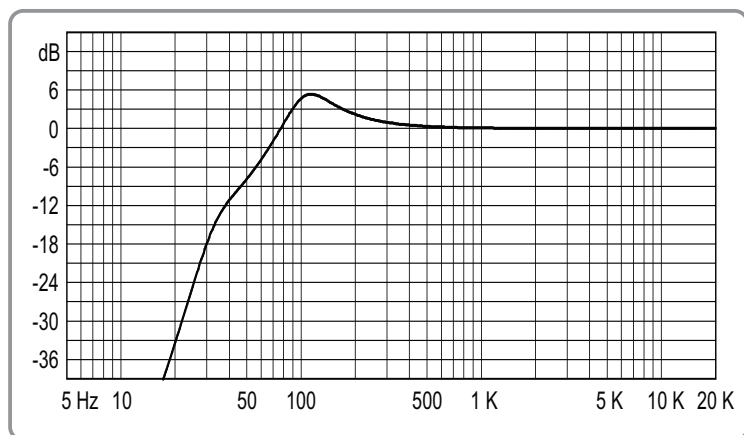
Respon Frekuensi



Impedansi

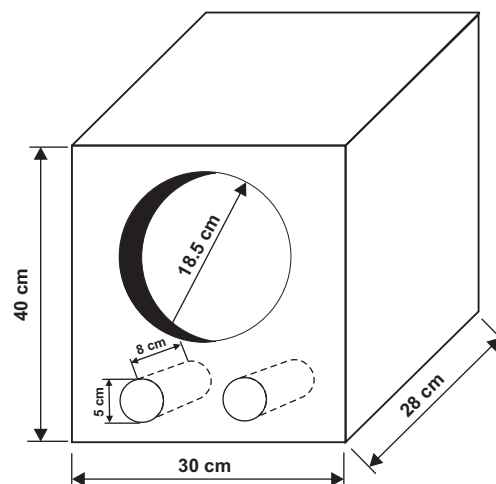


Respon Bass



Referensi Box Speaker

Dimensi luar 33.6 Lt pada Fb 60 Hz
Tebal material 12 mm



Showroom

Surabaya : Jl. Margomulyo No. 5, Tandes - Surabaya
Telp. +62-81 231833504

Jakarta : Ruko Glodok Plaza Blok F no. 97
Jl. Pinangsia Raya, Mangga Besar - Jakarta Barat, Telp. +62-21 6493139