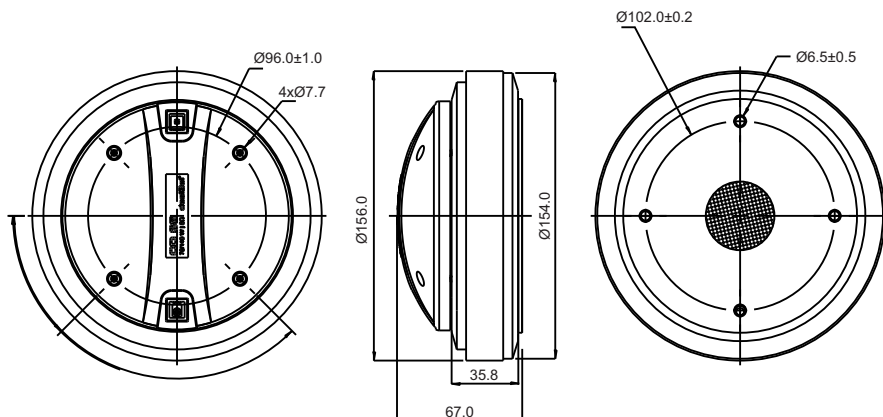


CD 65

desiBel | Compression driver

desiBel®



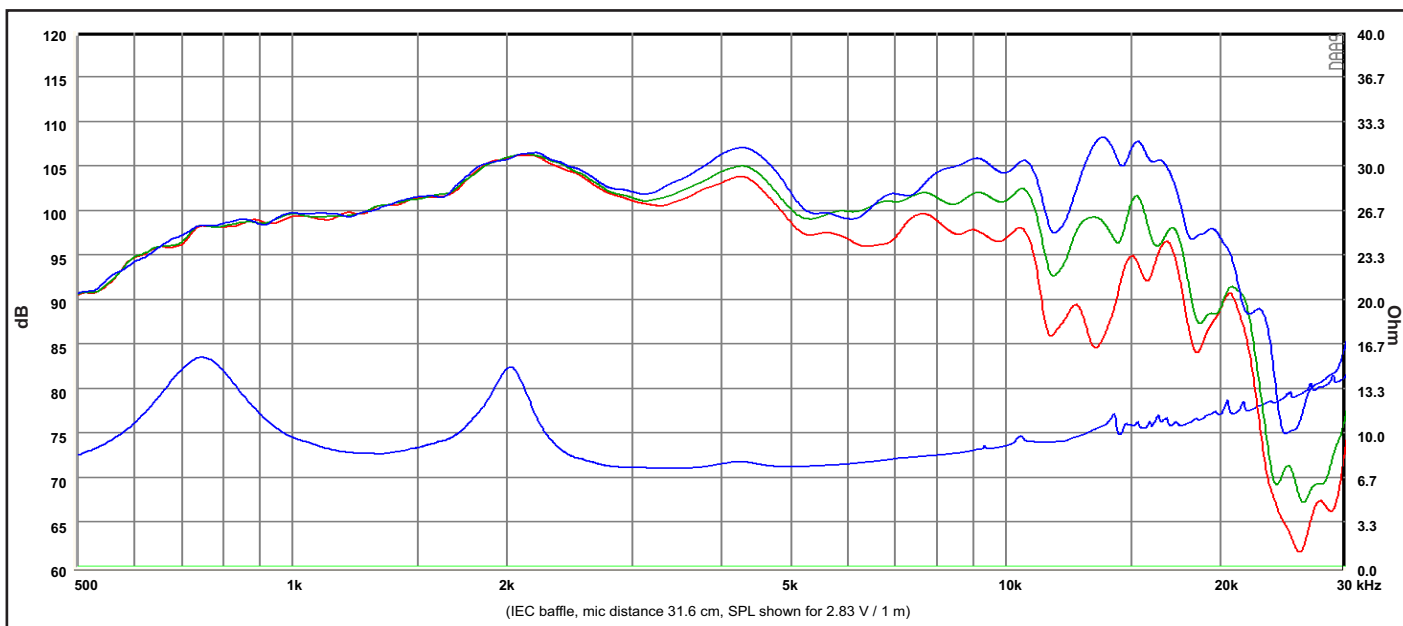
Fitur :

- Desain *Struktur Motor Driver* yang optimal.
Desain struktur motor menggunakan *magnet ferrite* yang di simulasikan dengan *FEMM* untuk menghasilkan sistem motor *driver* yang optimal.
- Range Frekuensi *Response* yang lebar.
Desain khusus *dome* yang terbuat dari bahan *Titanium* memungkinkan *Compression Driver* menghasilkan *range* frekuensi *response* yang lebih lebar (1000 Hz - 20000 Hz) dan lebih bagus pada area *high* frekuensi.
- Ideal untuk *Compact 2-way system & Multi Driver Line Array System*
Desain *Voice Coil* 2.55in (65 mm) dengan *Exit Throat* 1.4in (35.6 mm) pada *Compression Driver* sangat cocok dan ideal dipakai untuk *Compact 2-way system & Multi Driver Line Array System* yang menghasilkan kualitas suara lebih baik.

Spec :

Diameter Throat	1.4 Inch	Berat Magnet (kg/Oz)	1.41 kg / 49.35 Oz
Impedansi	8 Ω	Lebar daerah frekuensi (Hz)	1000 - 20000 Hz
DC resistance, Re	6.2 Ω	Sensitivity (2.83 V / 1 m) (dB)	99 dB
Diameter Voice Coil	65 mm	Nominal Power handling (Watt) ¹	70 W
Former Material	Kapton	Program power (Watt) ²	140 W
Diaphragm Material	Titanium	Berat speaker	3.76 kg
Bahan magnet	Ferrite	Recommended Crossover	1800 Hz (-12dB HPF or Higher)
Medan Magnet (T)	1.6 T		

- (*) AES standard, test mode with continuous pink noise signal (-6 dB crest factor; 2 hours) within the Fo to 10Fo power calculated on rated minimal impedance. Loudspeaker in free air
- (**) Power on continuous program is defined as 3dB greater than nominal power handling.



Response Curve :
----- (Biru) : on axis ----- (Hijau) : 30° off-axis ----- (Merah) : 60° off-axis

Rev.0 (17.05.2021)