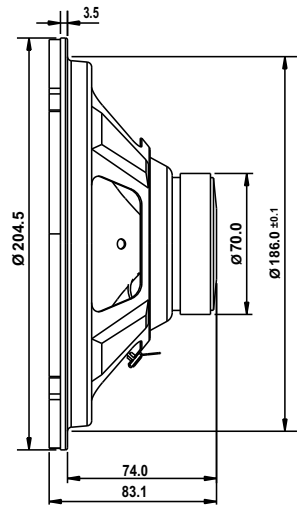
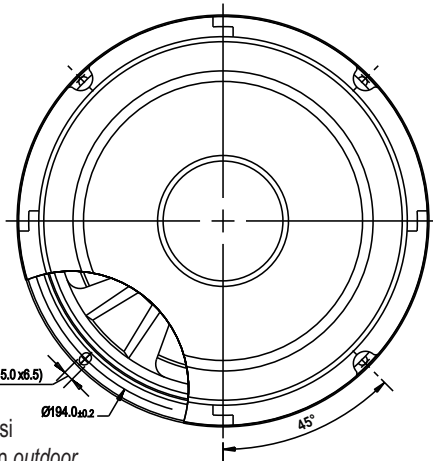


# 8" 858

## Curve | 8 Inch - Woofer

# CURVE



### FITUR :

#### - Weatherproof cone paper

Cone paper dibuat dengan menggunakan material UKP 100% menghasilkan cone paper yang kuat dan memberikan suara yang prima. Cone paper juga dilapisi dengan lapisan weatherproof sehingga cocok diaplikasikan untuk indoor maupun outdoor

#### - Daya magnet yang optimal

Desain motor yang melalui hasil pengukuran FEA (Finite Element Analysis) memberikan daya magnet yang optimal

#### - Frekuensi kerja yang lebar (Wide Bandwidth)

Desain speaker khusus yang menghasilkan frekuensi kerja yang lebar dari 41 Hz - 11000 Hz

#### - Kompresi udara yang baik

Cone paper dilengkapi ventilasi pada area inner diameter cone memberikan sirkulasi udara yang baik dan mengurangi kompresi udara pada saat bekerja.

### Spesifikasi

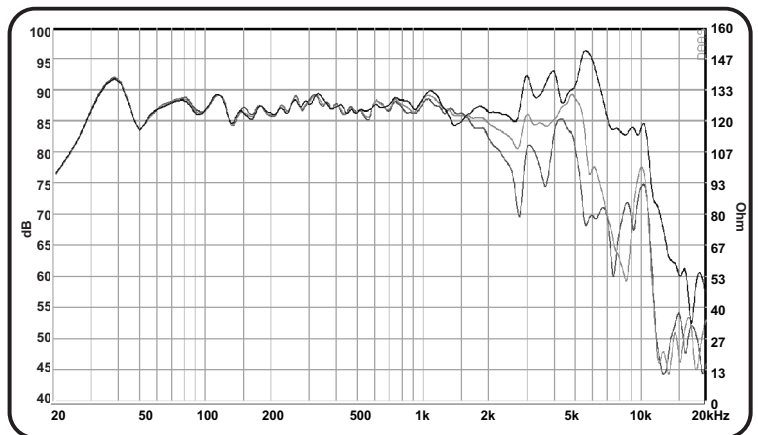
Diameter Speaker (inch/mm)	8 inch / 203.2 mm
Impedansi ( $\Omega$ )	8 $\Omega$
Rated Input*	25 Watt
Max Input*	50 Watt
Lebar daerah frekuensi (Hz)	41 Hz - 11000 Hz
SPL (2.83 V / 1 m) (dB)	87 dB
Diameter cone efektif (mm)	163.5 mm
Medan magnet (T)	1.01 T
Berat magnet (Kg/Oz)	0.22 kg / 7.75 Oz
Voice coil diameter (mm)	25.4 mm
Voice coil material	Asv

\* IEC 268-5, T/S parameters measured on drive units that are broken in.

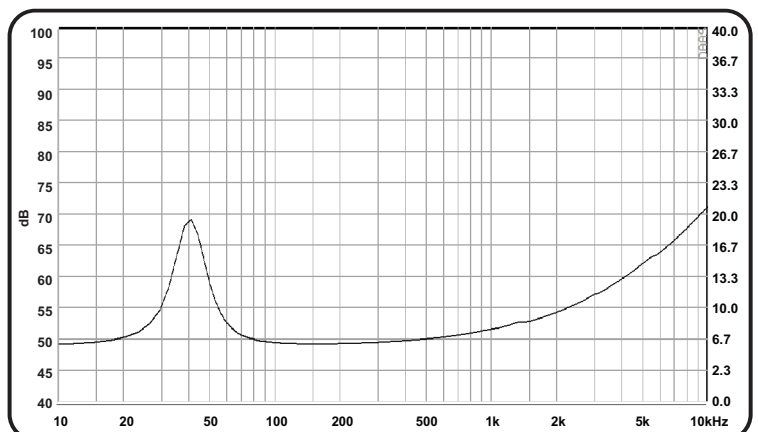
### Parameter "Thiele-Small"

Frekuensi Resonansi / Fs (Hz)	41 Hz
DCR ( $\Omega$ )	5.6 $\Omega$
Qts	0.99
Qes	1.32
Qms	4.05
Mms (g)	17.0 g
Cms (mm/N)	0.88 mm/N
BL Product (Tm)	4.3 Tm
Vas (liters)	55.1 liters
No (%)	0.28 %
Sd (cm <sup>2</sup> )	211.2 cm <sup>2</sup>
Xmax (mm)	4.5 mm

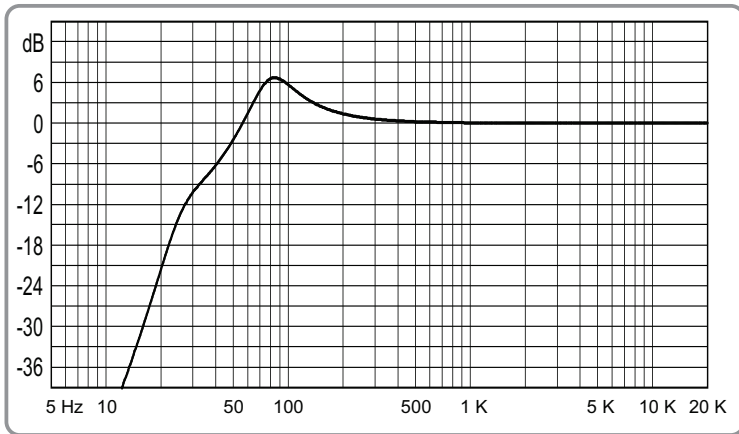
### Respon Frekuensi



### Impedansi

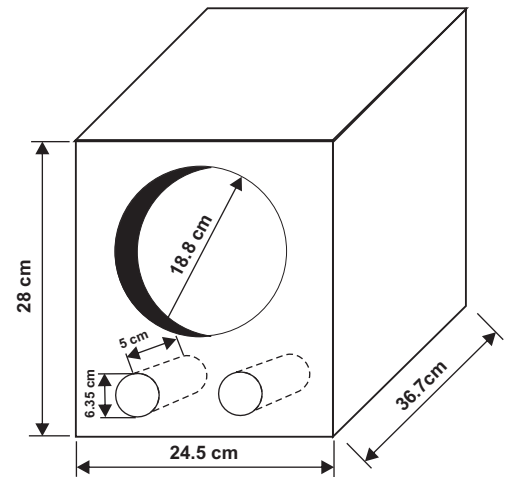


## Respon Bass



## Referensi Box Speaker

Dimensi luar 37.5 Lt pada Fb 50 Hz  
Tebal material 12 mm



## Showroom

**Surabaya** : Jl. Margomulyo No. 5, Tandés - Surabaya  
Telp. +62-81 231833504

**Jakarta** : Ruko Glodok Plaza Blok F no. 97  
Jl. Pinangsia Raya, Mangga Besar - Jakarta Barat, Telp. +62-21 6493139