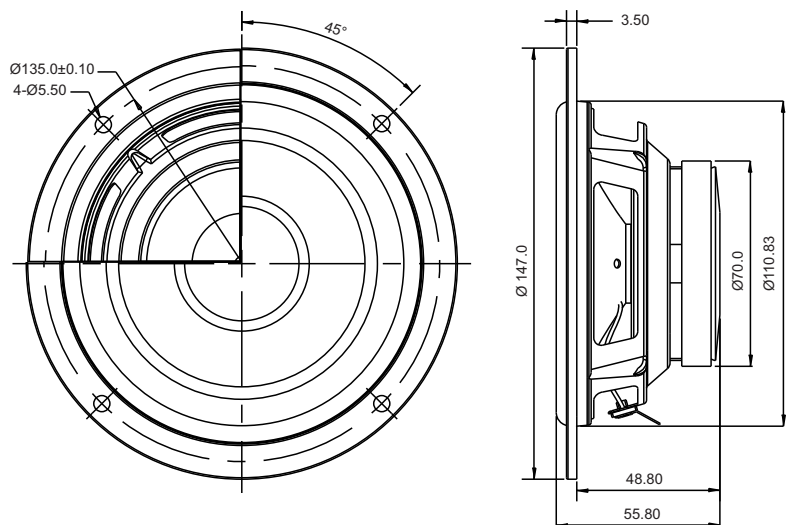


5" 538

Curve | 5 Inch - Woofer

CURVE



FITUR :

- Weatherproof cone paper

Conepaper dibuat dengan menggunakan material khusus menghasilkan cone paper yang kuat dan memberikan suara yang prima. Conepaper juga dilapisi dengan lapisan weatherproof sehingga cocok diaplikasikan untuk indoor maupun outdoor

- Daya magnet yang optimal

Desain motor yang melalui hasil pengukuran FEA (Finite Element Analysis) memberikan daya magnet yang optimal

- Frekuensi kerja yang lebar (Wide Bandwidth)

Desain speaker khusus yang menghasilkan frekuensi kerja yang lebar dari 74 Hz - 10.4 kHz

- Kompresi udara yang baik

Conepaper dilengkapi ventilasi pada area inner diameter cone memberikan sirkulasi udara yang baik dan mengurangi kompresi udara pada saat bekerja.

Spesifikasi

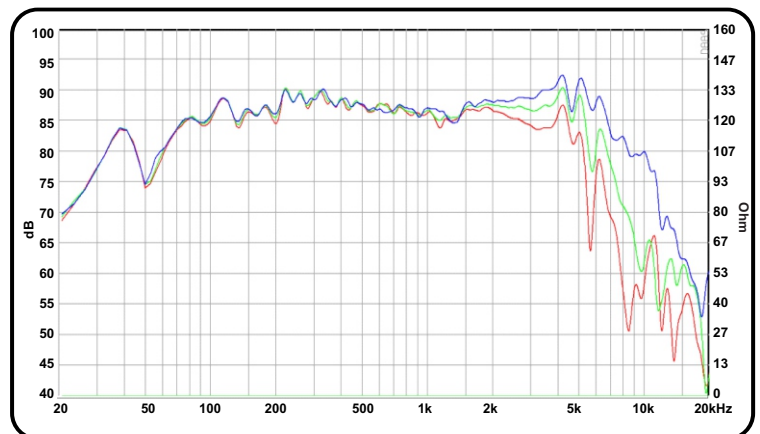
| | |
|-----------------------------|-------------------|
| Diameter Speaker (inch/mm) | 5 inch / 127 mm |
| Impedansi (Ω) | 5.2 Ω |
| Rated Input* | 15 Watt |
| Max Input* | 30 Watt |
| Lebar daerah frekuensi (Hz) | 74 Hz - 10.4 kHz |
| SPL (2.83 V / 1 m) (dB) | 88 dB |
| Diameter cone efektif (mm) | 101 mm |
| Medan magnet (T) | 0.69 T |
| Berat magnet (Kg/Oz) | 0.14 kg / 5.09 Oz |
| Voice coil diameter (mm) | 25.4 mm |
| Voice coil material | Kraft SV |

* IEC 268-5, T/S parameters measured on drive units that are broken in.

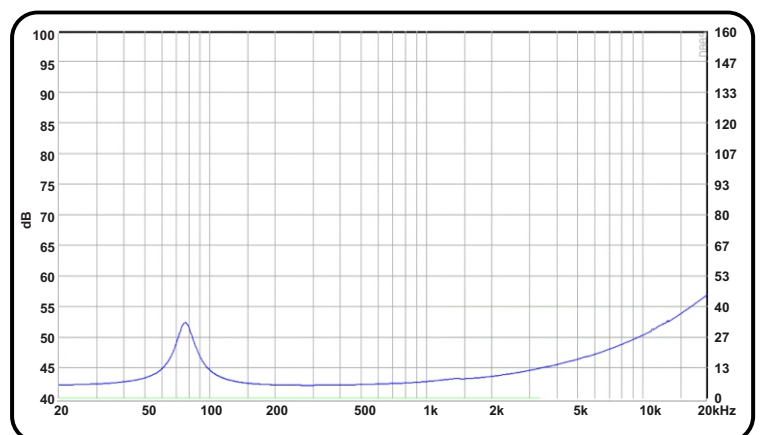
Parameter "Thiele-Small"

| | |
|-------------------------------|----------------------|
| Frekuensi Resonansi / Fs (Hz) | 74 Hz |
| DCR (Ω) | 5.6 Ω |
| Qts | 0.75 |
| Qes | 0.92 |
| Qms | 4.19 |
| Mms (g) | 7.3 g |
| Cms (mm/N) | 0.69 mm/N |
| BL Product (Tm) | 4.4 Tm |
| Vas (liters) | 6.4 liters |
| No (%) | 0.24 % |
| Sd (cm ²) | 81.7 cm ² |
| Xmax (mm) | 1.7 mm |

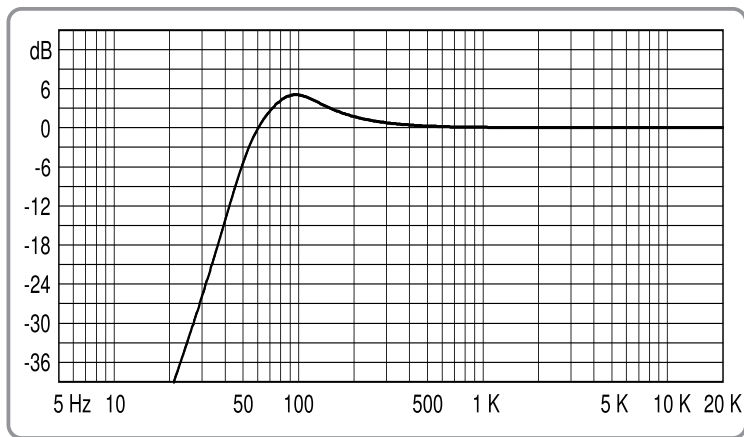
Respon Frekuensi



Impedansi

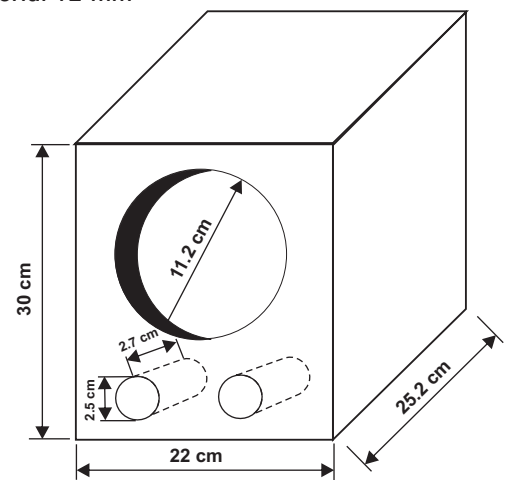


Respon Bass



Referensi Box Speaker

Dimensi luar 16.6 Lt pada Fb 68 Hz
Tebal material 12 mm



Showroom

Surabaya : Jl. Margomulyo No. 5, Tandes - Surabaya
Telp. +62-81 231833504

Jakarta : Ruko Glodok Plaza Blok F no. 97
Jl. Pinangsia Raya, Mangga Besar - Jakarta Barat, Telp. +62-21 6493139