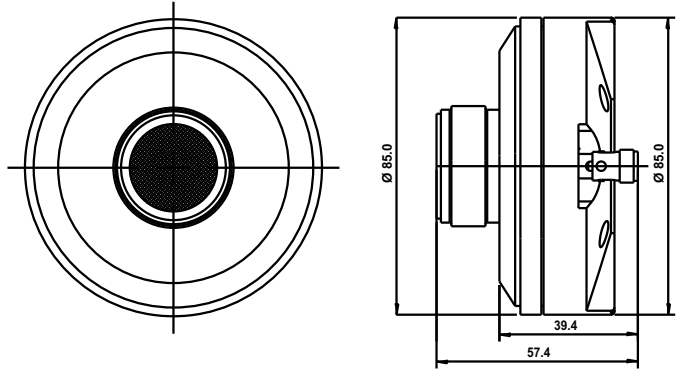
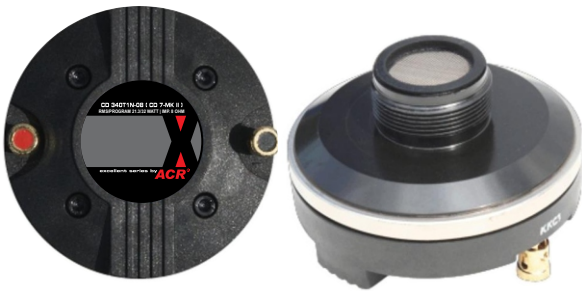


CD 340T1N-08 (CD 7-MK₂)

Compression driver



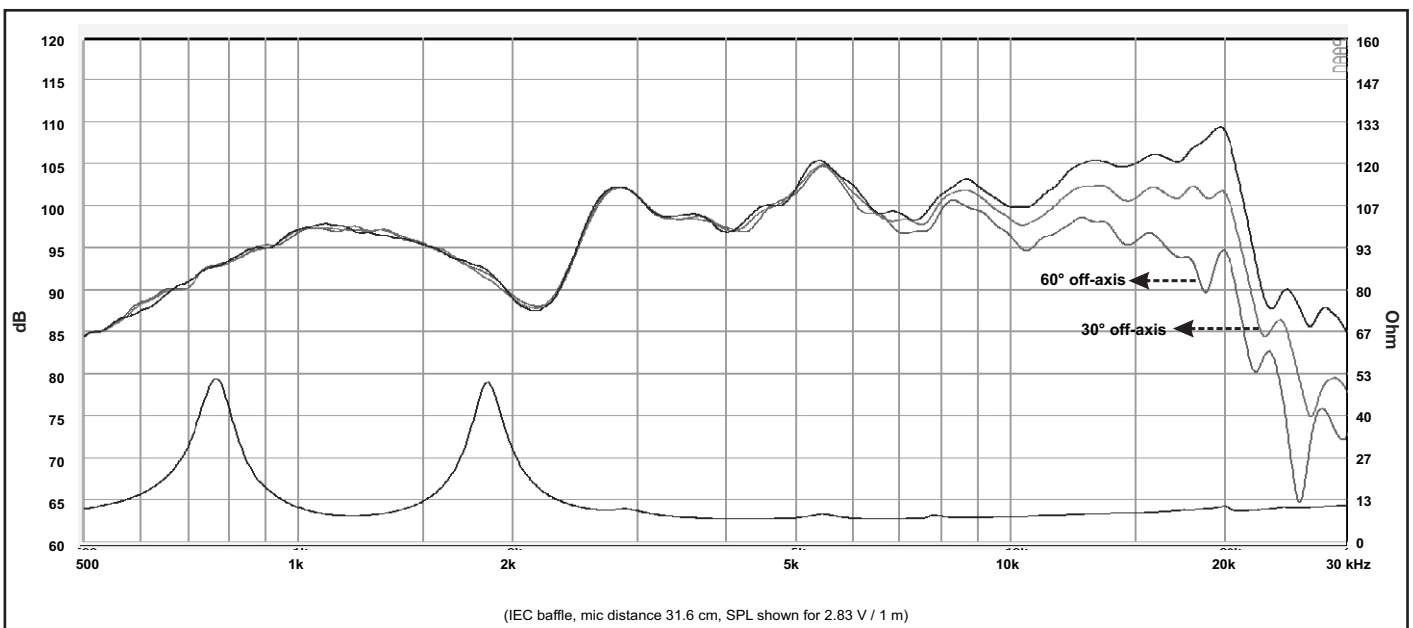
FITUR :

- Sistem motor *driver* rendah distorsi dan efisien.
Desain struktur *driver* motor menggunakan *Magnet Neodymium* yang disimulasikan dengan *FEMM* untuk menghasilkan *SPL* tinggi namun rendah *Distorsi* dan lebih efisien pada *Compression Driver*.
- Range frekuensi respon lebih lebar dan *flat* pada frekuensi Tinggi
Desain khusus *Dome* berbahan *Titanium* dan desain khusus *Horn Point* melalui simulasi *FEA* menghasilkan *range* frekuensi respon lebih lebar (1000 Hz - 20000 Hz) dan *flat* pada frekuensi tinggi.
- Ideal untuk *Compact 2-Way System & Multi Driver Line Array System*.
Desain *voice coil* 1.34in (34.4 mm) menggunakan *rectangular wire* dengan *exit throat* 1in (25.4 mm) pada *Compression Driver* sangat cocok dan ideal dipakai untuk *Compact 2-Way System & Multi Driver Line Array System* yang menghasilkan kualitas suara lebih bagus dan bersih.

Spesifikasi :

Diameter Throat	1 Inch	Berat Magnet (kg/Oz)	0.92 kg / 32.2 Oz
Impedansi	8 Ω	Lebar daerah frekuensi (Hz)	1000 - 20000 Hz
DC resistance, Re	6.0 Ω	SPL (2.83 V / 1 m) (dB)	97 dB
Diameter Voice Coil	34.4 mm	Nominal Power handling (Watt) ¹	21.3 W
Former Material	Kapton	Program power (Watt) ²	32 W
Diaphragm Material	Titanium	Berat speaker	0.92 kg
Bahan magnet	Neodymium	Recommended Crossover	1800 Hz (-12dB HPF or Higher)
Medan Magnet (T)	1.5 T		

- (*) AES standard, test mode with continuous pink noise signal (-12 dB crest factor; 2 hours) within the Fo to 10Fo power calculated on rated minimal impedance. Loudspeaker in free air
- (²) Power on continuous program is defined as 3dB greater than nominal power handling.



Response Curve :
 ----- (Biru) : on axis ----- (Hijau) : 30° off-axis ----- (Merah) : 60° off-axis

REV.1 (28.05.2019)