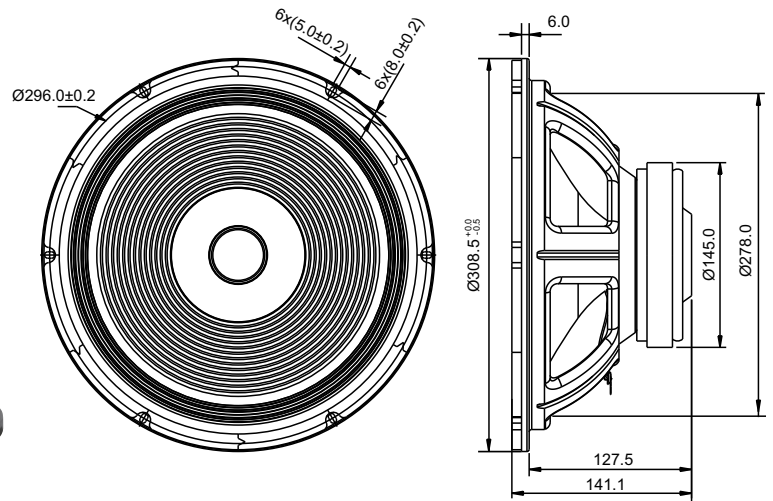


# 12" 1240-Mk<sub>1</sub> PA CLASSIC

ACR | 12 Inch - Fullrange

**ACR**<sup>®</sup>  
www.acrspeaker.com



## FITUR:

### Daya magnet yang optimal

Desain motor yang melalui hasil pengukuran *FEA (Finite Element Analysis)* memberikan daya magnet yang optimal

### Conepaper tahan terhadap cuaca (*Weatherproof cone paper*)

Conepaper dilapisi dengan lapisan *weatherproof* sehingga cocok diaplikasikan untuk *indoor* maupun *outdoor*

### Kokoh

Menggunakan *chassis* plat dengan desain yang baru sehingga memiliki konstruksi yang lebih kokoh

### Minimum kompresi (*Low Compression*)

Motor didesain dengan penambahan ventilasi khusus sehingga tidak ada kompresi udara dan memberikan sirkulasi udara yang berfungsi sebagai pendingin

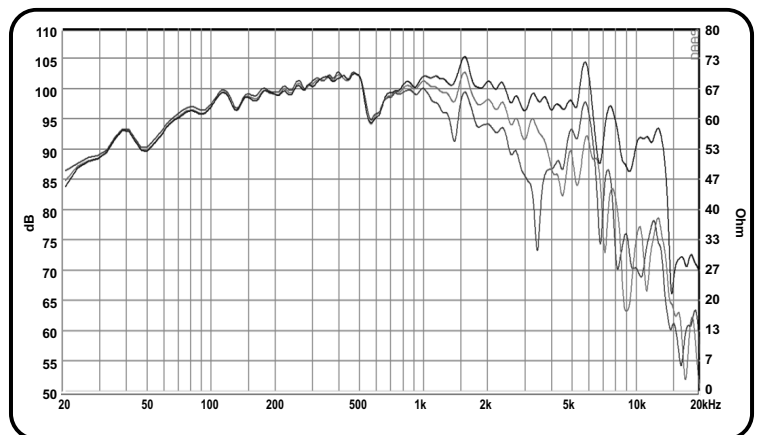
### Respon frequency yang lebar (*wide bandwidth frequency response*)

Desain speaker dilengkapi dengan "*whizzer cone*" memberikan jangkauan frekuensi kerja yang lebar dan sangat cocok digunakan untuk speaker *fullrange*

## Spesifikasi

Diameter Speaker (inch/mm)	12 inch / 305 mm
Impedansi (Ω)	8 Ω
Nominal power handling (Watt) <sup>1</sup>	80 Watt
Program power (Watt) <sup>2</sup>	160 Watt
Lebar daerah frekuensi (Hz)	33 Hz - 13600 Hz
SPL (2.83 V / 1 m) (dB)	99 dB
Diameter cone efektif (mm)	251 mm
Medan magnet (T)	1.26 T
Berat magnet (Kg/Oz)	1.31 kg / 46.0 Oz
Voice coil diameter (mm)	45.5 mm
Voice coil material	KAPTON

## Respon Frekuensi

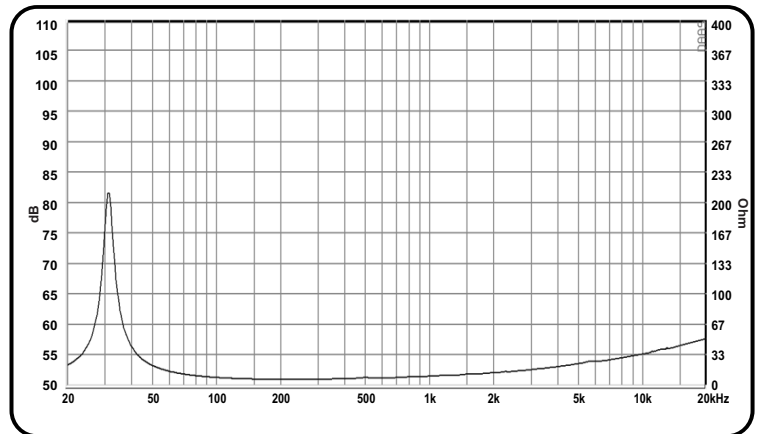


- (1) AES standard, test mode with continuous pink noise signal (6 dB crest factor; 2 hours) within the Fo to 10Fo power calculated on rated nominal impedance. Loudspeaker in free air  
- (2) Power on continuous program is defined as 3dB greater than nominal power handling.

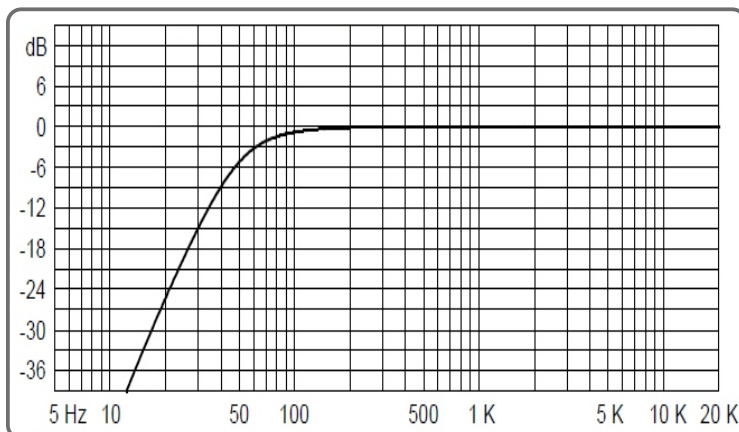
## Parameter "Thiele-Small"

Frekuensi Resonansi / Fs (Hz)	33 Hz
DCR ( $\Omega$ )	5.6 $\Omega$
Qts	0.28
Qes	0.29
Qms	7.48
Mms (g)	35.8 g
Cms (mm/N)	0.64 mm/N
BL Product (Tm)	12.0 Tm
Vas (liters)	223.4 liters
No (%)	2.71 %
Sd (cm <sup>2</sup> )	498.8 cm <sup>2</sup>
Xmax (mm)	5.4 mm

## Impedansi

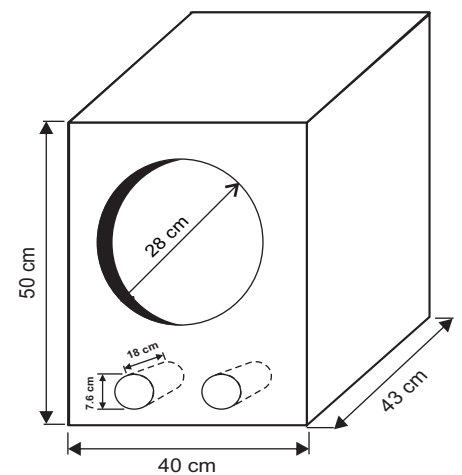


## Respon Bass



## Referensi Box Speaker

Dimensi luar 86.34 Lt pada Fb 40 Hz  
Tebal material 15 mm



## Showroom

**Surabaya** : Jl. Margomulyo No. 5, Tandes - Surabaya.  
Telp. +62-81 231833504

**Jakarta** : Ruko Glodok Plaza Blok F no. 97 RT 06/RW 06 Mangga Besar - Jakarta Barat  
Telp. : +62-21 30525443, 6493139, Fax. : +62-21 6493171