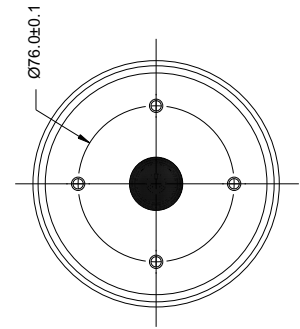
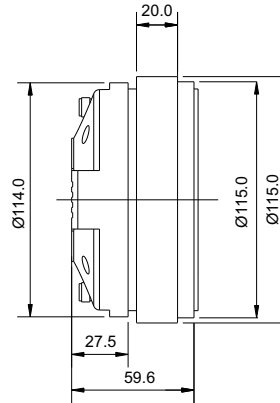
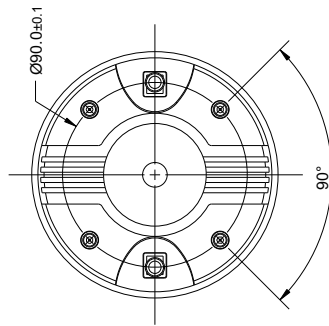
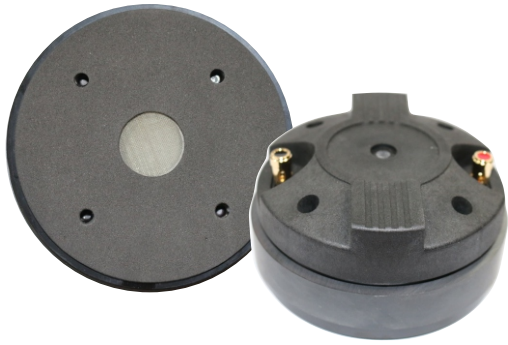


# CD 440PK1-08F FAB

Compression driver



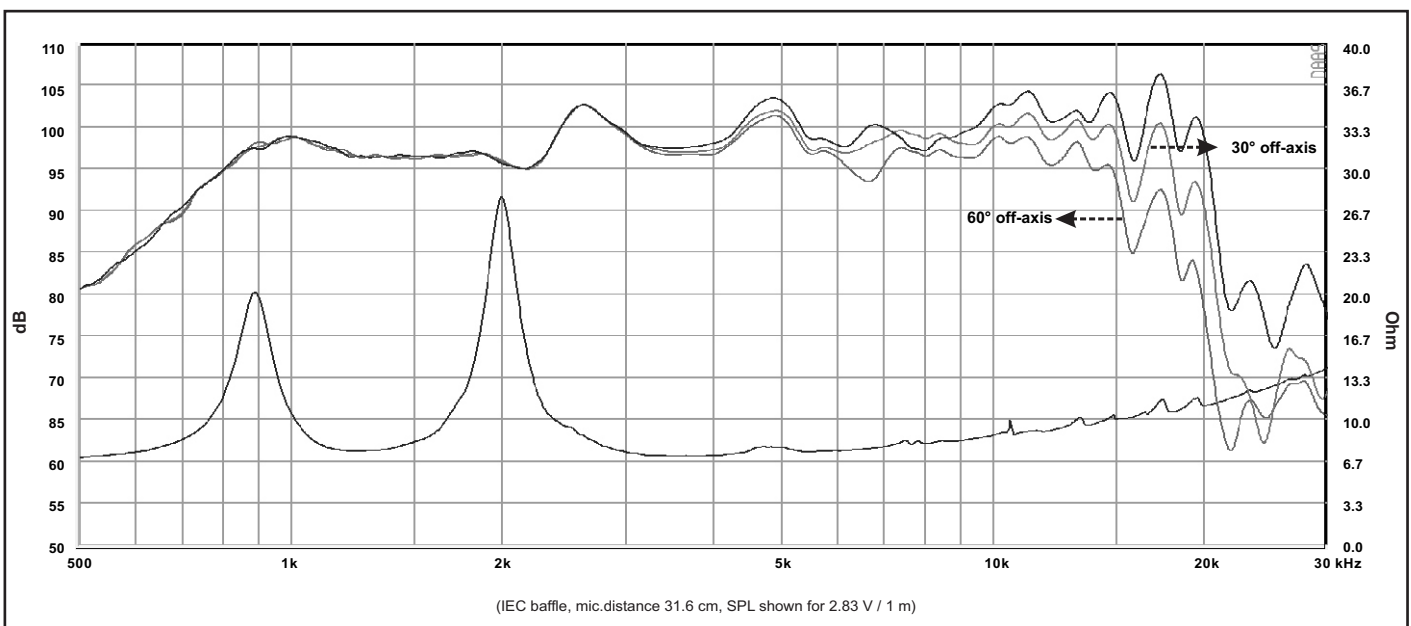
### Fitur :

- Sistem motor *driver* optimal & rendah distorsi  
Desain struktur *driver* motor melalui simulasi *FEMM* menggunakan *magnet ferrite* menghasilkan medan *magnet* yg efektif untuk membuat motor *driver* optimal, rendah distorsi dan lebih efisien pada frekuensi tinggi.
- Frekuensi respon lebih lebar dengan detail suara bagus pada frekuensi tinggi  
Desain khusus *dome* berbahan *PEEK (Polyether ether ketone)* dan desain khusus *Horn Point* melalui simulasi *FEA* menghasilkan *range* frekuensi respon lebih lebar (1000 Hz - 20000 Hz) dan *flat* pada frekuensi tinggi sehingga menghasilkan detail suara yang bagus.
- Ideal untuk *compact 2-way system & multi driver line array system*  
Desain *voice coil 1.75in (44.4 mm)* menggunakan *rectangular wire* dengan *exit throat 1in (25.4 mm)* pada *compression driver* sangat cocok dan ideal dipakai untuk *compact 2-way system & multi driver line array system* yang menghasilkan kualitas suara lebih bagus dan bersih.

### Specs:

Diameter Throat	1 Inch	Berat Magnet (kg/Oz)	0.22 kg / 7.70 Oz
Impedansi	8 Ω	Lebar daerah frekuensi (Hz)	1000 - 20000 Hz
DC resistance, Re	6 Ω	SPL (2.83 V / 1 m) (dB)	99 dB
Diameter Voice Coil	44 mm	Nominal Power handling (Watt) <sup>1</sup>	50 W
Former Material	Kapton	Program power (Watt) <sup>2</sup>	100 W
Diaphragm Material	PEEK	Berat speaker	2.22 kg
Bahan magnet	Ferrite	Recommended Crossover	2000 Hz (-12dB HPF or Higher)
Medan Magnet (T)	1.6 T		

(<sup>1</sup>) AES standard, test mode with continuous pink noise signal (6 dB crest factor; 2 hours) within the Fo to 10Fo power calculated on rated minimal impedance. Loudspeaker in free air  
(<sup>2</sup>) Power on continuous program is defined as 3dB greater than nominal power handling.



Response Curve :

(Biru) : on axis

(Hijau) : 30° off-axis

(Merah) : 60° off-axis

Rev.0 (10.05.2019)

Showroom : Surabaya : Jl. Margomulyo No. 5, Tandes - Surabaya | Telp. +62-81 231833504

Jakarta : Ruko Glodok Plaza Blok F no. 97, Jl. Pinangsia Raya, Mangga Besar - Jakarta Barat | Telp. +62-21 6493139