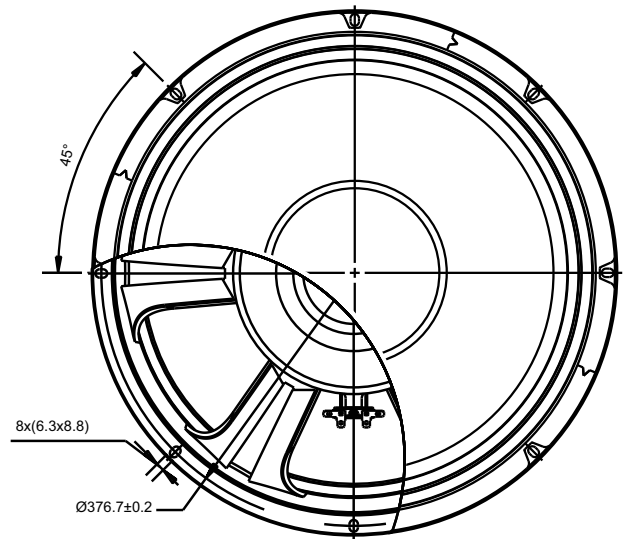


# 15" 15650-MK II

ACR | 15 Inch - Woofer



## Fitur

### 1. Power handling yang maksimal (*Maximum power handling*)

Material voice coil wire yang menggunakan EISVW dapat bertahan di suhu yang tinggi sehingga speaker mampu bertahan pada power handling yang tinggi.

### 2. Material conepaper khusus (*Special conepaper material*)

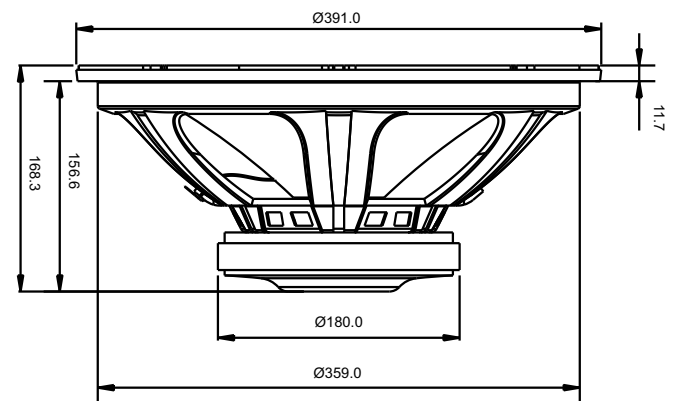
Conepaper terbuat dari bahan khusus yang tahan terhadap cuaca dan dibuat dengan metode 'rigid non-press' menghasilkan conepaper yang kuat dan mampu menghasilkan suara yang istimewa.

### 3. Desain chassis yang bagus (*Good Chassis design*)

Chassis didesain dengan dilengkapi ventilasi udara pada bagian bawah sehingga mampu memberikan sirkulasi udara yang bagus dan berfungsi sebagai transfer panas.

### 4. Kompresi udara yang lebih baik (*Better air compression*)

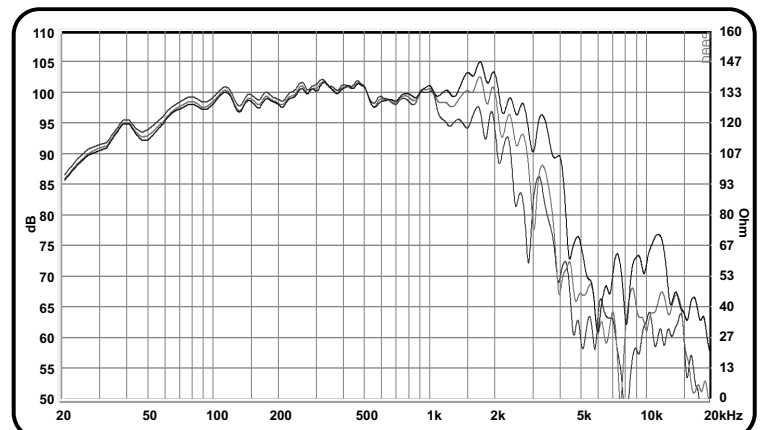
Driver mempunyai sirkulasi udara yang baik sehingga memberikan kompresi udara yang baik juga.



## Spesifikasi

Diameter Speaker (inch/mm)	15 inch / 381 mm
Impedansi (Ω)	8 Ω
Nominal power handling (Watt) <sup>1</sup>	350 Watt
Program power (Watt) <sup>2</sup>	700 Watt
Lebar daerah frekuensi (Hz)	42 Hz - 3700 Hz
SPL (2.83 V / 1 m) (dB)	100 dB
Diameter cone efektif (mm)	354 mm
Medan magnet (T)	1.14 T
Berat magnet (Kg/Oz)	1.89 kg /66.4 Oz
Voice coil diameter (mm)	65.55 mm
Voice coil material	Till

## Respon Frekuensi

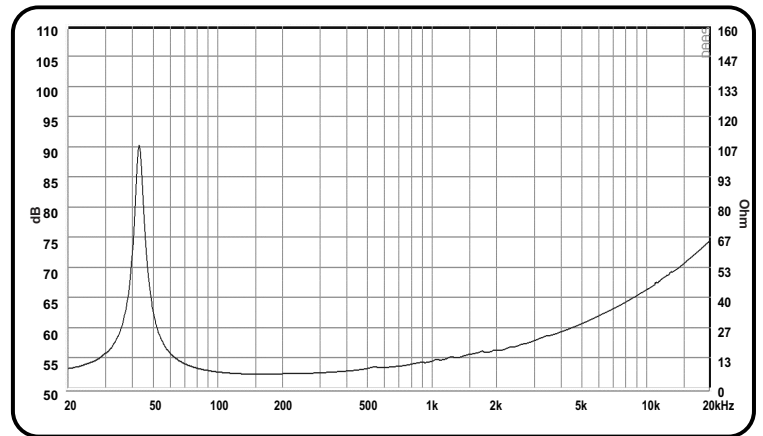


(<sup>1</sup>) AES standard, test mode with continuous pink noise signal (6 dB crest factor; 2 hours) within the Fo to 10Fo power calculated on rated nominal impedance. Loudspeaker in free air  
(<sup>2</sup>) Power on continuous program is defined as 3dB greater than nominal power handling.

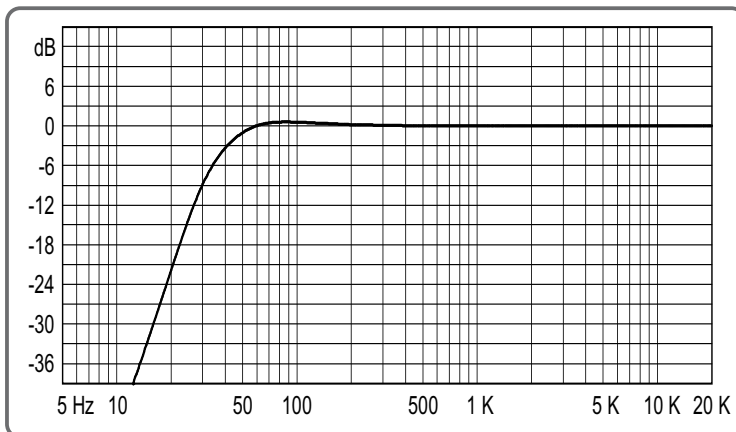
## Parameter "Thiele-Small"

Frekuensi Resonansi / Fs (Hz)	42 Hz
DCR ( $\Omega$ )	5.2 $\Omega$
Qts	0.48
Qes	0.51
Qms	9.92
Mms (g)	100.2 g
Cms (mm/N)	0.14 mm/N
BL Product (Tm)	16.6 Tm
Vas (liters)	141.1 liters
No (%)	2.1 %
Sd (cm <sup>2</sup> )	855.3 cm <sup>2</sup>
Xmax (mm)	7 mm

## Impedansi

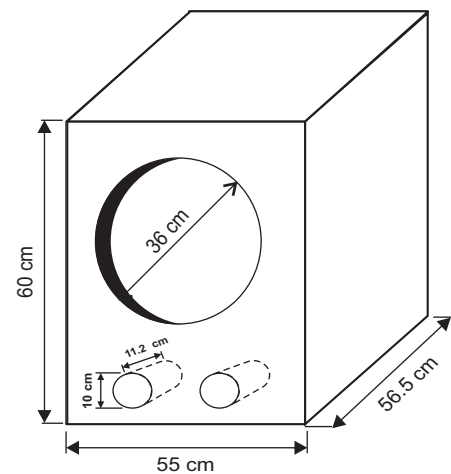


## Respon Bass



## Referensi Box Speaker

Dimensi luar 186.4 Lt pada Fb 38.05 Hz  
Tebal material 18 mm



## Showroom

**Surabaya** : Jl. Margomulyo No. 5, Tandes - Surabaya.  
Telp. +62-81 231833504

**Jakarta** : Ruko Glodok Plaza Blok F no. 97 RT 06/RW 06 Mangga Besar - Jakarta Barat  
Telp. : +62-21 30525443, 6493139, Fax. : +62-21 6493171