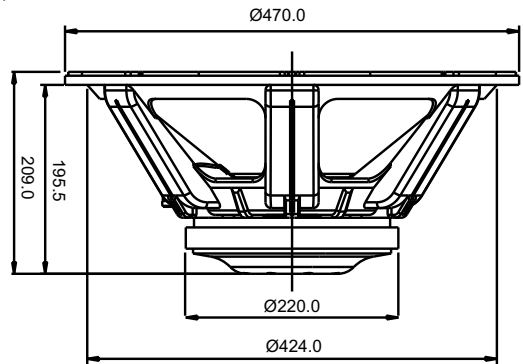
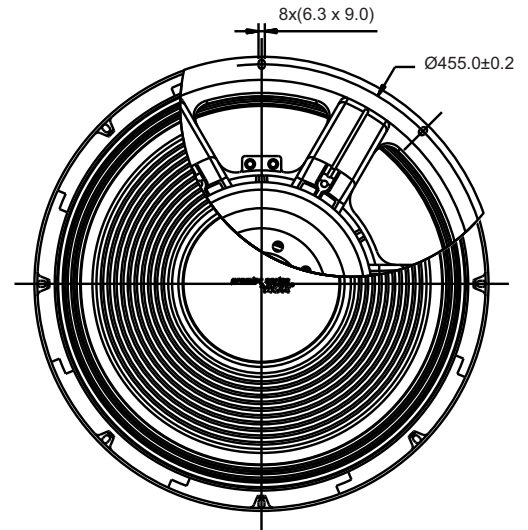


# 18" PA-18900 MK 1 PRE

Premier Series By ACR | 18 Inch - Woofer

**ACR**<sup>®</sup>  
www.acrspeaker.com



## FITUR:

### 1. Tahan Panas

- Voice Coil 4inch dengan sandwich technology (gulungan didalam dan diluar former), memberikan kekuatan lebih terhadap daya tahan, baik terhadap suhu yang tinggi dan power yang besar.
- Menggunakan former berbahan dasar non-conductive fiberglass dan pelapisan kawat coil dengan menggunakan teknologi terbaru membuat voice coil / Spool mampu bekerja bahkan pada suhu diatas 280°C.

### 2. Kokoh dan Minimum Kompresi

- New Model Chassis berbahan aluminium diecast di-design secara cermat sehingga mempunyai kekuatan maksimum dan rendah kompresinya.

### 3. Stabil dan lintasan geraknya tinggi

- Triple round surround menjadikan speaker lebih stabil dan memiliki lintasan gerak yang lebih tinggi.
- Non Press Conepaper dengan diberi lapisan coating pada bagian depan untuk memberi ketahanan terhadap cuaca.

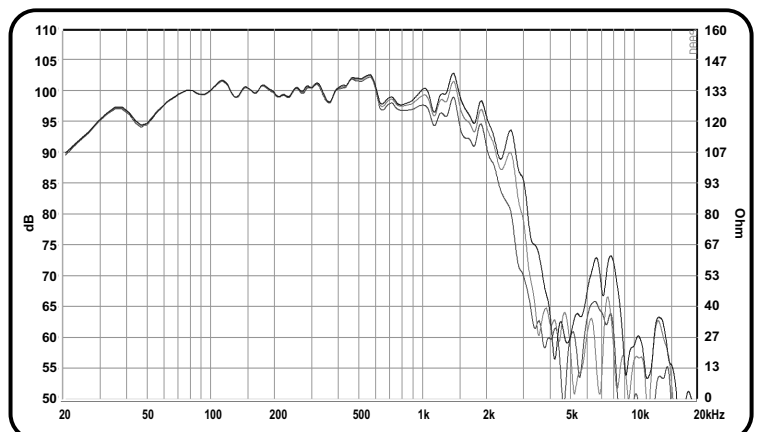
### 5. Daya magnet lebih optimal

- Penentuan daya motor magnet speaker yang optimal karena di-design menggunakan teknologi dari software FEA.
- Lubang ventilasi untuk sirkulasi udara, berguna untuk mengurangi udara panas berlebihan.

## Spesifikasi

Diameter Speaker (inch/mm)	18 inch / 457 mm
Impedansi (Ω)	8 Ω
Nominal power handling (Watt) <sup>1</sup>	650 Watt
Program power (Watt) <sup>2</sup>	1300 Watt
Lebar daerah frekuensi (Hz)	29 Hz - 2700 Hz
SPL (2.83 V / 1 m) (dB)	100 dB
Diameter cone efektif (mm)	423 mm
Medan magnet (T)	1.16 T
Berat magnet (Kg/Oz)	3.08 kg /107.8 Oz
Voice coil diameter (mm)	99.2 mm
Voice coil material	Till

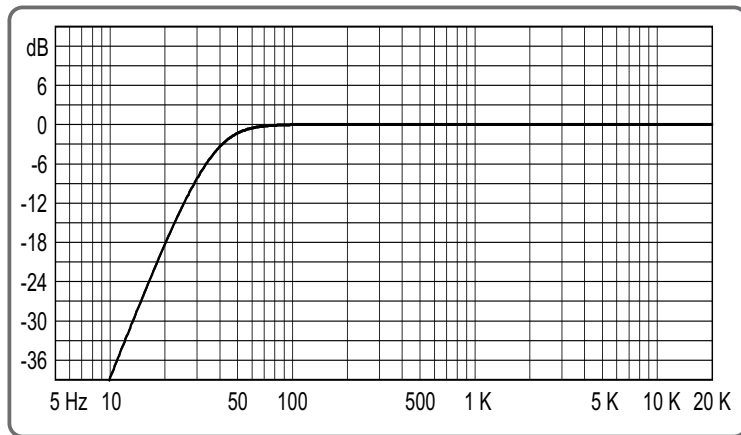
## Respon Frekuensi



- (1) AES standard, test mode with continuous pink noise signal (6 dB crest factor; 2 hours) within the Fo to 10Fo power calculated on rated nominal impedance. Loudspeaker in free air

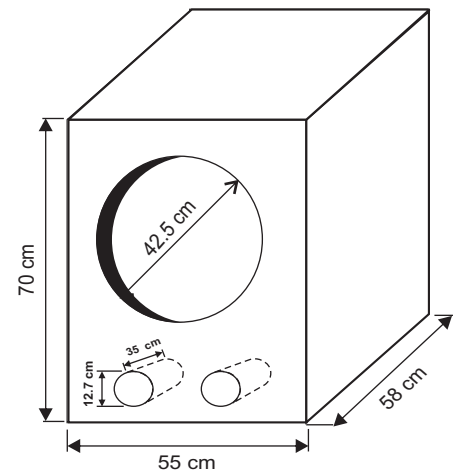
- (2) Power on continuous program is defined as 3dB greater than nominal power handling.

## Respon Bass



## Referensi Box Speaker

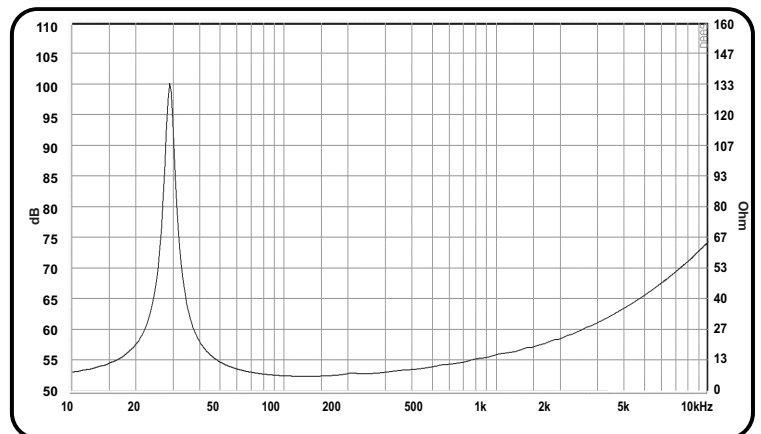
Dimensi luar 223.3 Lt pada Fb 33 Hz  
Tebal material 18 mm



## Parameter "Thiele-Small"

Frekuensi Resonansi / Fs (Hz)	29 Hz
DCR ( $\Omega$ )	5.2 $\Omega$
Qts	0.34
Qes	0.36
Qms	8.83
Mms (g)	190.4 g
Cms (mm/N)	0.16 mm/N
BL Product (Tm)	22.5 Tm
Vas (liters)	345.6 liters
No (%)	2.25 %
Sd (cm <sup>2</sup> )	1244.1 cm <sup>2</sup>
Xmax (mm)	10.9 mm

## Impedansi



## Showroom

**Surabaya** : Jl. Margomulyo No. 5, Tandes - Surabaya.  
Telp. +62-81 231833504

**Jakarta** : Ruko Glodok Plaza Blok F no. 97 RT 06/RW 06 Mangga Besar - Jakarta Barat  
Telp. : +62-21 30525443, 6493139, Fax. : +62-21 6493171