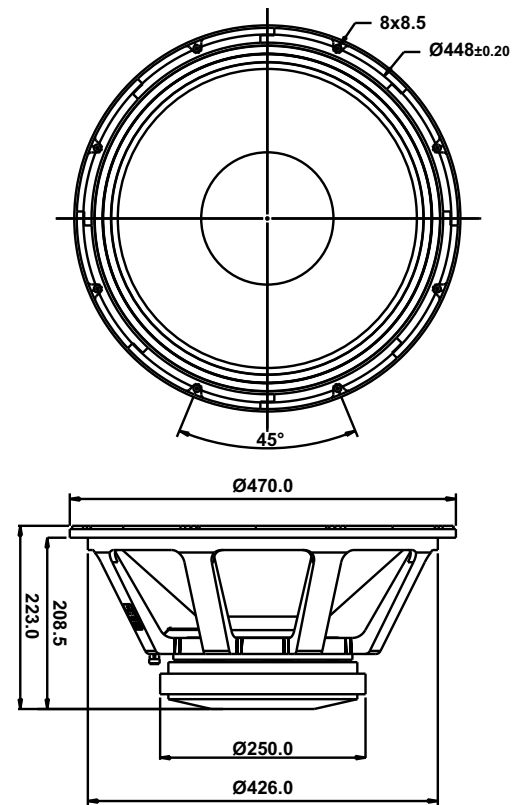


18" 451135

Prodigy | 18 Inch - Subwoofer

ACR®

www.acrspeaker.com



Fitur :

1. Desain Chassis

Chassis terbuat dari Aluminium *diecast finishing dark blue* memberikan tampilan performa yang baru dan dilengkapi dengan desain khusus pada bagian bawah sebagai pemindah panas yang sangat baik.

2. Sistem motor rendah distorsi dan lebih tahan panas

- Motor didesign khusus dengan *FEA* simulasi sehingga sangat optimasi dan sangat rendah kompresi.
- Voice Coil dengan menggunakan bahan *Non Conduction Former* dan tambahan coating khusus untuk menambah ketahanan terhadap panas

3. Output suara yang istimewa

Penambahan *coating inpack* dan *CLB* pada conepaper mampu memproduksi kualitas suara yang lebih baik dan tahan cuaca.

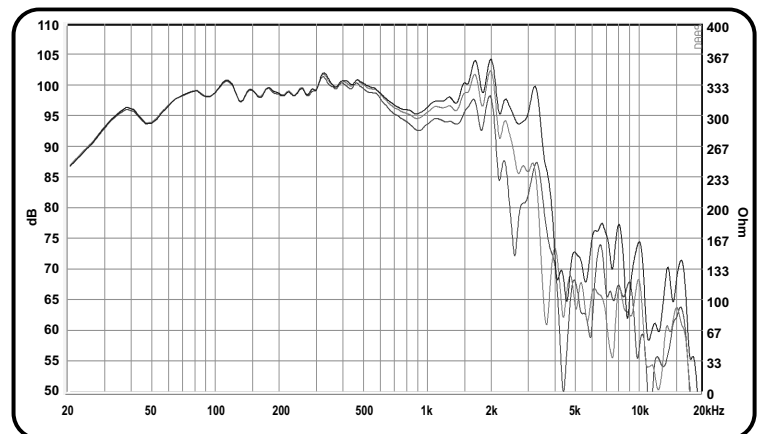
Spesifikasi

Diameter Speaker (inch/mm)	18 inch / 457 mm
Impedansi (Ω)	8 Ω
Nominal power handling (Watt) ¹	700 Watt
Program power (Watt) ²	1400 Watt
Lebar daerah frekuensi (Hz)	35 Hz - 3.5 KHz
SPL (2.83 V / 1 m) (dB)	99 dB
Diameter cone efektif (mm)	400.5 mm
Medan magnet (T)	0.93 T
Berat magnet (Kg/Oz)	4.36 kg /152.88 Oz
Voice coil diameter (mm)	113 mm
Voice coil material	FIBSV

- (1) AES standard, test mode with continuous pink noise signal (6 dB crest factor; 2 hours) within the Fo to 10Fo power calculated on rated nominal impedance. Loudspeaker in free air

- (2) Power on continuous program is defined as 3dB greater than nominal power handling.

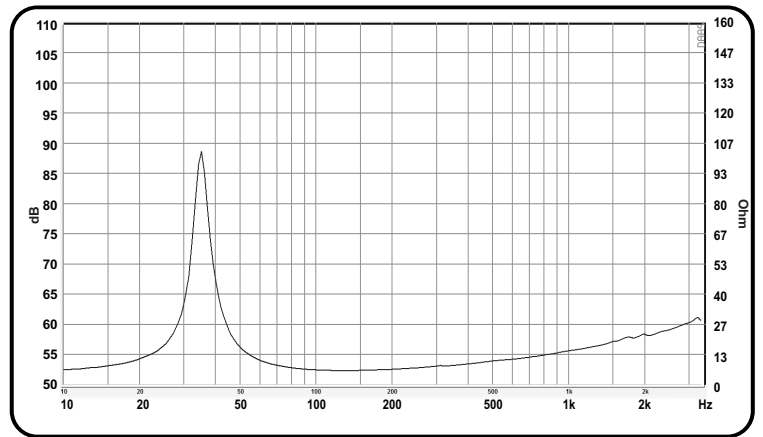
Respon Frekuensi



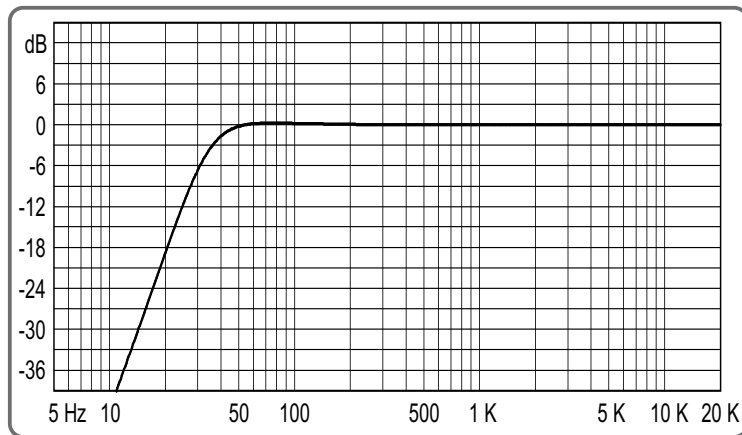
Parameter "Thiele-Small"

Frekuensi Resonansi / Fs (Hz)	35 Hz
DCR (Ω)	5.2 Ω
Qts	0.42
Qes	0.45
Qms	8.46
Mms (g)	202.7 g
Cms (mm/N)	0.10 mm/N
BL Product (Tm)	22.8 Tm
Vas (liters)	223.6 liters
No (%)	2.09 %
Sd (cm ²)	1256.6 cm ²
Xmax (mm)	8.7 mm

Impedansi

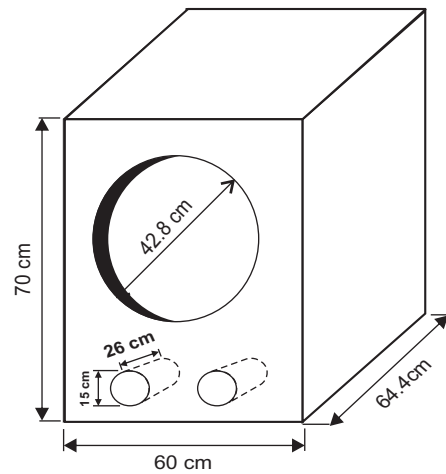


Respon Bass



Referensi Box Speaker

Dimensi luar 274.7 Lt pada Fb 30 Hz
Tebal material 18 mm



Showroom

Surabaya : Jl. Margomulyo No. 5, Tandes - Surabaya.
Telp. +62-81 231833504

Jakarta : Ruko Glodok Plaza Blok F no. 97 RT 06/RW 06 Mangga Besar - Jakarta Barat
Telp. : +62-21 30525443, 6493139, Fax. : +62-21 6493171