

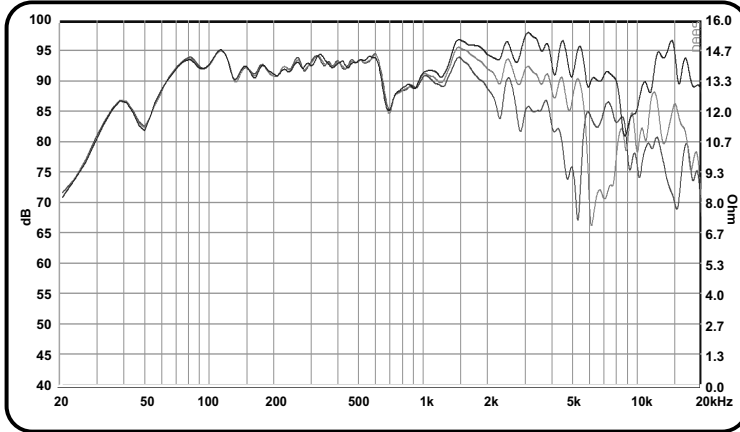


8" C-810-DFH

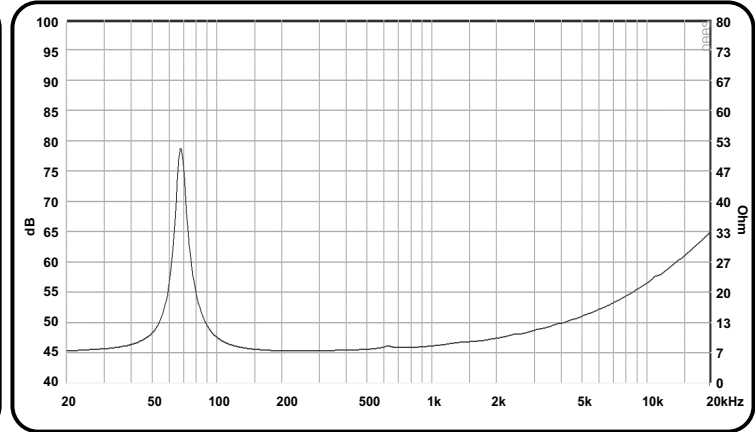
Rev.1 (24.01.2017)

APLIKASI PEMAKAIAN

Respon Frekuensi



Impedansi



Spesifikasi

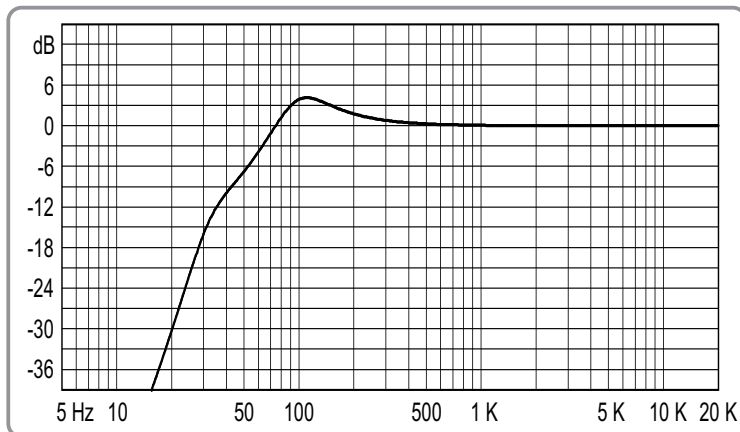
| | |
|---------------------------------|--------------------|
| Diameter Frame (inch/mm) | 8 inch / 203.2 mm |
| Impedansi (Ω) | 8 Ω |
| Daya maksimum (Watt) | 100 Watt* |
| Lebar Daerah Frekuensi (Hz) | 75 Hz - 8.6 KHz |
| SPL (2.83 V / 1 m) (dB) | 92 dB |
| Conepaper Efektif diameter (mm) | 165 mm |
| Kuat Medan Magnet (T) | 1.16 T |
| Berat Magnet (Kg/Oz) | 0.35 kg / 12.30 Oz |
| Voice Coil diameter (mm) | 25.4 mm |
| Voice Coil material | Kraft SV |

* IEC 268-5, (in box system, cut.off 20-500 Hz)

Parameter "Thiele-Small"

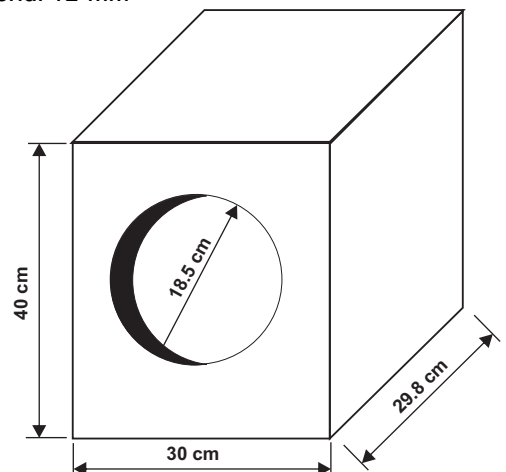
| | |
|-------------------------------|-----------------------|
| Frekuensi Resonansi / Fs (Hz) | 75 Hz |
| DCR (Ω) | 6.6 Ω |
| Qts | 0.78 |
| Qes | 0.91 |
| Qms | 5.31 |
| Mms (g) | 11.3 g |
| Cms (mm/N) | 0.68 mm/N |
| BL Product (Tm) | 5.4 Tm |
| Vas (liters) | 43.5 liters |
| No (%) | 0.88 % |
| Sd (cm ²) | 213.8 cm ² |
| Xmax (mm) | 3.6 mm |

Respon Bass



Referensi Box Speaker

Dimensi luar 34.8 Lt pada Fb 55 Hz
Tebal material 12 mm



Keterangan :

A. 1. Sebagai sistem 2-way, dapat dipasang sebagai berikut :

- Untuk Tweeter :
 - CD 250T1-08 (CD 2) ACR**
 - CD 440T1-08 (CD 4) EXCELLENT BY ACR**
 - CD 440T1B-08 (CD 4B) EXCELLENT BY ACR**
 - CD 340T1-08 (CD 9) ACR**
 - CD 340T1B-08 (CD 9B) ACR**

- Untuk Mid : 8" C-810 DFH ACR

NB : ** (Apabila speaker anda mengalami kerusakan spare part, telah tersedia recone kitnya).

* (Telah tersedia voice coilnya), *** (Telah tersedia voice coil dan recone kit)

B. 1. Referensi Box Speaker ini perlu disesuaikan dengan tempat penggunaannya, didalam ruangan atau diluar ruangan (indoor/outdoor).

2. Speaker ini dapat juga menggunakan box speaker yang dijual bebas di pasaran umum.

C. Apabila ada perubahan desain yang menyebabkan perubahan parameter, informasi perubahan dilampirkan pada produk baru saja.

Showroom

Surabaya : Jl. Margomulyo No. 5, Tandes - Surabaya.
Telp. +62-81 231833504

Jakarta : Ruko Glodok Plaza Blok F no. 97
Jl. Pinangsia Raya, Mangga Besar - Jakarta Barat, Telp. +62-21 6493139