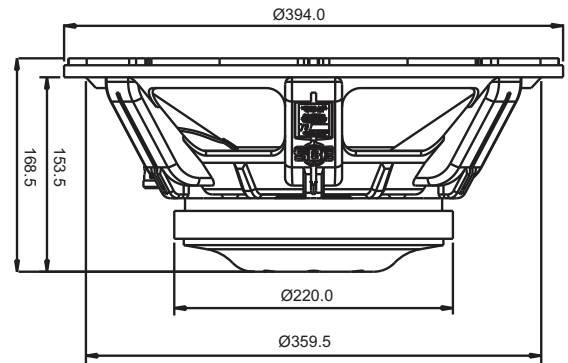
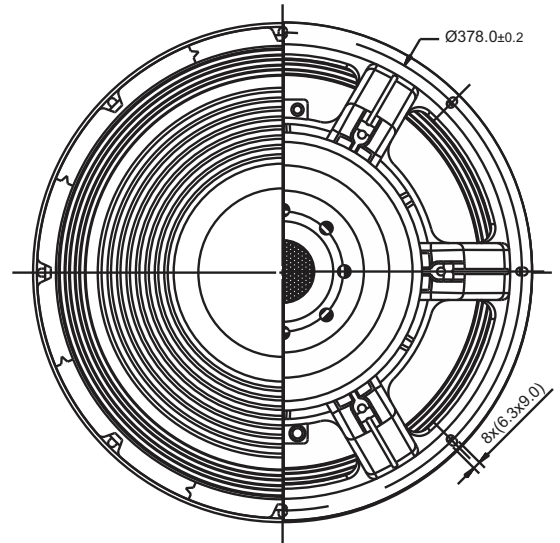


15" 15700- MK I DLX

Deluxe Series By ACR | 15 Inch - Subwoofer

ACR[®]
www.acrspeaker.com



FITUR:

1. Tahan Panas

- Voice Coil 4inch menggunakan former berbahan dasar *non-conductive fiberglass* dan pelapisan kawat coil dengan menggunakan teknologi terbaru membuat voice coil / Spool mampu bekerja bahkan pada suhu diatas 280°C.

2. Kokoh dan Minimum Kompresi

- New Model Chassis berbahan aluminium diecast di-design secara cermat sehingga mempunyai kekuatan maksimum dan rendah kompresinya.

3. Stabil dan lintasan gerakanya tinggi

- Triple round surround menjadikan speaker lebih stabil dan memiliki lintasan gerak yang lebih tinggi.
- Non Press Conepaper dengan diberi lapisan coating pada bagian depan memberikan ketahanan terhadap cuaca.

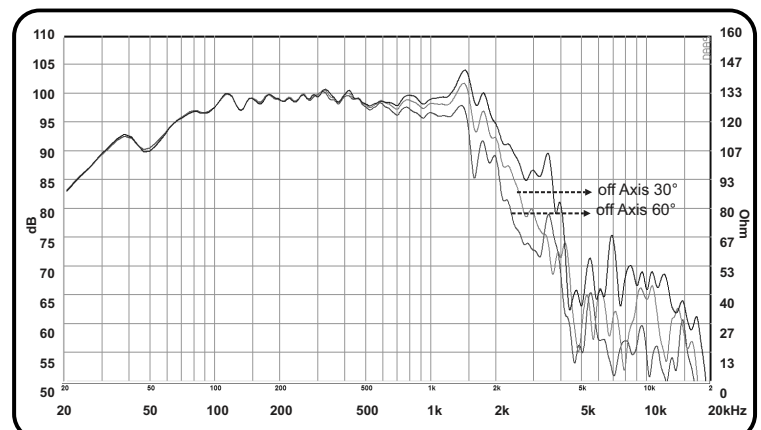
5. Daya magnet lebih optimal

- Penentuan daya motor magnet speaker yang optimal karena di-design menggunakan teknologi dari software FEA.
- Lubang ventilasi untuk sirkulasi udara, berguna untuk mengurangi udara panas berlebihan.

Spesifikasi

Diameter Speaker (inch/mm)	15 inch / 381 mm
Impedansi (Ω)	8 Ω
Nominal power handling (Watt) ¹	500 Watt
Program power (Watt) ²	1000 Watt
Lebar daerah frekuensi (Hz)	36 Hz - 2500 Hz
SPL (2.83 V / 1 m) (dB)	98 dB
Diameter cone efektif (mm)	354 mm
Medan magnet (T)	1.16 T
Berat magnet (Kg/Oz)	3.08 kg /107.8 Oz
Voice coil diameter (mm)	99.20 mm
Voice coil material	Till

Respon Frekuensi

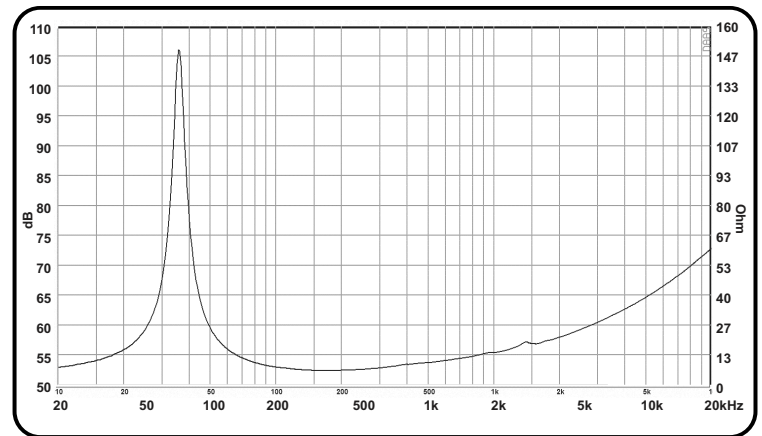


- (*) AES standard, test mode with continuous pink noise signal (6 dB crest factor; 2 hours) within the Fo to 10Fo power calculated on rated nominal impedance. Loudspeaker in free air
- (2) Power on continuous program is defined as 3dB greater than nominal power handling.

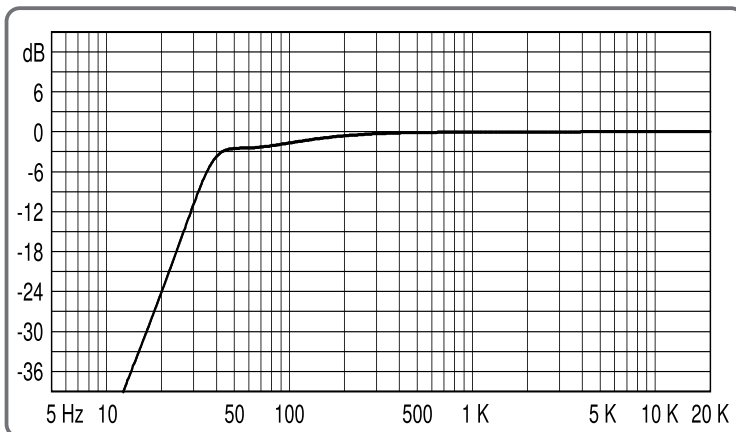
Parameter "Thiele-Small"

Frekuensi Resonansi / Fs (Hz)	36 Hz
DCR (Ω)	5.2 Ω
Qts	0.29
Qes	0.30
Qms	8.85
Mms (g)	140.9 g
Cms (mm/N)	0.14 mm/N
BL Product (Tm)	23.4 Tm
Vas (liters)	143.9 liters
No (%)	2.17 %
Sd (cm ²)	865.7 cm ²
Xmax (mm)	9.3 mm

Impedansi

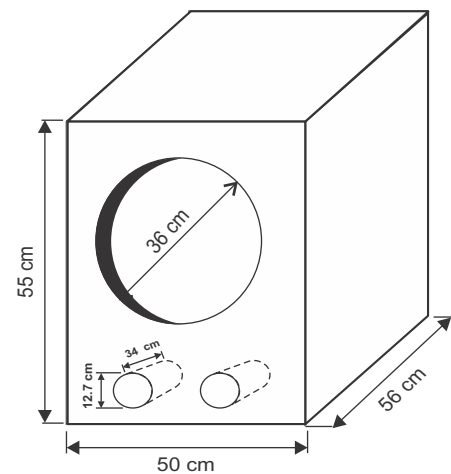


Respon Bass



Referensi Box Speaker

Dimensi luar 154 Lt pada Fb 38 Hz
Tebal material 18 mm



Showroom

Surabaya : Jl. Margomulyo No. 5, Tandes - Surabaya.
Telp. +62-81 231833504

Jakarta : Ruko Glodok Plaza Blok F no. 97 RT 06/RW 06 Mangga Besar - Jakarta Barat
Telp. : +62-21 30525443, 6493139, Fax. : +62-21 6493171